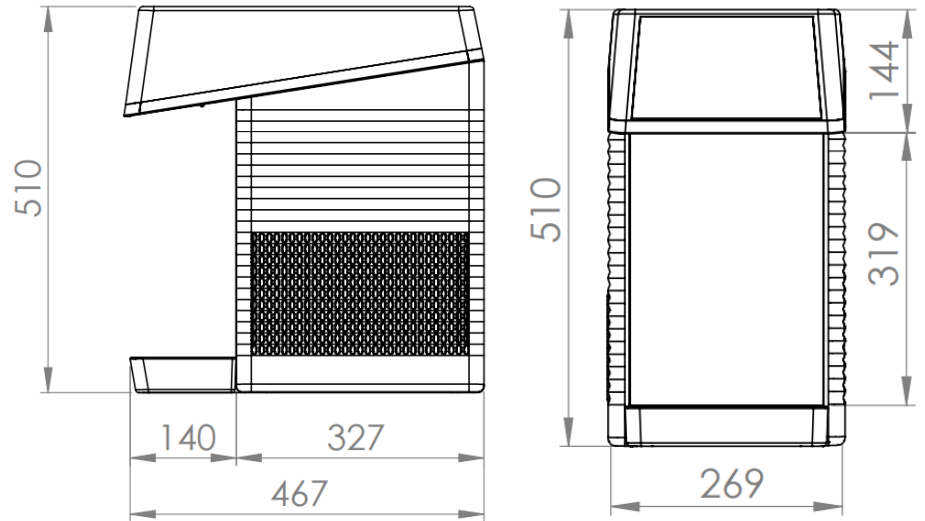


# Aqualex 60+

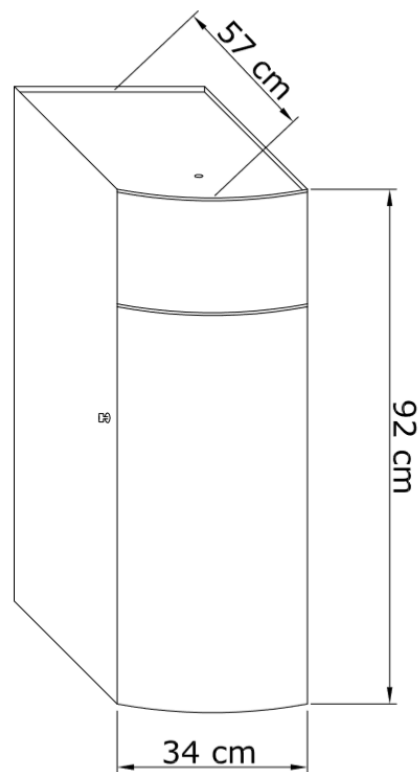
ACWG

AQUALEX



## Optioneel cabinet

*Optional cabinet*



## CAPACITEITEN

### CAPACITIES

	Per uur Per hour	In continu Continuously
Aqualex 60+ ACWG	60L	20L*

**Inkomend water 14°C**  
Incoming water 14°C

**\*Uitkomend gefilterd water varieert tussen 3-10°C**  
\*Outcoming filtered water varies between 3-10°C

## AFMETINGEN

### DIMENSIONS

	l	b	h
<b>Toestel / Device</b>	467*	269	510
Cabinet	570	340	920

**\*5cm extra voorzien voor de installatie**  
\*Add 5cm for the installation

## TECHNISCHE INFORMATIE

### TECHNICAL INFORMATION

<b>Werkdruk water MIN-MAX</b> Pressure water MIN-MAX	2.5 - 4bar
<b>Koelgas hoeveelheid</b> Refrigerant gas quantity	R134a 0,098 kg
<b>Max. vermogen</b> Max. power	380W
<b>Inhoud lekbak</b> Drip tray capacity	1L
<b>Hoogte Tappunt</b> Height dispensing outlet	319mm
<b>Cabinet</b> Cabinet	Optioneel Optional

## TECHNISCHE VOORZIENINGEN

### TECHNICAL PROVISIONS

<b>Stopcontacten</b> Sockets	1 x 230V
<b>Noodzakelijke watertoevoer</b> Necessary water supply	3/4" dubbele dienstkraan met terugslagklep . Double service tap with back valve
<b>Afvoer</b> Drain	Afvoer mogelijk Drainage possible