

**Nr. R/031/4-C**

Vooruitgangstraat, 189 - 1030 Brussel - tel. 02/238.94.11.

## HUISHOUDELIJKE AFTAKKING dn 32 IN DE NABIJHEID VAN KOOLWATERSTOF BEZOEDELTE GRONDEN

ing. Gunter Mathieu  
afdelingsadviseur

ir. Eddy Troosters  
directeur techniek

WIJZIGINGEN:

DATUM:

Vellum versie (A).

19 - 09 - 1995

Bijvoegen van PE elektrolashulpstukken en beschermlaag in PP en leiding  
in PE-RT/AL/PE-HD met bijhorende Push-Fit koppelingen (B).

19 - 02 - 2008

**Nieuw nummer** (oud nummer: R/063/9-B)

25 - 04 - 2017

Toevoegen van dienstkraan (C)

22 - 11 - 2018

Getekend door:

Aantal pagina's:

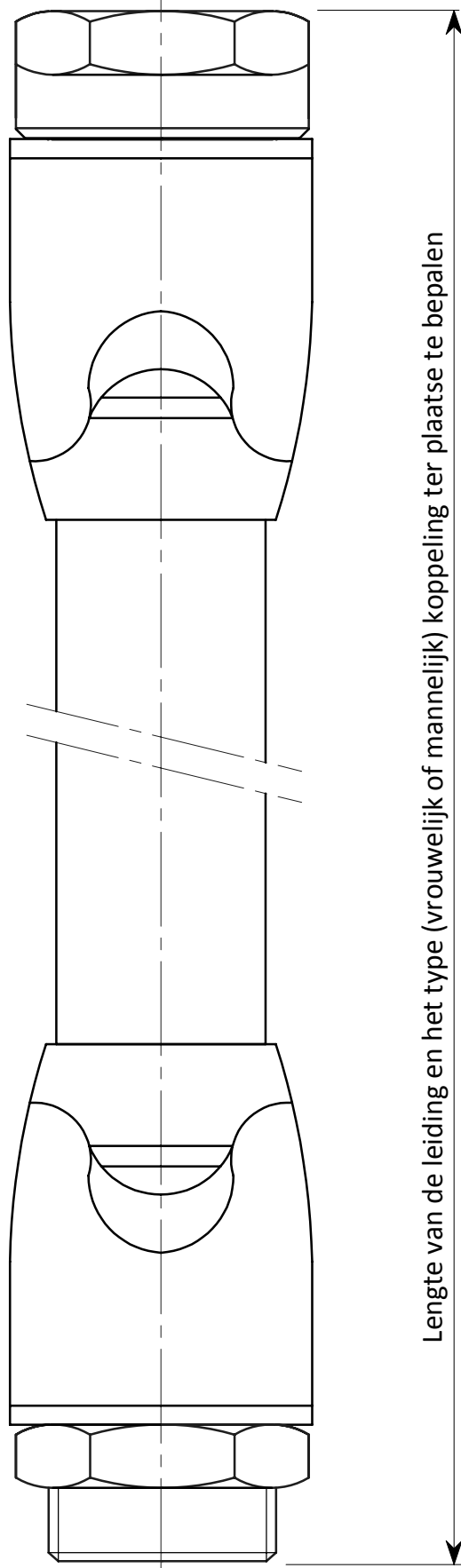
Brussel,

M.D. - W.R.

8

22 november 2018.

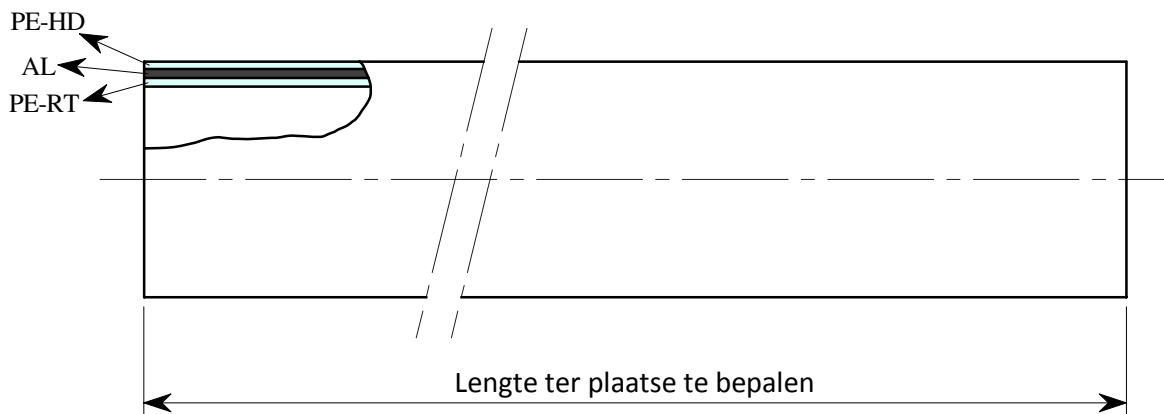
Vrouwelijke koppeling



Mannelijke koppeling

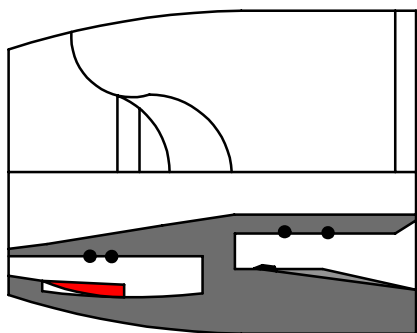
Lengte van de leiding en het type (vrouwelijk of mannelijk) koppeling ter plaatse te bepalen

1. Buigzame PE-RT/AL/PE-HD-leiding.

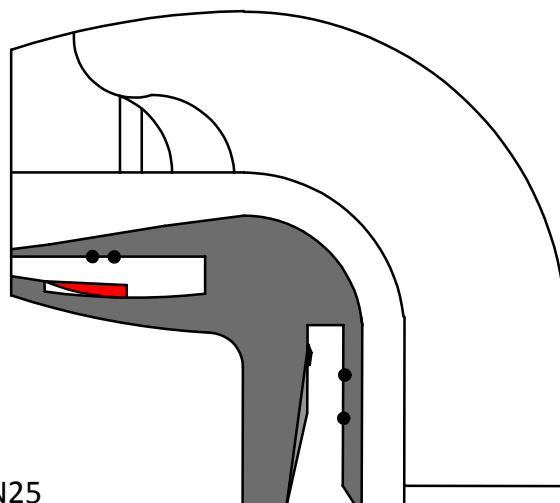


2. Kunststof Push-Fit koppeling met vaste insertbus voor PE-HD leidingen.

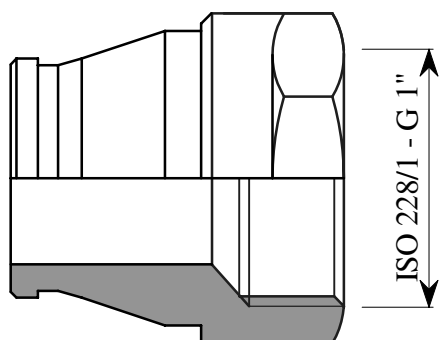
Commercieel klemsysteem voor kunststof, RVS of messing koppeling.



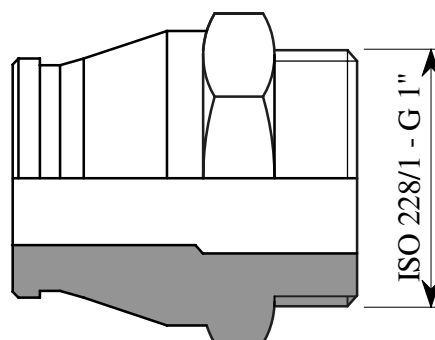
Push-Fit voor PE-HD DN25



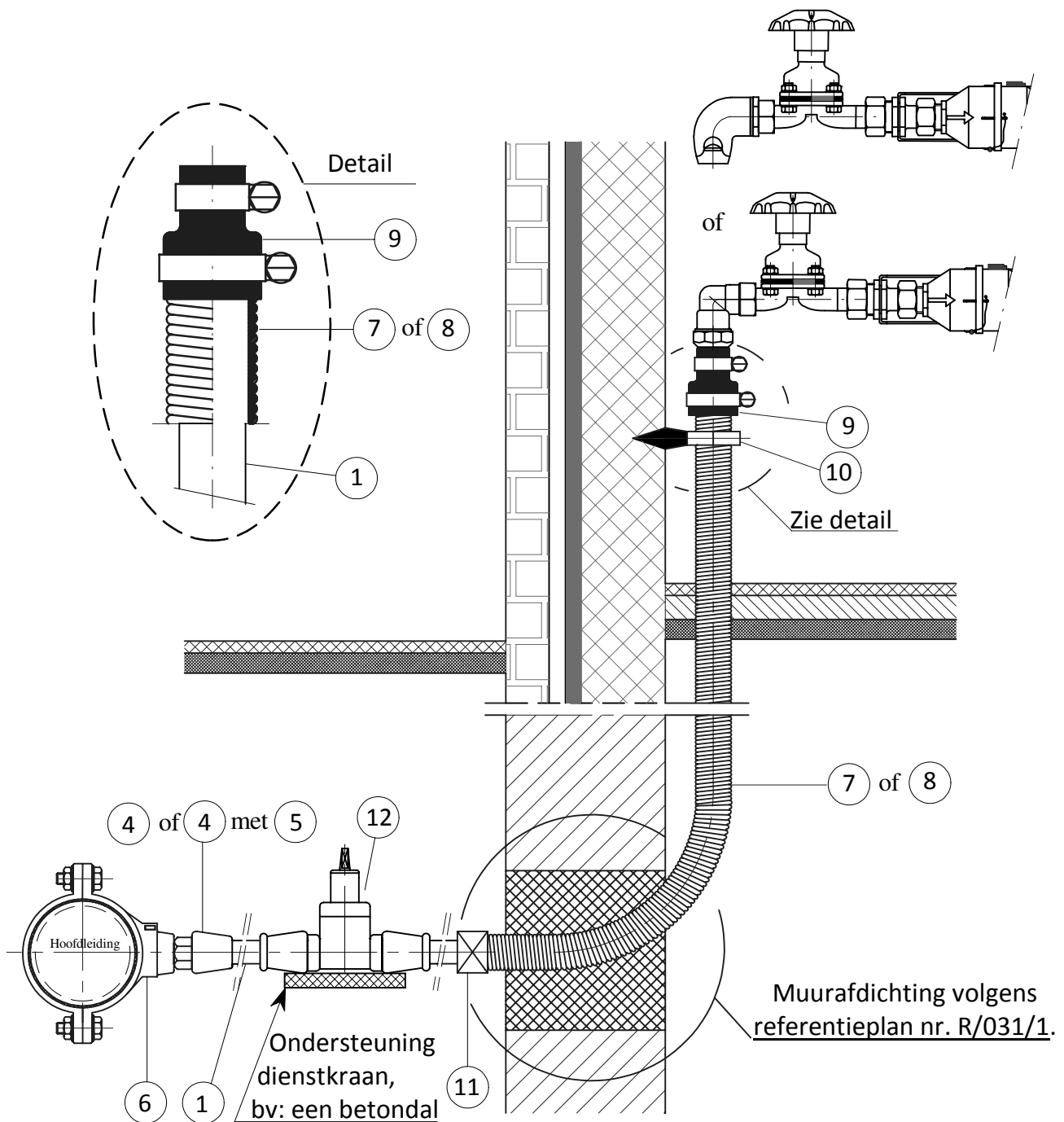
3. Vrouwelijk kunststof, RVS of messing koppelingstuk voor Push-Fit koppeling.



4. Mannelijk kunststof, RVS of messing koppelingstuk voor Push-Fit koppeling.



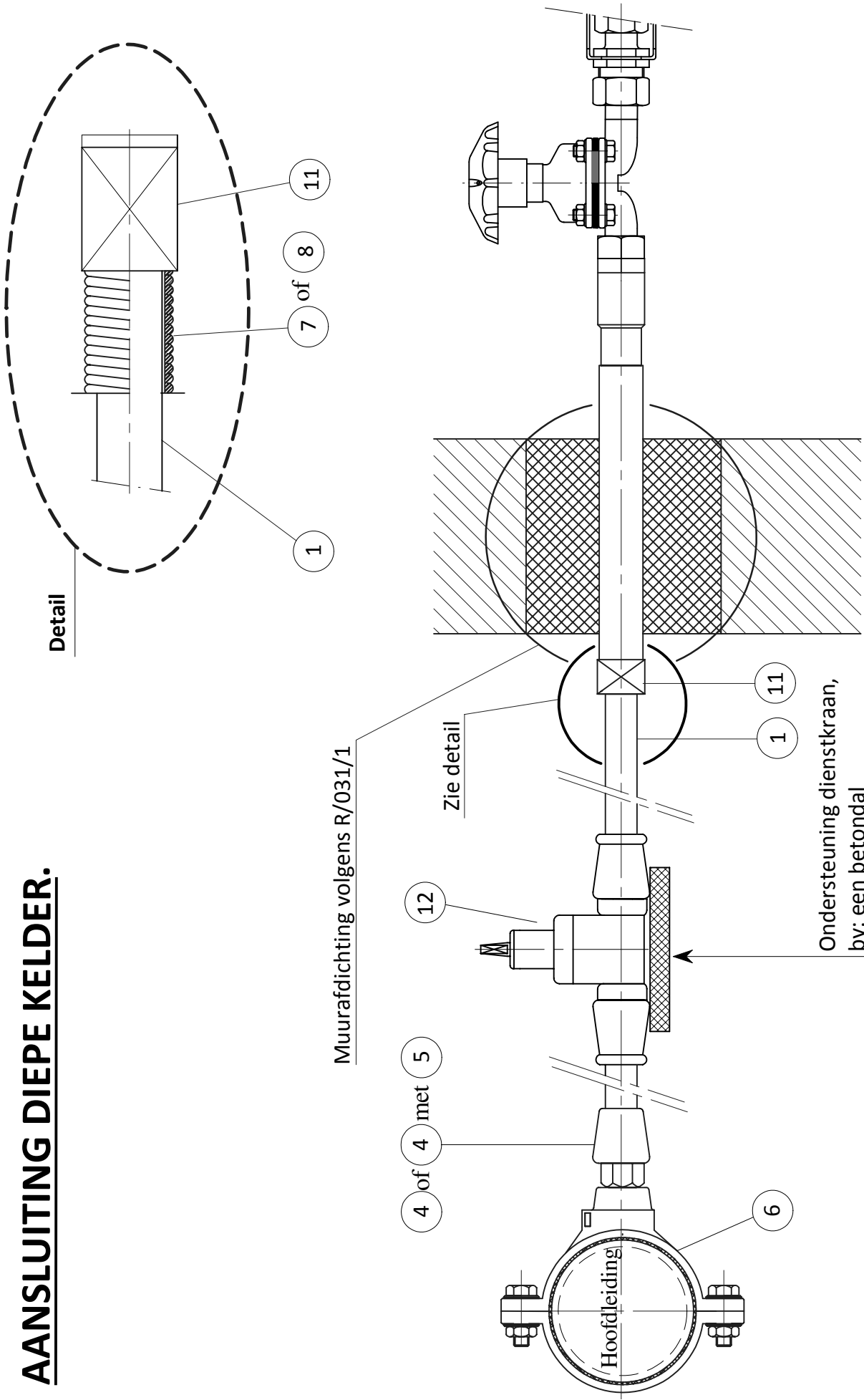
# AANSLUITING ZONDER KELDER.



## **BELANGRIJKE OPMERKING:**

In brakke gronden (zouten, chloor) MOET men de PE-RT/AL/PE-HD leiding leggen tot aan het aanboorzadel. Om indringing van deze stoffen of aantasting van het materiaal tegen te gaan zal men het aanboorzadel en de Push-Fit koppeling zorgvuldig met densoband omwikkelen.

# AANSLUITING DIEPE KELDER.



Muurafdichting volgens R/031/1

4 of 4 met 5

Zie detail

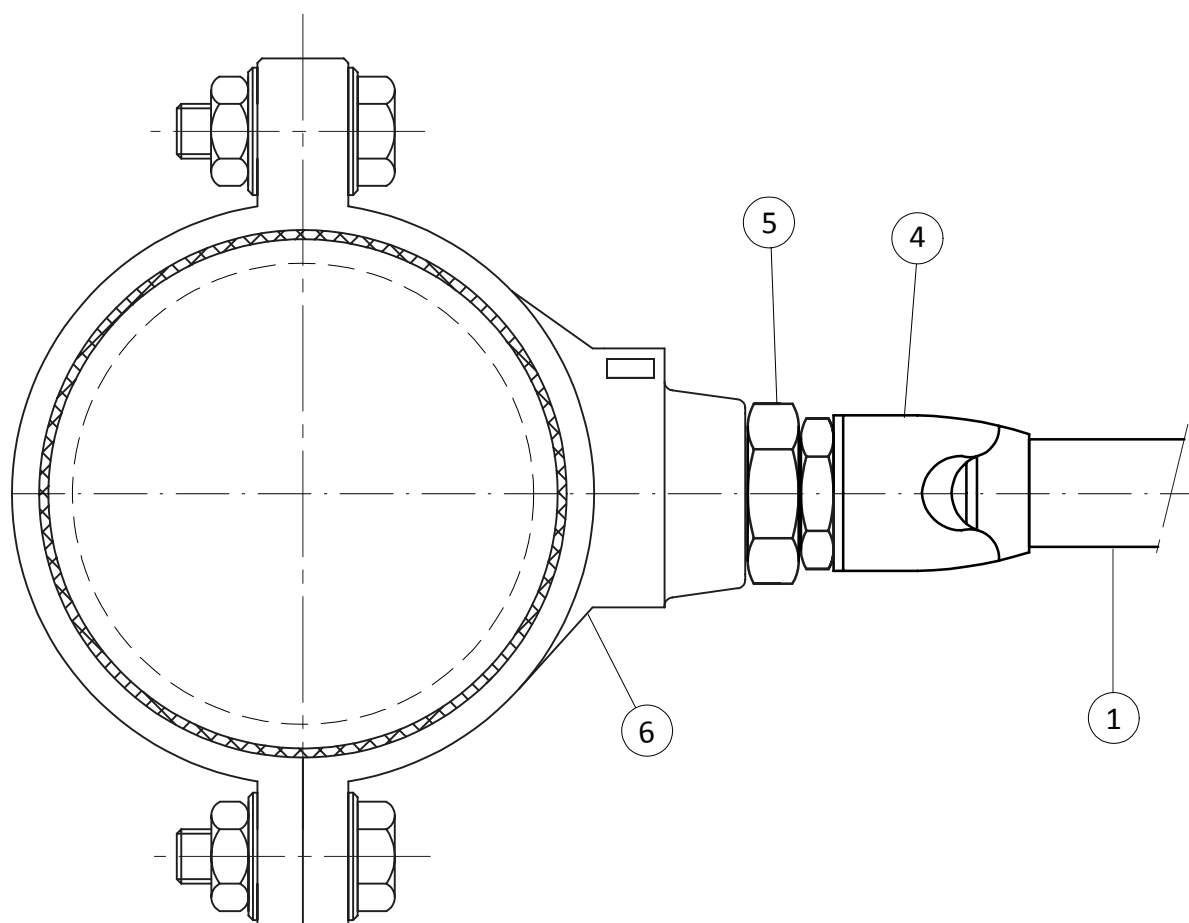
Ondersteuning dienstkraan,  
bv: een betondal

**EISEN GESTELD AAN BUIGZAME LEIDING dn 32 (DN 25)**

Materiaal	PE-RT / AL / PE-HD
Nominale uitwendige diameter (mm)	32
Min. wanddikte (mm)	3,00
Max. wanddikte (mm)	3,40
Nominale druk	PN 10
Barstdruk	min. 6 x de Nominale druk
Testdruk (stikstof onder water) te bevestigen met certificaat <u>Opmerking:</u> gedroogd bij levering	1,5 x de Nominale druk
Levering	op rol of rechte buizen
Markering	met sticker "drinkwater" om de meter

## WERKWIJZE AAN HET AANBOORZADEL.

De koppeling aan het aanboorzadel is bij voorkeur voorzien van een mannelijk draad 2". Is dit niet het geval dan zal men eerst nog een ductiel gegalvaniseerde verloopnippel M.2" / Vr. 1" moeten monteren zoals hieronder weergegeven.



Aanboorzadel met PE-koppeling type Push-Fit volgens de DIN norm 8076 Teil 3 voor de kunststofklemkoppelingen en de DIN norm 8076 Teil 1 voor de metalen klemkoppelingen.

## NOMENCLATUUR

1.	Buigzame PE-RT/AL/PE-HD leiding.
2.	Kunststof (POM of PP) of geëpoxyteerde gietijzeren koppeling type Push-Fit, volgens DIN norm 8076 Teil 3 voor de kunststof en aan de norm DIN 8076 Teil 1 voor de metalen.
3.	Vrouwelijke kunststof, RVS of messing koppeling voor Push-Fit.
4.	Mannelijke kunststof, RVS of messing koppeling voor Push-Fit.
5.	Ductiel gegalvaniseerde gietijzeren verloopnippel M. 2" / Vr. 1".
6.	Aanboorzadel volgens type plan nr. T/061/5 of T/061/6.
7.	Energie aansluitbocht.
8.	Flexibele uitwendig geribte PVC-koker volgens type plan nr. T/062/2.
9.	Rubberen verloopmanchette met RVS of PVC bevestigingsringen.
10.	Vasthechtingsbeugel.
11.	Tweedelige rubberstop of een goedgekeurd afdichtingsmiddel.
12.	Dienstkraan PN 10, weerstandsproef 15 bar.

### **BELANGRIJK:**

Aan de identificatie van de type- en referentie plannen, waarvan in de tekst melding wordt gemaakt, ontbreekt de alfabetische aanwijzer; deze aanwijzer heeft betrekking op de editie; de in beschouwing te nemen documenten zijn steeds deze met de recentste datum.