

**Nr. R/012/3-C**

Vooruitgangstraat, 189 - 1030 Brussel - tel. 02/238.94.11.



## PLAATSING BRANDKRANEN OP HET EINDE VAN DISTRIBUTIELEIDINGEN

ing. Gunter Mathieu  
teammanager Assettechnologie

Jan Hammenecker  
directeur Distributie en toevoer ad interim

VERSIE/WIJZIGINGEN

DATUM

Eerste uitgave (A).

05-12-2006

Aanpassing: nieuw type brandkraan en toevoeging van ondersteuningstegels (B).

30-06-2011

AutoCAD-versie + aanpassen verwijzingen (C).

13-05-2022

Getekend door :

Aantal pagina's :

Brussel,

MD - WR

5

13 mei 2022

<b>Vergelijkingstabel dn - DN</b>	
Thermoplasten >	< andere materialen
<u>dn = uitwendige diameter (in mm)</u>	<u>DN = nominale diameter</u>
32 (PE-HD)	25
63 (PE-HD)	50
90 (PE-HD + PVC-U)	80
110 (PE-HD + PVC-U)	100
160 (PE-HD + PVC-U)	150
225 (PE-HD + PVC-U)	200
280 (PE-HD + PVC-U)	250
315 (PVC-U)	300
355 (PE-HD)	400
450 (PE-HD)	400
560 (PE-HD)	500

Opmerking: Voor uitwendige diameters dn > 560 wordt de overeenstemmende DN projectmatig bepaald in het bijzonder bestek.

#### **Belangrijkste wijzigingen ten opzichte van de vorige versie:**

- invoegen nieuwe pagina 2;
- aanpassen verwijzingen;
- aligneren met referentie plan R/022/1-D;
- term "huisaansluiting" vervangen door "huishoudelijke aftakking"
- aparte synoptische voorstelling voor de situatie met 2 huishoudelijke aftakkingen
- principetekening 1 aangevuld met drainageschaal

#### **Referentienormen en -steekkaarten**

**ISO 7-1** *Pipe threads where pressure-tight joints are made on the threads — Part 1: Dimensions, tolerances and designation*

**NBN EN ISO 228-1** *Pipe threads where pressure-tight joints are not made on the threads — Part 1: Dimensions, tolerances and designation*

**= ISO 228-1**

**T.V./072/3** *Straatpotten, omlijstingen en steunkaders.*

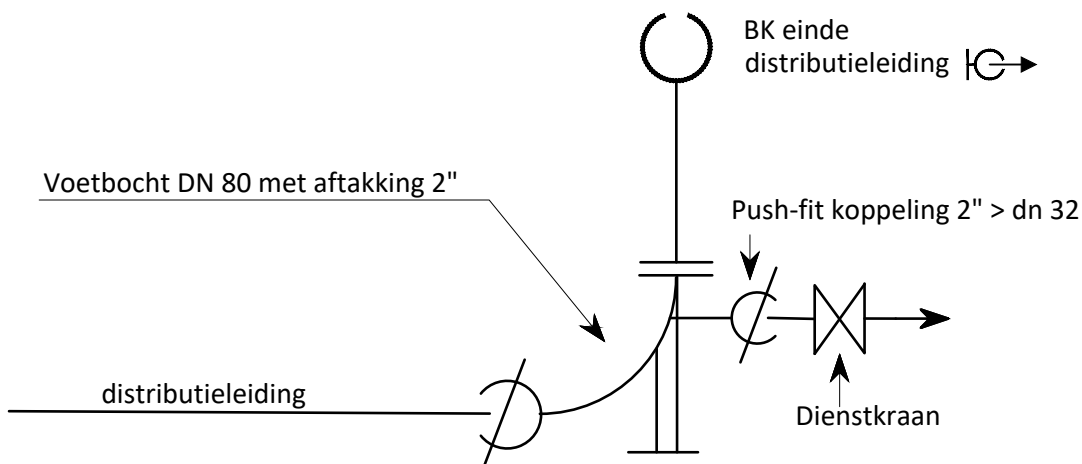
#### **BELANGRIJKE OPMERKING:**

Aan de identificatie van de type-, referentie plannen en technische steekkaarten waarvan in de tekst melding wordt gemaakt, ontbreekt de alfabetische aanwijzer; deze aanwijzer heeft betrekking op de editie; de in beschouwing te nemen documenten zijn steeds deze met de recentste datum voor zover ze de uitgiftedatum van dit referentieplan niet overschrijden.

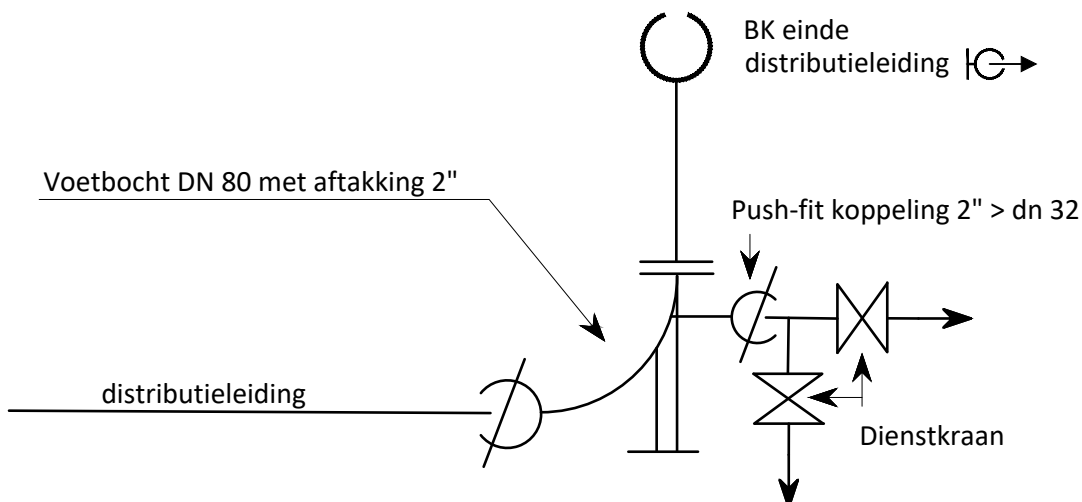
## VERBETERING VAN DE WATERKWALITEIT

Op het einde van leidingen waar men meestal een brandkraan plaatst om te spoelen, kan men de waterkwaliteit verbeteren door op de voetbocht van de brandkraan één of twee huishoudelijke aftakking(en) te koppelen. Om dit te verwezenlijken is het technisch noodzakelijk steeds een dienstkraan te plaatsen, zodat men deze aftakking(en) kan afsluiten bij werken of het uit dienst nemen van de aftakking(en).

Synoptische voorstelling met 1 huishoudelijke aftakking:



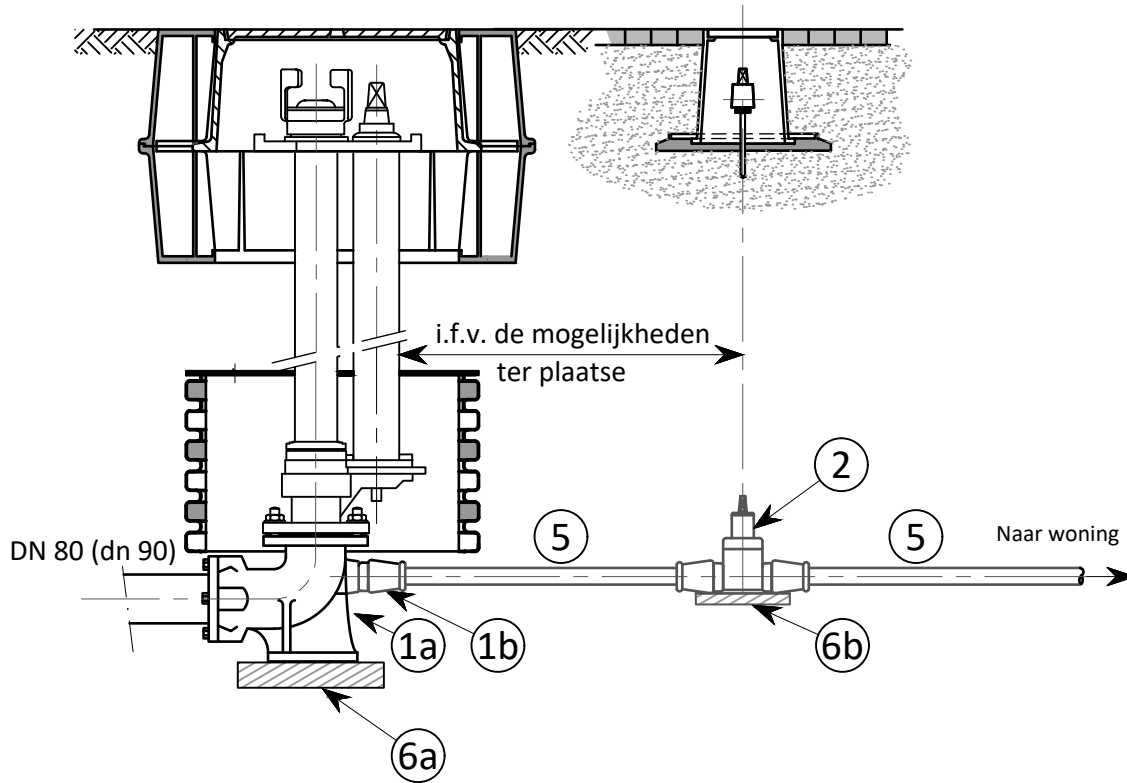
Synoptische voorstelling met 2 huishoudelijke aftakkingen:



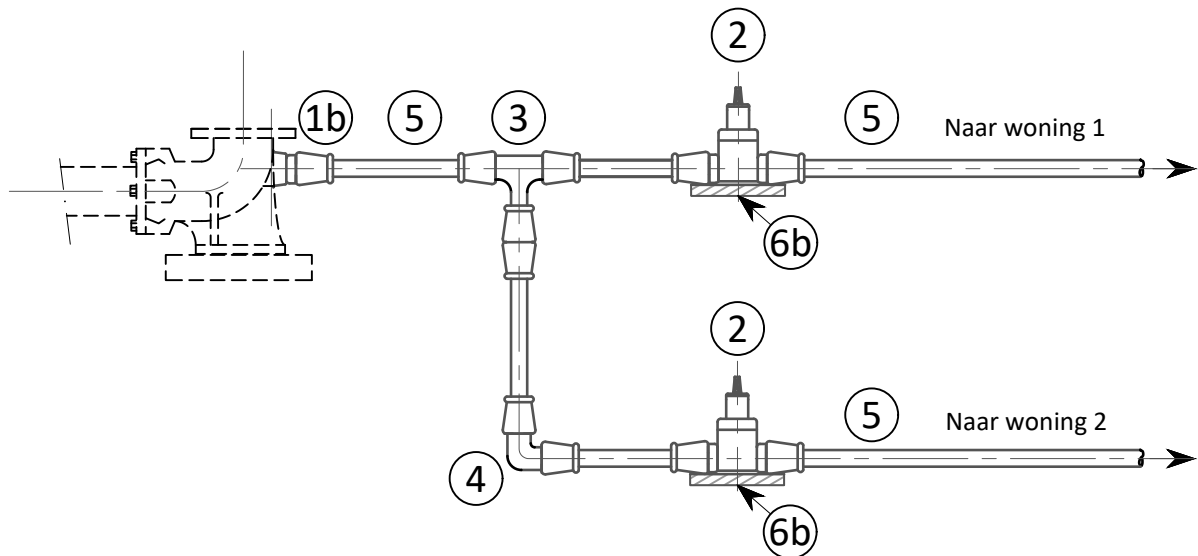
**PRINCIPETEKENING 1: BRANDKRAAN MET VOETBOCHT VOORZIEN VAN EEN AFTAKKING VOOR EÉN HUISHOUDELIJKE AFTAKKING**

Straatpot voor ondergrondse BK met omlijsting en steunkader volgens T.V./072/3.

Straatpot voor dienstkraan met omlijsting en steunkader volgens T.V./072/3.



**PRINCIPETEKENING 2: BRANDKRAAN MET VOETBOCHT VOORZIEN VAN EEN AFTAKKING VOOR TWEE HUISHOUDELIJKE AFTAKKINGEN**



<b><u>STUKLIJST</u></b>	
<b>1a</b>	Voetbocht met trekvaste koppeling voor PVC-U en PE-HD en aftakking met interne schroefdraad 2" (NBN EN ISO 228 - G 2) voor huishoudelijke aftakking
<b>1b</b>	<i>Push-fit</i> koppeling voor PE-HD dn 32 met externe schroefdraad 2" (ISO 7 - R 2)
<b>2</b>	Dienstkraan met straatpot
<b>3</b>	T-stuk (elektrolas of <i>push-fit</i> koppeling) 3 × mof voor PE-HD dn 32
<b>4</b>	Bocht (elektrolas of <i>push-fit</i> koppeling) mof-mof voor PE-HD dn 32
<b>5</b>	Dienstleiding PE-HD dn 32
<b>6a</b>	Tegel van getrild beton ter ondersteuning brandkraan (BK)
<b>6b</b>	Tegel van getrild beton ter ondersteuning dienstkraan