

Nr. R/031/1-T

Vooruitgangstraat, 189 - 1030 Brussel - tel. 02/238.94.11.



UITVOEREN VAN HUISHOUDELIJKE AFTAKKING

Belangrijk: afdrukken in kleur!

ing. Gunter Mathieu
teammanager Assettechnologie

ir. Cindy Vermeire
directeur Distributie en Toevoer

VERSIE/WIJZIGINGEN

DATUM

Aanpassen verantwoordelijkheid aftakking, toevoeging schuimrubberen stop en uitbreiding met vochtbestendige muurplaat (O)

10-01-2013

Toevoegen identificatieplaatje (P)

28-03-2017

Verplicht plaatsen van dienstkraan (Q)

22-11-2018

AutoCAD versie, aanpassen principetekeningen en modaliteiten gebruik energiebocht (R)

11-06-2019

Toevoegen toepassingsgebied, huishoudelijke aftakking beperkt tot DN 25, meterput niet meer toegelaten (S)

08-03-2021

Messing bocht niet meer roteerbaar, schuimrubberen stop vervangen door een elastomeren stop, introductie digitale WM (T)

01-03-2023

Getekend door :

Aantal pagina's :

Brussel,

MD - WR

43

01 maart 2023

INHOUD:

<i>Vergelijkingstabel dn - DN</i>	pag. 4
<i>Belangrijkste wijzigingen ten opzichte van de vorige versie</i>	pag. 4
<i>Referentiedocumenten</i>	pag. 5
I. Toepassingsgebied	pag. 6
II. Wijze van aansluiten op bestaande of nieuwe hoofdleidingen	pag. 7
II.1. Aanboorzadels	pag. 7
II.2. Insteekkoppeling	pag. 8
II.3. Dienstkraan met commercieel uitbouwgarneer	pag. 8
II.4. PE-HD dienstleiding	pag. 9
II.5. Toegelaten uitvoeringen (principetekeningen) voor aftakking op hoofdleidingen uit kunststof of andere materialen	pag. 9
III. Dimensionering huishoudelijke aftakking	pag. 13
IV. Uitvoering huishoudelijke aftakking	pag. 14
IV.1. Uitvoering huishoudelijke aftakking (buitendeel)	pag. 14
IV.1.1. Algemeen	pag. 14
IV.1.2. Uitvoering nieuwe huishoudelijke aftakking en aanpassingen op vraag van de klant (buitendeel)	pag. 14
IV.1.3. Vernieuwing bestaande huishoudelijke aftakking op vraag van De Watergroep (buitendeel)	pag. 15
IV.1.4. Speciale uitvoeringen	pag. 15
- Huishoudelijke aftakkingen onder rijwegen, grachten of rioleringen	pag. 15
IV.2. Muurdoorvoeringen / toegelaten afdichtingen	pag. 15
IV.2.1. Nieuwe huishoudelijke aftakkingen en aanpassingen op vraag van de klant	pag. 15
IV.2.2. Vernieuwing bestaande huishoudelijke aftakkingen op vraag van De Watergroep	pag. 15
IV.3. Uitvoering huishoudelijke aftakking (binnendeel)	pag. 15
IV.3.1. Algemeen	pag. 15
IV.3.2. Energiebocht met bijhorende sjabloonplaat	pag. 16
IV.3.2.a. Standaardopstelling	pag. 16
IV.3.2.b. Opstelling in smal meterlokaal	pag. 17
IV.4. Watermeterconfiguratie (= ééntapsinstallatie)	pag. 19
V. Types van aftakkingen	pag. 20
V.1. Uitvoering nieuwe huishoudelijke aftakking (binnendeel)	pag. 20
V.1.1. Aftakking zonder kelder	pag. 20
V.1.1.a. Met gebogen muurdoorgangstuk volgens T/062/2 (doorheen fundering)	pag. 20
V.1.1.b. Met gebogen muurdoorgangstuk volgens T/062/2 (onder fundering)	pag. 21
V.1.1.c. Met energiebocht	pag. 22
V.1.2. Aftakking in voorkelder	pag. 23
V.1.2.a. Tegen de zijgevel	pag. 23
V.1.2.b. Tegen de voorgevel	pag. 24
V.1.2.c. Diepe kelder	pag. 25
V.1.3. Aftakking in achterkelder	pag. 26
V.1.3.a. Met voorkelder	pag. 26
V.1.3.b. Zonder voorkelder	pag. 27
V.1.4. Aftakking langs zijgevel	pag. 28
V.1.4.a. Aftakking langs zijgevel (zonder kelder)	pag. 28
V.1.4.b. Aftakking langs zijgevel (met kelder)	pag. 29

INHOUD (vervolg):

V.2	Uitvoering aanpassing of vernieuwing bestaande huishoudelijke aftakking (binnendeel)	pag. 30
V.2.1	Aftakking zonder kelder	pag. 30
V.2.1.a.	Met gebogen muurdoorgangstuk volgens T/062/2 (doorheen fundering)	pag. 30
V.2.1.b.	Met gebogen muurdoorgangstuk volgens T/062/2 (onder fundering)	pag. 31
V.2.2.	Aftakking in voorkelder	pag. 32
V.2.2.a.	Tegen de zijgevel	pag. 32
V.2.2.b.	Tegen de voorgevel	pag. 33
V.2.2.c.	Diepe kelder	pag. 34
V.2.3.	Aftakking in achterkelder	pag. 35
V.2.3.a.	Met voorkelder	pag. 35
V.2.3.b.	Zonder voorkelder	pag. 36
VI.	Verzegeling ééntapsinstallatie (Enkel van toepassing voor personeel De Watergroep)	pag. 37
VII.	Materiaalonderdelen	pag. 38
VII.1.	Stuklijst	pag. 38
VII.2.	Kwaliteitsbeschrijving van de gebruikte materiaalonderdelen	pag. 40
VIII.	Bijlagen	pag. 41
	Bijlage 1. Praktische tabel toe te passen aanboorzadel in fuctie van het materiaal (gietijzer, staal of vezelcement)	pag. 41
	Bijlage 2. Toegelaten configuraties voor kunststof hoofdleidingen	pag. 42
	Bijlage 3. Toegelaten configuraties voor hoofdleidingen uit andere materialen (gietijzer, staal of vezelcement)	pag. 43

BELANGRIJKE OPMERKING:

Aan de identificatie van de type plannen, referentie plannen en technische steekkaarten waarvan in de tekst melding wordt gemaakt, ontbreekt de alfabetische aanwijzer. Deze aanwijzer verwijst naar de editie. De in beschouwing te nemen documenten zijn steeds deze met de recentste datum.

Vergelijkingstabel dn - DN	
Thermoplasten >	< andere materialen
<u>dn = uitwendige diameter (in mm)</u>	<u>DN = nominale diameter</u>
32 (PE-HD)	25
63 (PE-HD)	50
90 (PE-HD + PVC-U)	80
110 (PE-HD + PVC-U)	100
160 (PE-HD + PVC-U)	150
225 (PE-HD + PVC-U)	200
280 (PE-HD + PVC-U)	250
315 (PVC-U)	300
355 (PE-HD)	400
450 (PE-HD)	400
560 (PE-HD)	500

Belangrijkste wijzigingen ten opzichte van de vorige versie:

- de afbeelding van een mechanische watermeter DN 20 werd vervangen door de afbeelding van een digitale WM;
- p. 8: kunststof insteekkoppeling niet meer beperkt tot POM, geen opmerking i.v.m. toelating PP insteekkoppelingen zonder draadaansluiting, uitbouwgarmituur aan dienstkraan moet niet meer telescopisch zijn;
- p. 8 + 38: verwijzing naar ISO 17885 (2021) voor de push-fit koppelingen;
- p. 13: Gecorrigeerde verwijzing naar het AWVR;
- p. 14: de schuimrubberen stop wordt vervangen door een elastomeren stop, toevoegen detailschets;
- p. 16: toegevoegde tekst omtrent digitale watermeter
- p. 20 tot en met 29: de schuimrubberen stop wordt vervangen door een elastomeren stop, zie n° 36 in de stuklijst;
- p. 38: stuklijst n° 15 - messing bocht 90° moet niet meer roteerbaar zijn;
- p. 39: stuklijst n° 36 - elastomeren stop opgenomen in de stuklijst.

Referentiedocumenten

- ISO 17885 *Plastics piping systems — Mechanical fittings for pressure piping systems — Specifications*
- NBN 744 (+ NBN 744/A1) *Stalen buizen voor water- of gasleidingen en voor riolen*
- NBN EN 205 *Adhesives - Wood adhesives for non-structural applications - Determination of tensile shear strength of lap joints*
- NBN EN 1563 *Founding - Spheroidal graphite cast irons*
- NBN EN ISO 228-1 *Niet-afdichtende pijpschroefdraad - Deel 1: Afmetingen, toleranties en aanduiding (ISO 228-1:2000)*
- NBN EN ISO 1452-2 *Kunststofleidingssystemen voor drinkwatervoorzieningen voor boven- en ondergrondse rioolpersleiding - Ongeplasticeerd polyvinylchloride (PVC-U) - Deel 2: Buizen (ISO 1452-2:2009)*
- NBN EN ISO 1452-4 *Kunststofleidingssystemen voor drinkwatervoorziening en voor boven- en ondergrondse rioolpersleiding - Ongeplasticeerd polyvinylchloride (PVC-U) - Deel 4: Afsluiters (ISO 1452-4:2009)*
- T/042/3 Sleutelkappen, bedieningsvierkant en handwielen voor afsluiters. Niet genormaliseerd in de normen NBN E 29-305 en 306.
- T/059/1 Beugel.
- T/061/5 Aanboorzadels PN 10 voor PVC-U en PE-HD-leidingen.
- T/061/6 Aanboorzadels PN 10 met geïncorporeerde zitting voor insteekschuif voor gietijzeren-, stalen- en vezelcementen leidingen.
- T/062/2 Rechte en gebogen kunststof muurdoorgangstukken voor aftakkingen en hun bijhorende afdichtingen. PE/HD Ø 32 mm - 63 mm.
- T/063/1 Messing roteerbare (DN 25) en niet-roteerbare (DN 20, 30, 40 en 50) bochten 90° met geïntegreerde PE/HD – koppeling en rechte messing PE/HD - koppeling (commercieel type).
- T/063/5 Messing Té-stuk (PN 10) voor controlekraan.
- T/063/13 Compacte minibinneninstallatie of eentapsaansluiting.
- T/064/1 RVS-steun voor watermeter met max. doorlaat 20 mm.
- T/064/3 Kunststof steun voor watermeter met max. doorlaat 20 mm.
- T/065/1 Commercieel systeem voor het verzegelen van de watermeters DN 20.
- T/072/5 Identificatie / logo deksels straatpotten.
- T.V./006/1 Verzegeling watermeterconfiguratie zonder verzegeltang.
- T.V./008/1 Instructies voor het aanboren van een drinkwateraftakking.
- T.V./016/1 Dienstkraan aan het aanboorzadel.
- T.V./017/2 Messing hoofdkraan DN 20 - Drukklassen PN 10.
- T.V./017/3 Kunststof hoofdkraan DN 20 - Drukklassen PN 10.
- T.V./055/2 Ductiel gietijzeren of kunststof insteekkoppelingen voor trekvast verbinding met PE-leidingen ≤ dn63 PN16
- T.V./057/4 Polyethyleen buizen PE 80 (MRS ≥ 8 MPa) voor dn ≤ 63 mm en hulpstukken PE 100.
- T.V./057/7 Elektro- en stuiklassen van PE-HD.
- T.V./057/8 HD/PE 100 SDR 11 elektrolas aanboorzadels (MRS ≥ 10 MPa) voor 225 ≤ dn ≤ 355 mm
- T.V./058/5 Inkokeren van aansluitleidingen en hoofdleidingen.
- T.V./059/1 Roestvast stalen bouten, moeren, sluitringen, trekstangen en beugels.
- T.V./062/2 Gas- en waterdichte afdichtingen van muurdoorgangen voor aansluitingsleidingen.
- T.V./063/1 Elastomeren conische stop / schuimrubberen afschermstop.
- T.V./072/3 Straatpotten, omlijstingen en steunkaders.

Algemeen Waterverkoopreglement (AWVR) van de Vlaamse Regering

Bijzonder Waterverkoopreglement (BWVR) van De Watergroep

Aannemingen voor het plaatsen van waterleidingen - Algemene technische voorschriften (ATV) van De Watergroep

Belgaqua Repertorium

Belgaqua Keuring van materialen in contact met drinkwater (HYDROCHECK)

I. Toepassingsgebied

Dit document behandelt drinkwateraftakkingen DN 25 (\cong dn 32) voor een ééngezinswoning op één perceel.

Wanneer het tracé van de aftakking andere percelen kruist dan datgene waarop de ééngezinswoning is opgericht, dan dient voor de aanleg, het onderhoud, de herstelling en vernieuwing van bovenvermelde aftakleiding steeds een kosteloze erfdienstbaarheid gevestigd te worden, samen met een kosteloze erfdienstbaarheid van overgang (permanent en onbelemmerd) voor personeel en/of aannemers, voertuigen en materiaal van De Watergroep. Voormelde te vestigen erfdienstbaarheden dienen eeuwigdurend te zijn.

Een beëdigd landmeter, aangesteld door de aanvrager, dient aan de hand van het ontwerpplan een erfdienstbaarheidsplan op te maken (schaal 1/500) met aanduiding van de zones waarop de erfdienstbaarheden worden gevestigd.

De erfdienstbaarheidszone is op het plan aangeduid in een blauwe kleur, met aanduiding van breedte (in m) en oppervlakte (in m²), met een minimale breedte van 1,5 meter langs beide zijden van de as van de aftakleiding. Het plan met bijhorend coördinatenbestand dient vooraf ter goedkeuring te worden voorgelegd aan De Watergroep.

De erfdienstbaarheidszone moet in functie van de exploitatie te allen tijde bereikbaar zijn.

De vestiging van voormelde erfdienstbaarheden zal worden bevestigd in een notariële akte. Pas na het verlijden van de notariële akte zal De Watergroep zorgen voor de watertoevoer. Het ontwerp van de akte dient steeds ter goedkeuring te worden voorgelegd aan De Watergroep. Na het verlijden van de akte dient een afschrift te worden overgemaakt aan De Watergroep.

Alle kosten van de overeenkomst, de akte, de eventuele wijzigende notariële akte, de registratierechten, het afleveren van een bodemattest evenals de kosten van de opmeting door een beëdigd landmeter vallen ten laste van de aanvrager.

De aanvrager staat in voor de coördinatie en het overleg tussen de diverse nutsmaatschappijen voor het gebruik maken van de erfdienstbaarheidszone voor de aanleg van de nutsleidingen.

II. Wijze van aansluiten op bestaande of nieuwe hoofdleidingen

II.1. Aanboorzadels

De mechanische aanboorzadels zijn van het type met geïncorporeerde zitting voor insteekschuif.

Men onderscheidt:

- aanboorzadels en toebehoren voor PVC en PE-HD leidingen: volgens T/061/5
- aanboorzadels en toebehoren voor gietijzeren, stalen en vezelcement leidingen: volgens T/061/6

Wanneer de recupereerbare insteekschuif wordt weggenomen, moet de zitting afgedicht worden met een afdichtingsplaat, zie pagina's 9 tot en met 12.

Voor PE-HD leidingen met $DN \geq 200$ dient er gewerkt te worden met elektrolas aanboorzadels volgens T.V./057/8.

Hieronder vindt u een praktische tabel voor het bepalen van de aanboordiameter van de hoofdleiding.

PVC & PE-HD leidingen

Tabel 1

DN	dn	Aftakking aanboorzadel	Boordiameter (tolerantie $\begin{matrix} +1 \text{ mm} \\ -0 \text{ mm} \end{matrix}$) PE aftakleiding DN 25
50 60	63 75	1 1/4"	Ø 24 mm
80 100 150 200 * 250 300	90 110 160 225 280 315 (PVC)	2"	Ø 24 mm

Opmerking: * Voor PE-HD leidingen $\geq DN 200$ zijn mechanische aanboorzadels niet toegelaten en dient er gewerkt te worden met elektrolas aanboorzadels volgens T.V./057/8

Gietijzeren , stalen en vezelcement leidingen

Tabel 2

Aanboorzadel	Aftakking aanboorzadel met geïncorporeerde schuif	Boordiameter (tolerantie $\begin{matrix} +1 \text{ mm} \\ -0 \text{ mm} \end{matrix}$) PE aftakleiding DN 25
ABZ1	DN 50 DN 60	1 1/4"
ABZ2 tot tot ABZ6	tot DN 300	2"

Opmerking: Voor vezelcement-buizen tot en met DN 80 is de aanboring steeds 24 mm, ongeacht de diameter van de aansluitleiding.

II.2. Insteekkoppeling

De gietijzeren of kunststof insteekkoppelingen zijn steeds van het type "Push-fit" en voldoen aan de eisen van de norm ISO 17885 (zie T.V./055/2 én type plannen aanboorzadels T/061/5 en T/061/6).

Opmerking:

Messing koppelstukken zijn in ondergrond niet toegelaten.

II.3. Dienstkraan met commerciële uitbouwgarrituur

Als materiaal voor de dienstkranen is enkel ductiel gietijzer en POM toegelaten.

De plaatsing van een dienstkraan aan het aanboorzadel **is steeds verplicht**.

Wanneer het aanboorzadel in uitzonderlijke gevallen verticaal aangeboord wordt en buiten de rijweg valt, is een haakse dienstkraan verplicht.

De dienstkraan moet verplicht gemonteerd worden op het aanboorzadel (zie principetekening 1, pagina 10 en 11). Voor de dienstleiding PE-HD \varnothing 32 mm moet gebruik gemaakt worden van een gietijzeren gegalvaniseerd of POM reductiestuk gecombineerd met een gietijzeren of kunststof (POM) dienstkraan met mannelijk draadeinde en aan de andere zijde een insteekkoppeling in functie van de reductie. De reductiestukken zijn al dan niet geïntegreerd in de dienstkraan.

Een haakse dienstkraan is eveneens toegelaten.

Voor PVC hoofdleidingen met uitwendige diameter \varnothing 75 mm is een gietijzeren of kunststof (POM) dienstkraan met aan de ene zijde mannelijke draad 1 1/4" en aan de andere zijde een gemonteerde of geïntegreerde PE-koppeling \varnothing 32 mm of uit één stuk.

Enkel in speciale gevallen waar de dienstkraan niet kan gemonteerd worden op het aanboorzadel ingevolge kabels of andere nutsleidingen is de uitvoeringswijze volgens principetekening 2 (pagina 12) toegelaten. In deze gevallen zijn de gietijzeren of kunststof (POM) dienstkranen aan beide zijden voorzien van een dubbele insteekkoppeling (type "Push-fit"). De nominale diameter van deze dienstkraan stemt overeen met de diameter van de aansluitleiding:

PE \varnothing 32 mm → dienstkraan: DN 25

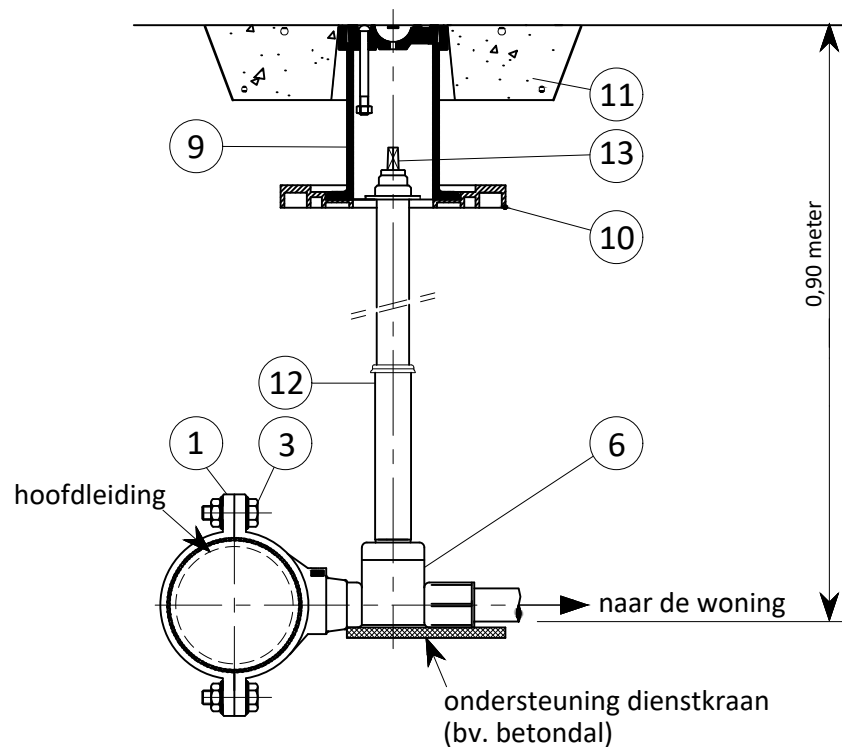
De dienstkraan wordt steeds voorzien van een commercieel uitbouwgarrituur dat de goedkeuring wegdraagt van de fabrikant van de dienstkraan, zodat de schutbuis nauw aansluit op de kop van de dienstkraan.

De schutbuis is dusdanig ontworpen dat de afdichting ter hoogte van de aansluiting kop dienstkraan en doorgang verlengspindel verzekerd is tegen indringen van vuil, zand, steentjes, enz. ...

Zie principetekening op volgende pagina.

Voorbeeld commercieel type uitbouwgarmituur

(lengte te bepalen in functie van de dekhoogte)

**II.4. PE-HD dienstleiding**

Omwille van de soepelheid moeten de PE-HD dienstleidingen met DN 25 / dn 32 **steeds van de klasse PE 80 SDR11 (PN 12,5)** zijn volgens T.V./057/4. Deze worden meestal op rol geleverd, voor speciale toepassingen kunnen echter ook rechte buizen gebruikt worden.

II.5. Toegelaten uitvoeringen (principetekeningen) voor een aftakking op de hoofdleiding uit kunststof of andere materialen

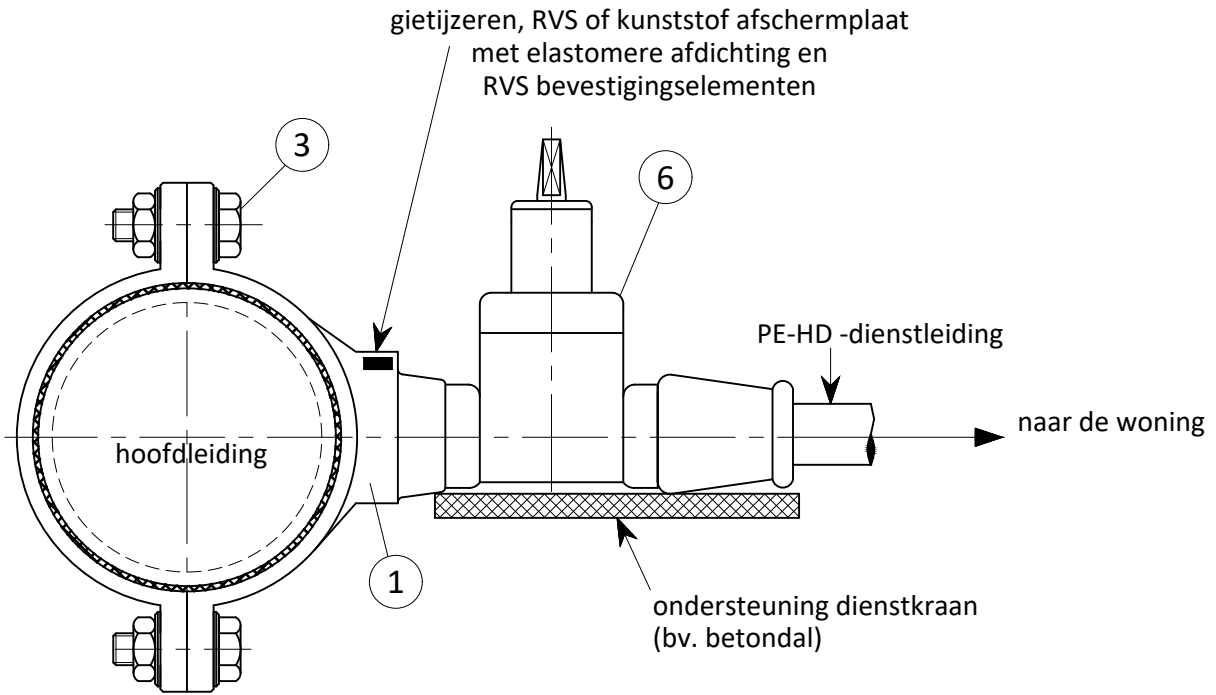
- principetekening 1: Aftakking met aanboorzadel en gemonteerde dienstkraan (zie pagina 10 en 11)
- principetekening 2: Aftakking met aanboorzadel met gemonteerde insteekkoppeling en afzonderlijk geplaatste dienstkraan (zie pagina 12).

In functie van het materiaal en de nominale diameter van de hoofdleiding vindt men in bijlage 2 en bijlage 3 van deze voorschriften de benodigde onderdelen van de huishoudelijke aftakking al naargelang men de uitvoering uitvoert volgens principetekening 1 of 2.

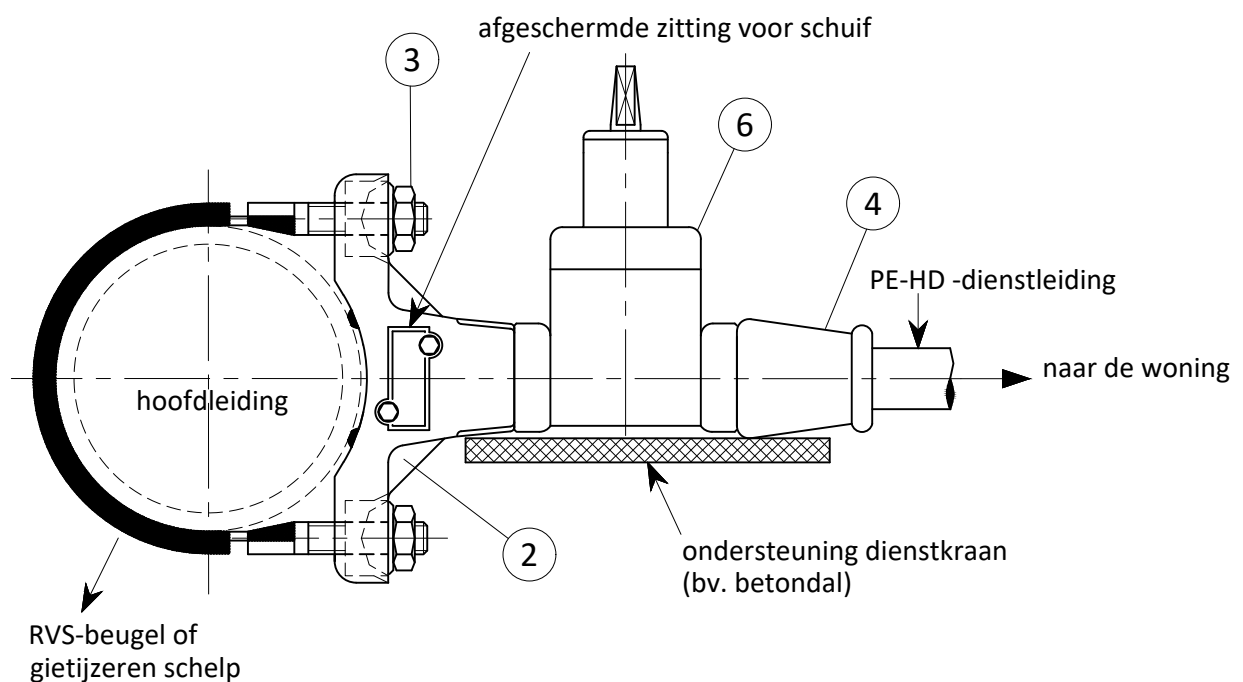
Voor het aanboren van leidingen: zie T.V./008/1.

Principetekening 1: Aanboorzadel met geïncorporeerde zitting voor insteekschuif en dienstkraan

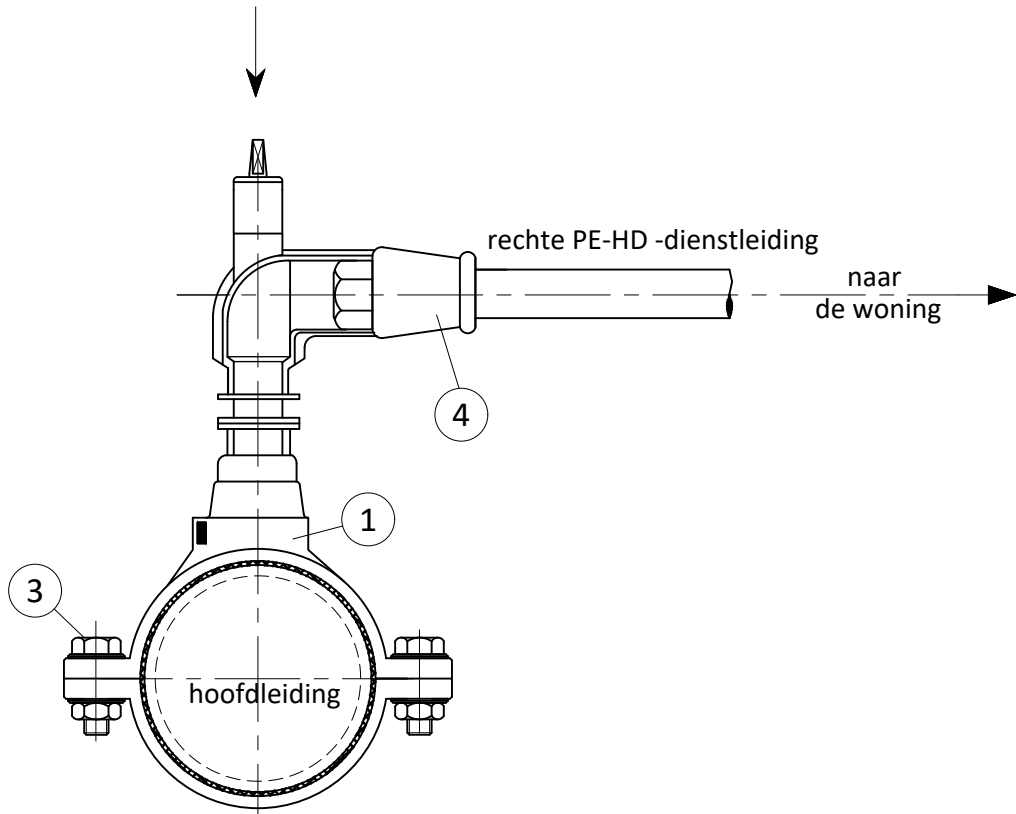
Voor PVC- en PE-leidingen



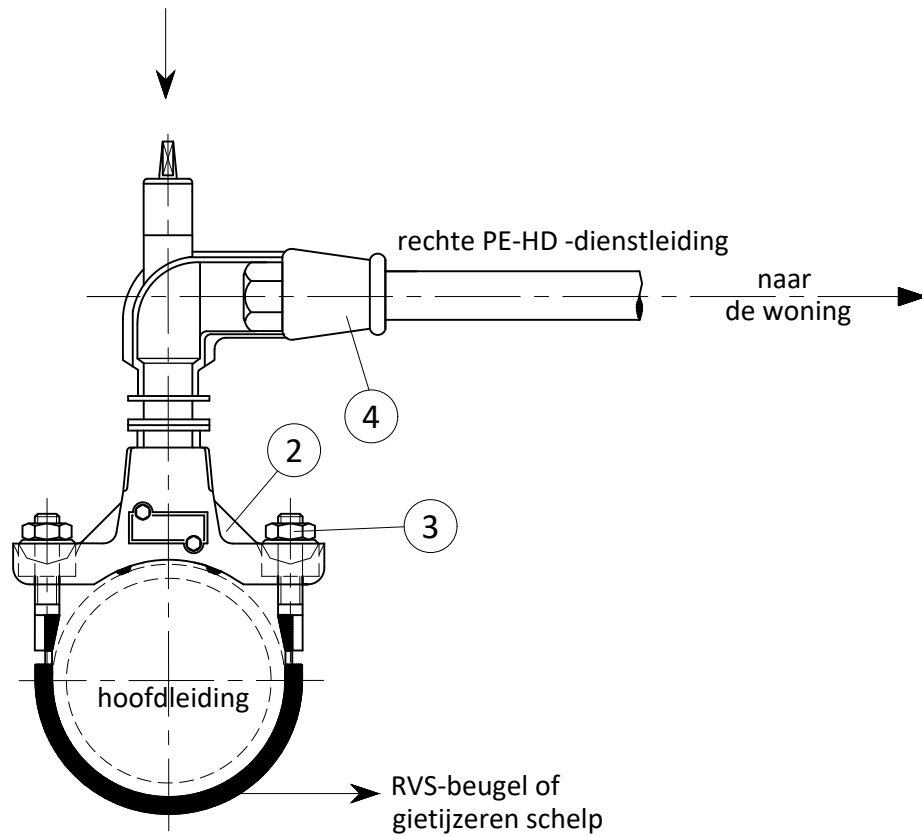
Voor gietijzer-, stalen-, en vezelcement-leidingen.



haakse vaste of draaibare Push-Fit dienstkraan



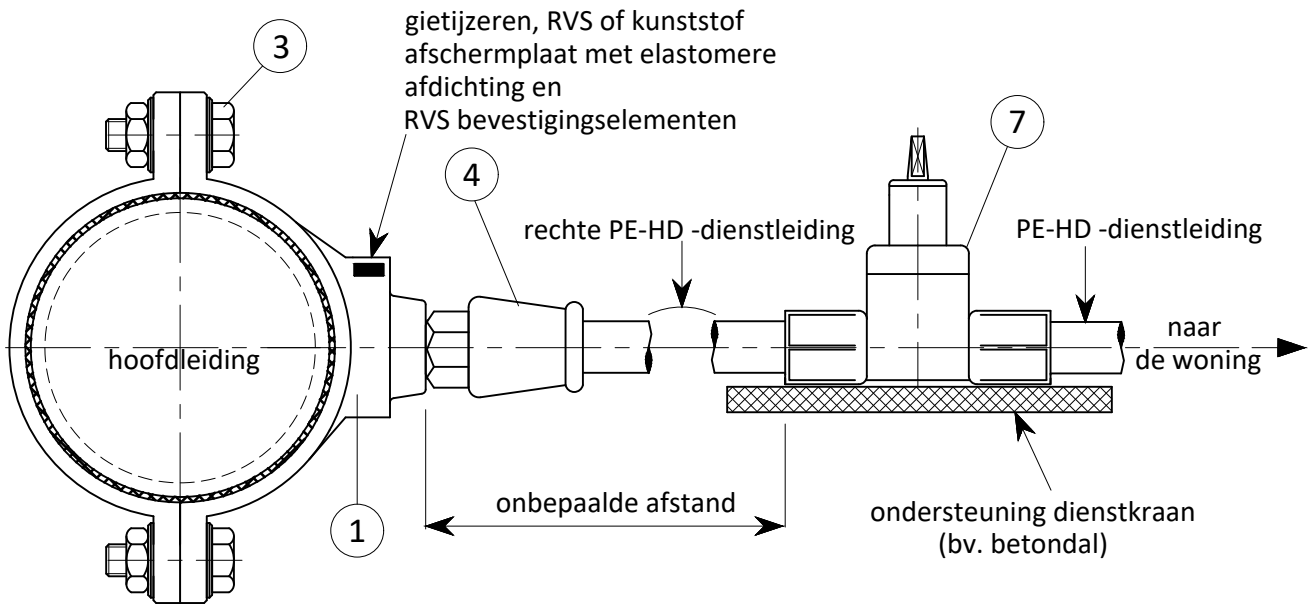
haakse vaste of draaibare Push-Fit dienstkraan



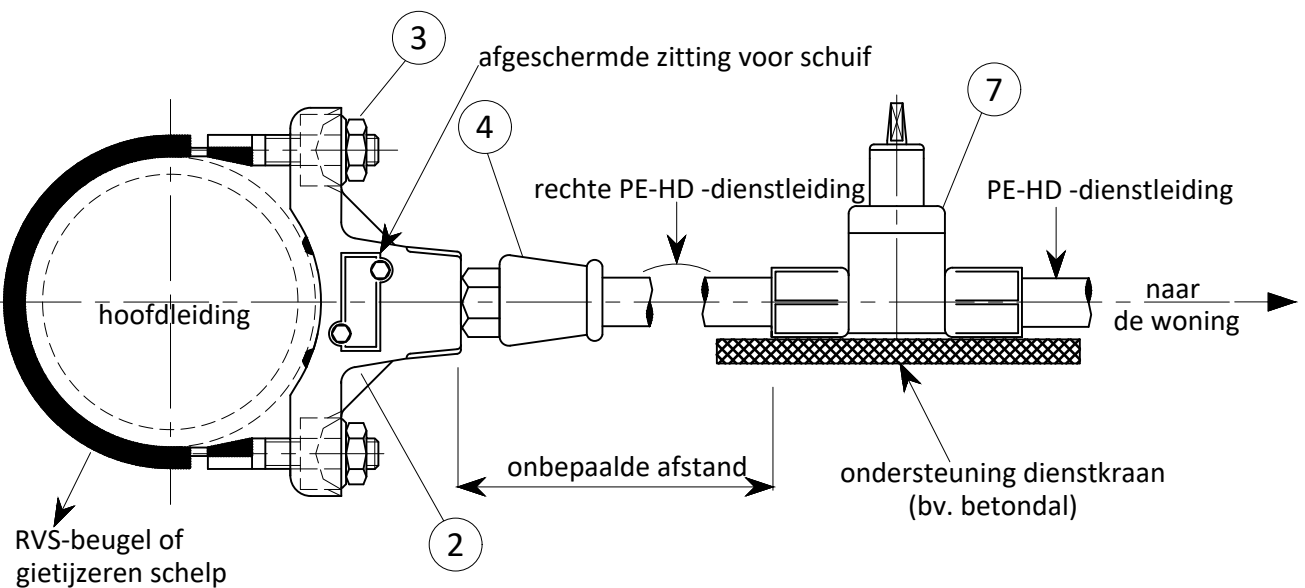
nummering zie VII.1. Stuklijst

Principetekening 2: Aanboorzadel met geïncorporeerde zitting voor insteekschuif en afzonderlijk geplaatste dienstkraan

Voor PVC- en PE-leidingen



Voor gietijzer-, stalen-, en vezelcement-leidingen



III. Dimensionering huishoudelijke aftakking

De aftakking wordt om kwaliteitsredenen steeds uitgevoerd in een DN 25.

- Voor lange aftakkingen (> 50 m) kan De Watergroep een controleberekening doen om een indicatie te krijgen van de resterende druk in de leiding op het intredepunt in de woning.
- De lengte van een aftakking wordt beperkt tot maximum 300 m per ééngezinswoning. Deze lengte wordt gerekend vanaf het punt waar wordt afgetakt op een hoofdleiding. Dit wil dus zeggen dat de lengte van een eventuele netuitbreiding in DN 25 moet worden meegenomen in de (totale) afstand van de aftakking.
- De klant moet zelf de nodige maatregelen treffen om de door hem gewenste druk en het door hem gewenste debiet te garanderen op de aftappunten (zie Algemeen Waterverkoopreglement: Deel I - Hoofdstuk 2 - Artikel 3 § 2 (AWVR van januari 2021)).

IV. Uitvoering huishoudelijke aftakking

IV.1. Uitvoering huishoudelijke aftakking (buitendeel)

IV.1.1. Algemeen

- De plaatsing van een dienstkraan is verplicht
- De aftakking wordt haaks op de hoofdleiding aangelegd en de sleufdiepte is minimum 0,9 meter.
- Elke muurdoorvoer van de dienstleiding wordt op de gevel aangeduid door een identificatieplaatje: Commercieel rond blauw (Ral 5003 of RAL 5015) kunststof identificatieplaatje diameter ± 40 mm, dikte ± 2 mm, met opdruk W (water).
- Dit plaatje wordt direct boven de muurdoorgang van de dienstleiding op $\pm 0,4$ m t.o.v. het maaiveld tegen de gevel gelijmd met een hoogwaardige montagelijm met vullend vermogen. De lijm moet aanvaard zijn door De Watergroep en minimaal aan volgende eisen voldoen:
 - hoge aanvangshechting
 - vochtbestendig
 - verwerkingstemperatuur tussen -5 °C en $+30$ °C
 - temperatuursbestendigheid tussen -15 °C tot $+60$ °C
 - minimum eindsterkte (NBN EN 205) na een droogtijd van 60 minuten: 2 N/mm^2

Niet limitatieve lijst toegelaten montagelijmen: bv. Pattex One for ALL **Universal**

IV.1.2. Uitvoering nieuwe huishoudelijke aftakking en aanpassingen op vraag van de klant (buitendeel)

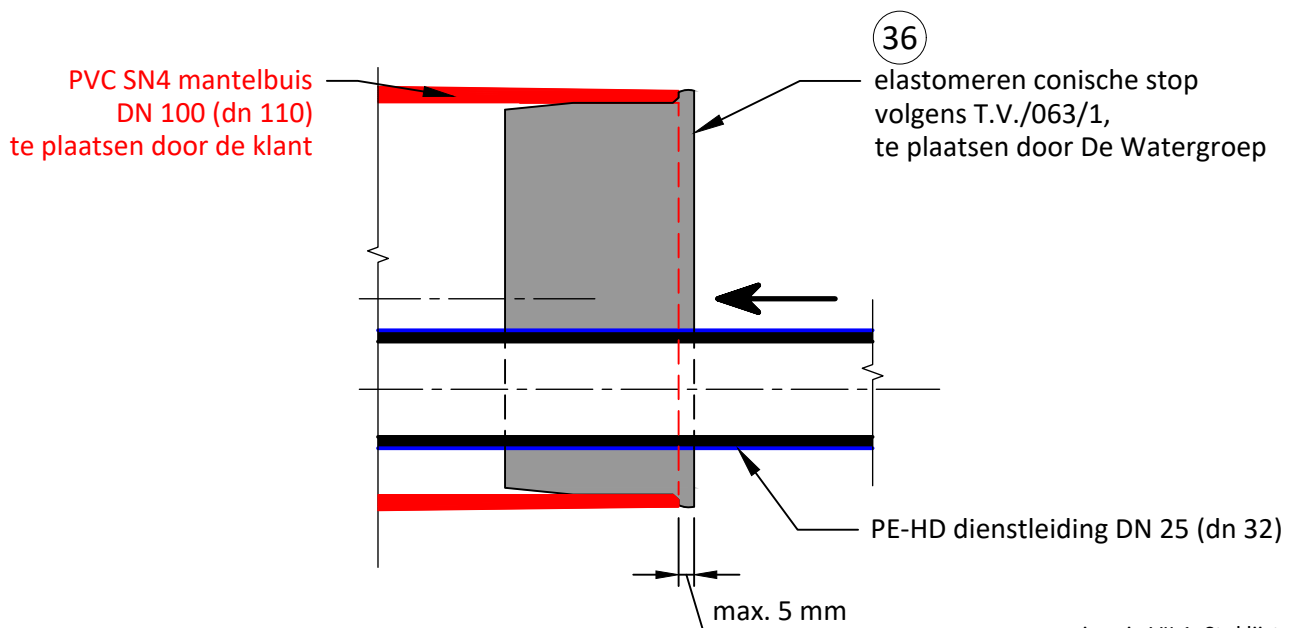
Het buitendeel van de aftakking begint bij het aanboorzadel met insteekkoppeling geplaatst op de hoofdleiding, een dienstkraan en de PE dienstleiding met drukklasse SDR11 en DN 25.

De klant plaatst vooraf en vanaf de gevel tot op 0,5 à 1 m van de rooilijn een inwendig gladde PVC SN4 mantelbuis die in lengte beperkt is tot maximum 50 meter, die ofwel aansluit op de energiebocht, ofwel doorloopt tot in de woning.

De energiebocht mag enkel gebruikt worden voor een aftakking DN 25 (dn 32).

De klant voorziet tevens doorheen de mantelbuis een voldoende stevige trekdraad om het doorschuiven van de eigenlijke waterleiding mogelijk te maken.

De Watergroep plaatst een elastomeren stop ter hoogte van de rooilijn. De elastomeren stop wordt zo diep mogelijk in het spie-eind van de koker aangebracht. Na aanbrengen mag het uiteinde van de stop maximaal 5 mm buiten het uiteinde van de koker zitten.



nummering zie VII.1. Stuklijst

Volgens de uitvoering van de aftakking (kelder, zonder kelder, enz. ...) vindt u verder in dit document de uitvoeringswijze alsook de opgelegde materialen.

Het gedeelte uit te voeren door de klant is aangeduid in het rood, het gedeelte door de aannemer van De Watergroep in het zwart; zie detailtekeningen verder in dit document.

IV.1.3. Vernieuwing bestaande huishoudelijke aftakking op vraag van De Watergroep (buitendeel)

Het buitendeel van de aftakking begint bij het aanboorzadel met insteekkoppeling geplaatst op de hoofdleiding, een dienstkraan en de PE 80 dienstleiding met drukklasse SDR11 en DN 25.

In tegenstelling tot de nieuwe aftakkingen beschreven onder punt IV.1.2 hierboven wordt de vernieuwing van bestaande huishoudelijke aftakkingen op vraag van De Watergroep volledig uitgevoerd door de aannemer van De Watergroep; zie detail uitvoeringstekeningen.

IV.1.4. Speciale uitvoeringen

- Huishoudelijke aftakking onder rijwegen, grachten of riolering: zie T.V./058/5.

IV.2. Muurdoorvoeringen / toegelaten afdichtingen

IV.2.1. Nieuwe huishoudelijke aftakkingen en aanpassingen op vraag van de klant

- De klant plaatst verplicht vanaf de gevel tot op 0,5 à 1 m van de rooilijn een mantelbuis zoals beschreven in punt IV.1.2.
- Aan de binnenkant moet de mantelbuis min. 5 cm voorbij de keldermuur komen en voor aftakkingen bovengronds min. 20 cm boven de afgewerkte vloer uitsteken.
- De energiebocht kan enkel gebruikt worden voor een aftakking DN 25 (dn 32).
- De gas- en waterdichte afdichting tussen de muurdoorgang en de mantelbuis is de verantwoordelijkheid van de klant. Bij gebouwen waarvan de voorgevel samenvalt met de rooilijn, zal de afdichting tegen betaling uitgevoerd worden door De Watergroep.

Het gedeelte uit te voeren door de klant is aangeduid in het rood op de detailtekening.

Toegelaten afdichtingen:

De nominatief toegelaten gas- en waterdichte afdichtingsmiddelen evenals de afdichtingsringen tussen koker en muur en/of koker en aansluitleiding en hun toepassingsinstructies, vindt u in het technisch voorschrift T.V./062/2.

IV.2.2. Vernieuwing bestaande huishoudelijke aftakking op vraag van De Watergroep

Rechte of gebogen muurdoorgangstukken volgens type plan T/062/2 van De Watergroep.

De nominatief toegelaten gas- en waterdichte afdichtingsmiddelen evenals de afdichtingsringen tussen koker en muur en/of koker en aansluitleiding en hun toepassingsinstructies, vindt u in het bijzonder bestek, alsook in het technisch voorschrift T.V./062/2.

IV.3. Uitvoering huishoudelijke aftakking (binnendeel)

IV.3.1. Algemeen

De Watergroep:

- zorgt voor de afdichting op het binnendeel tussen de dienstleiding en de mantelbuis.
De Watergroep plaatst hier een elastomeren stop.

De klant:

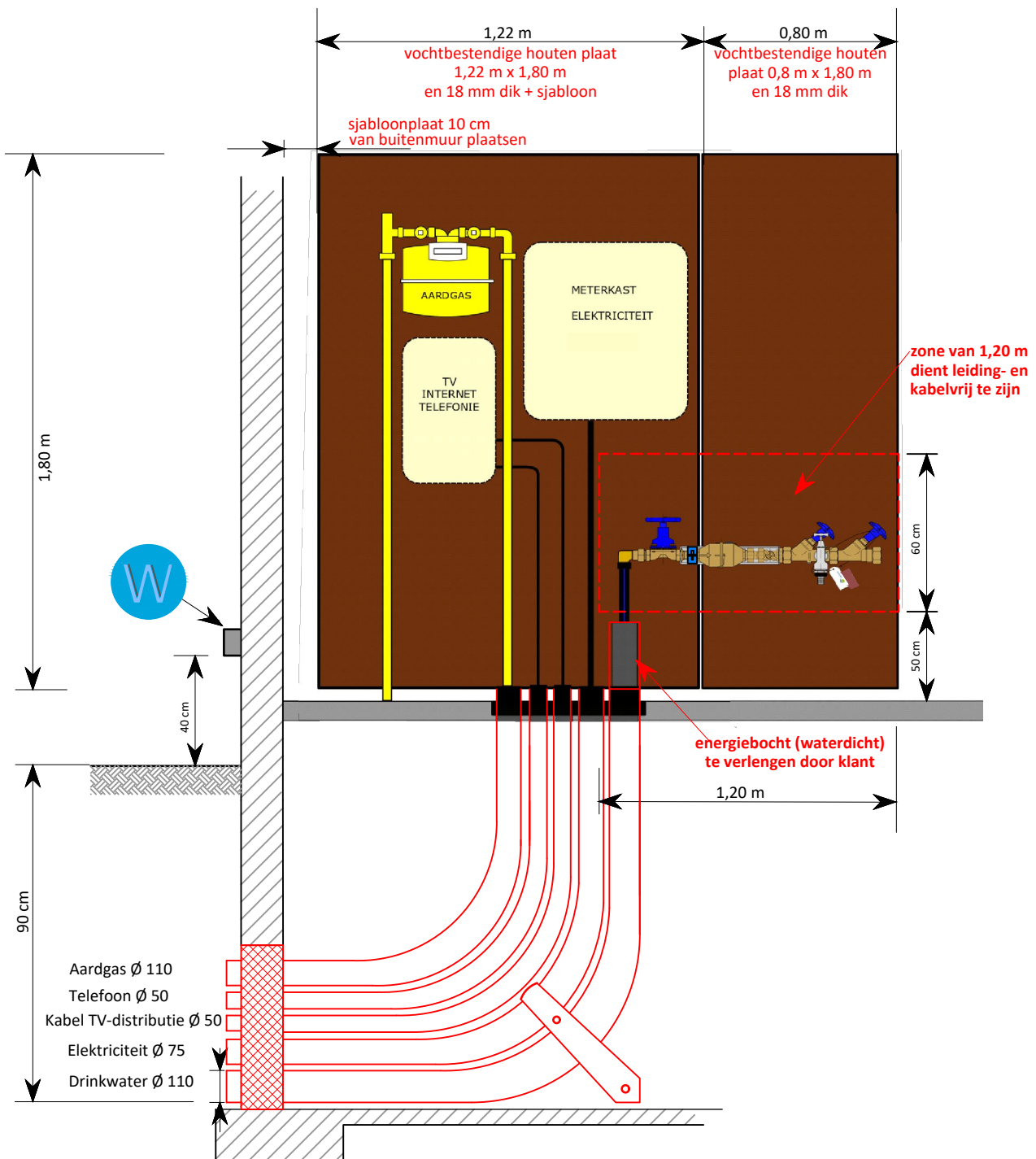
- voorziet verplicht een voldoende stevige en vochtbestendige houten plaat van min. 18 mm dik (zie detailtekeningen).
- verlengt de energiebocht op een waterdichte manier met een stuk gladde mantelbuis (buitendiameter 110 mm) zodat ook deze uitvoering eindigt met een spie. Zodoende kan de mantelbuis correct worden afgedicht.

Vanaf de start van de uitrol van de digitale watermeter door De Watergroep, is een draadloze verbinding met de digitale elektriciteitsmeter vereist. Om te verzekeren dat deze draadloze verbinding kan gemaakt worden moet de aftakking voldoen aan onderstaande bijkomende voorwaarden:

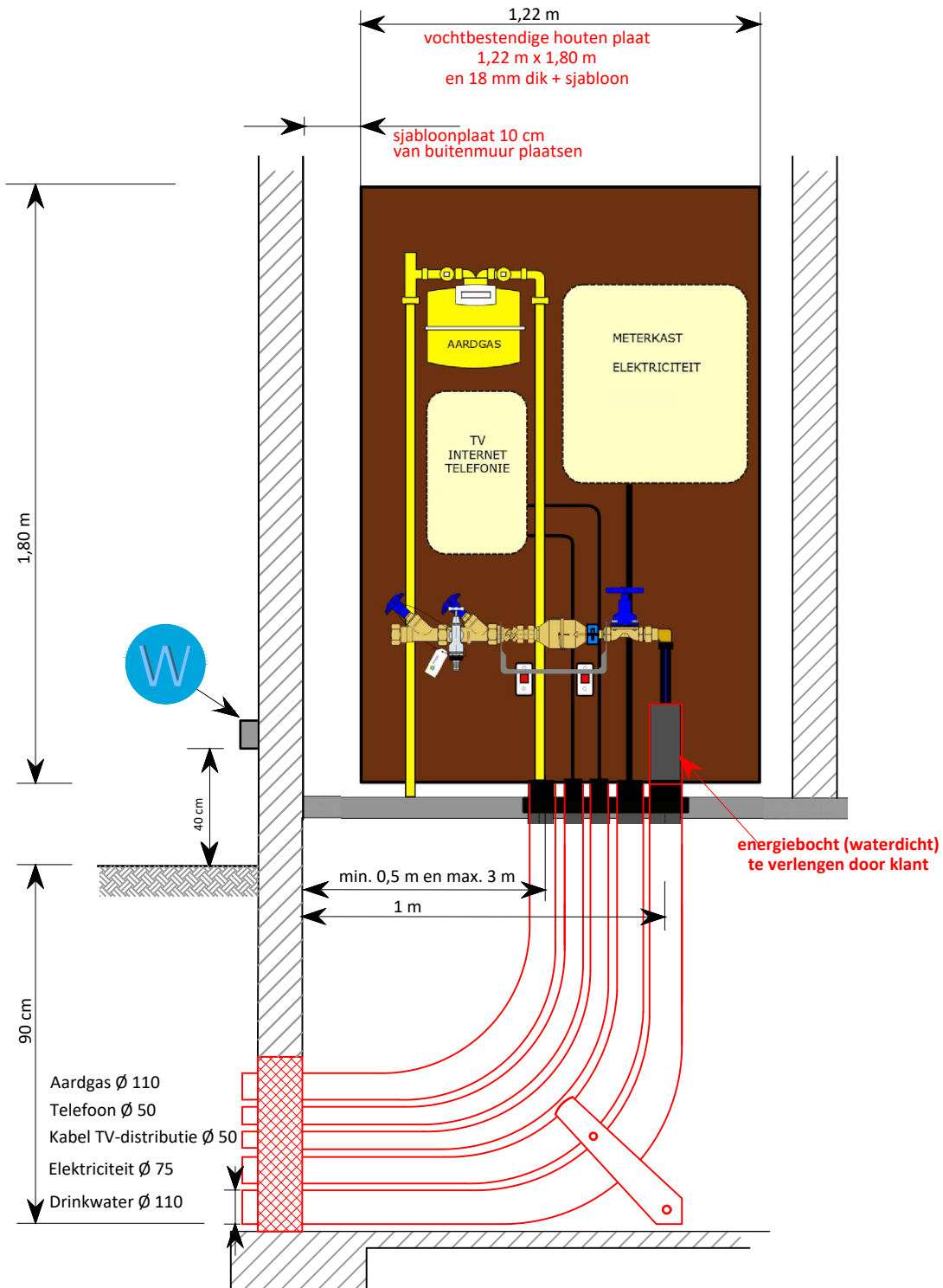
- De digitale watermeter staat best in dezelfde ruimte als de digitale elektriciteitsmeter;
- De maximum afstand tussen de digitale elektriciteitsmeter en de digitale watermeter bedraagt 50 meter.

IV.3.2. Energiebocht met bijhorende sjabloonplaat

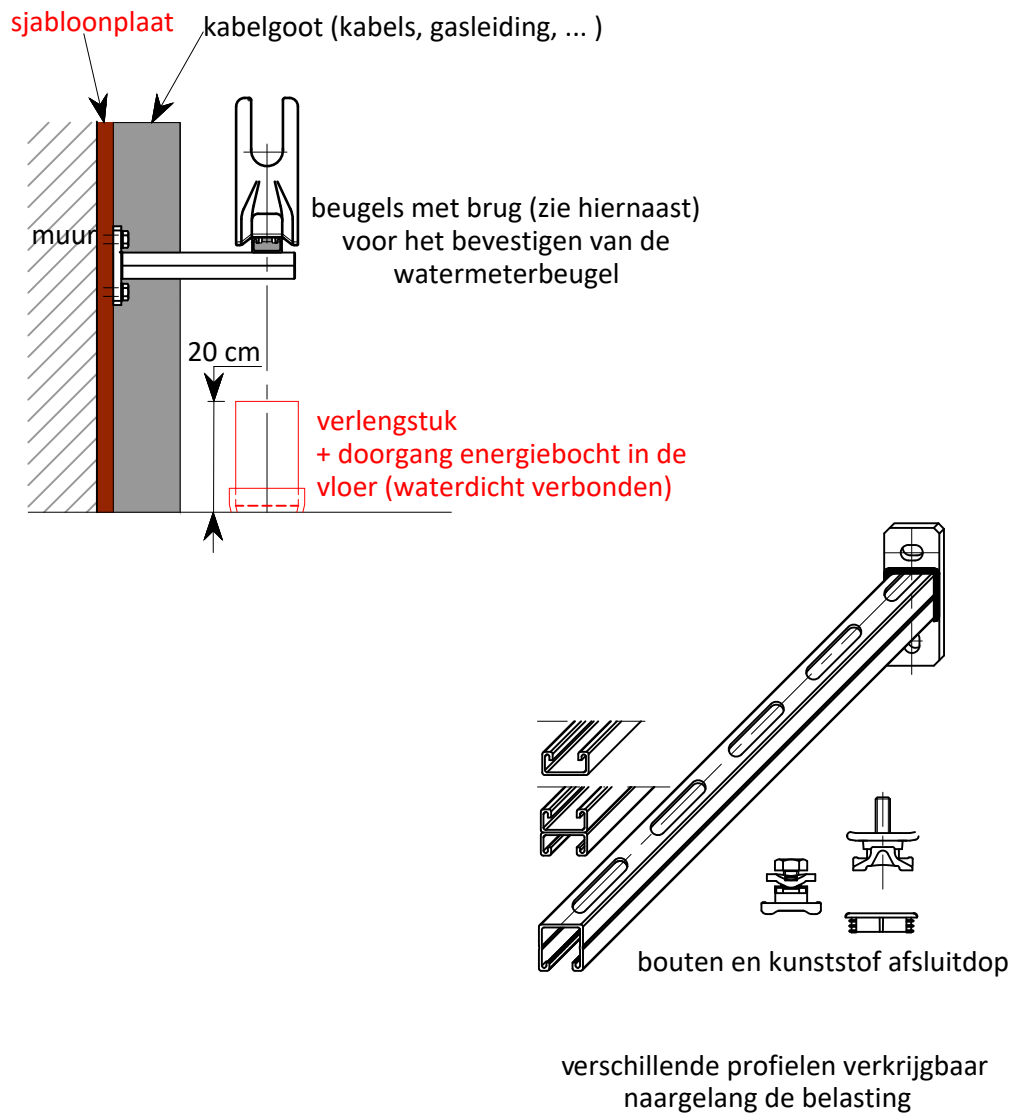
IV.3.2.a. Standaardopstelling



IV.3.2.b. Opstelling in smal meterlokaal

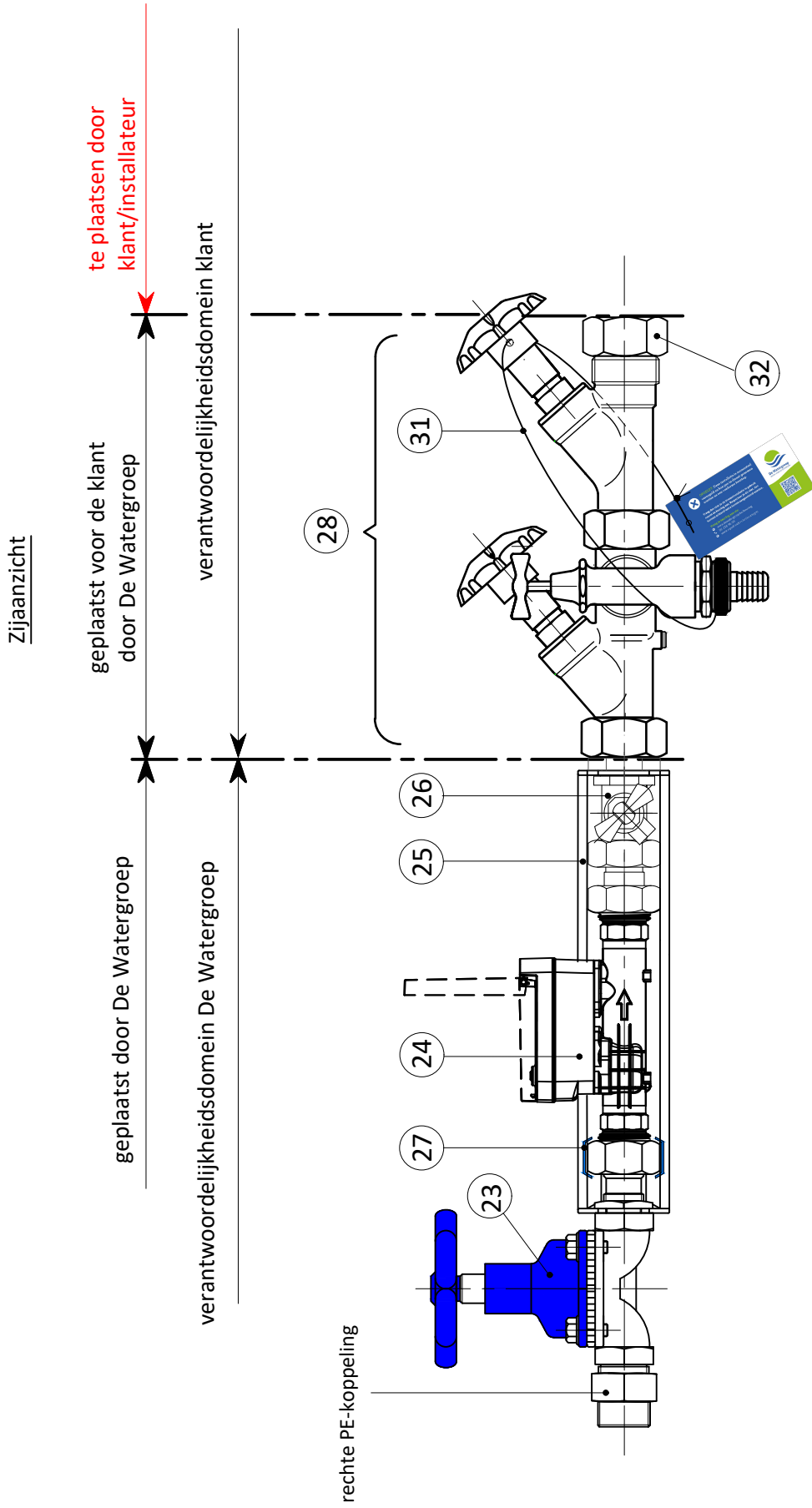


IV.3.3. Afstandsbeugel

Principetekening samenstelling

IV.4. Watermeterconfiguratie (= ééntapsinstallatie)

Standaardopstelling = horizontaal (*)



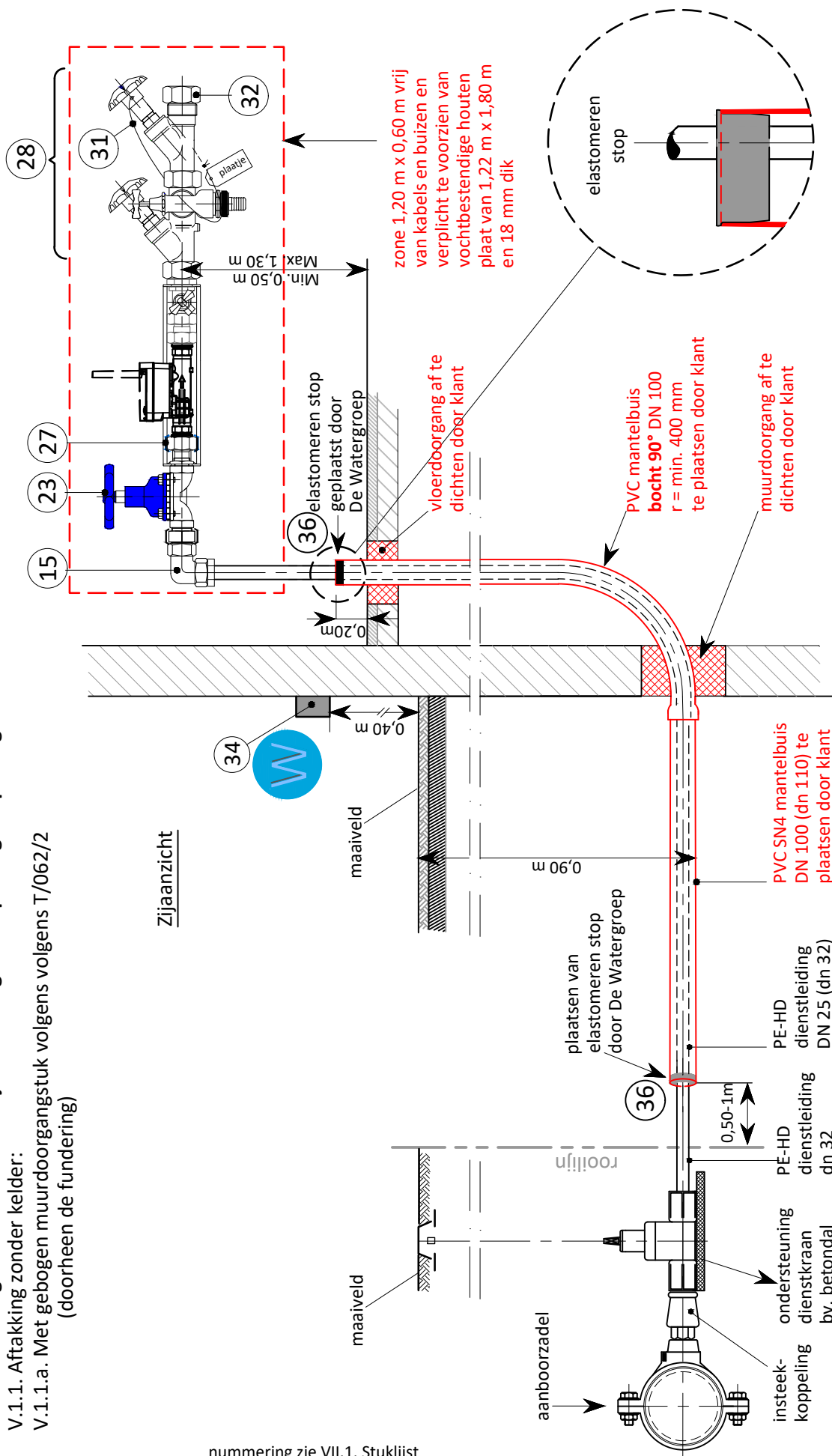
(*) Zo het technisch onmogelijk is om de watermeter volgens de huidige opstelling te plaatsen, kan enkel de afgevaardigde van De Watergroep een alternatieve opstelling toestaan.

V. Types van aftakkingen

V.1. Uitvoering nieuwe huishoudelijke aftakking en aanpassingen op vraag van klant

V.1.1. Aftakking zonder kelder:

V.1.1.a. Met gebogen muurdoorgangstuk volgens T/062/2 (doorheen de fundering)

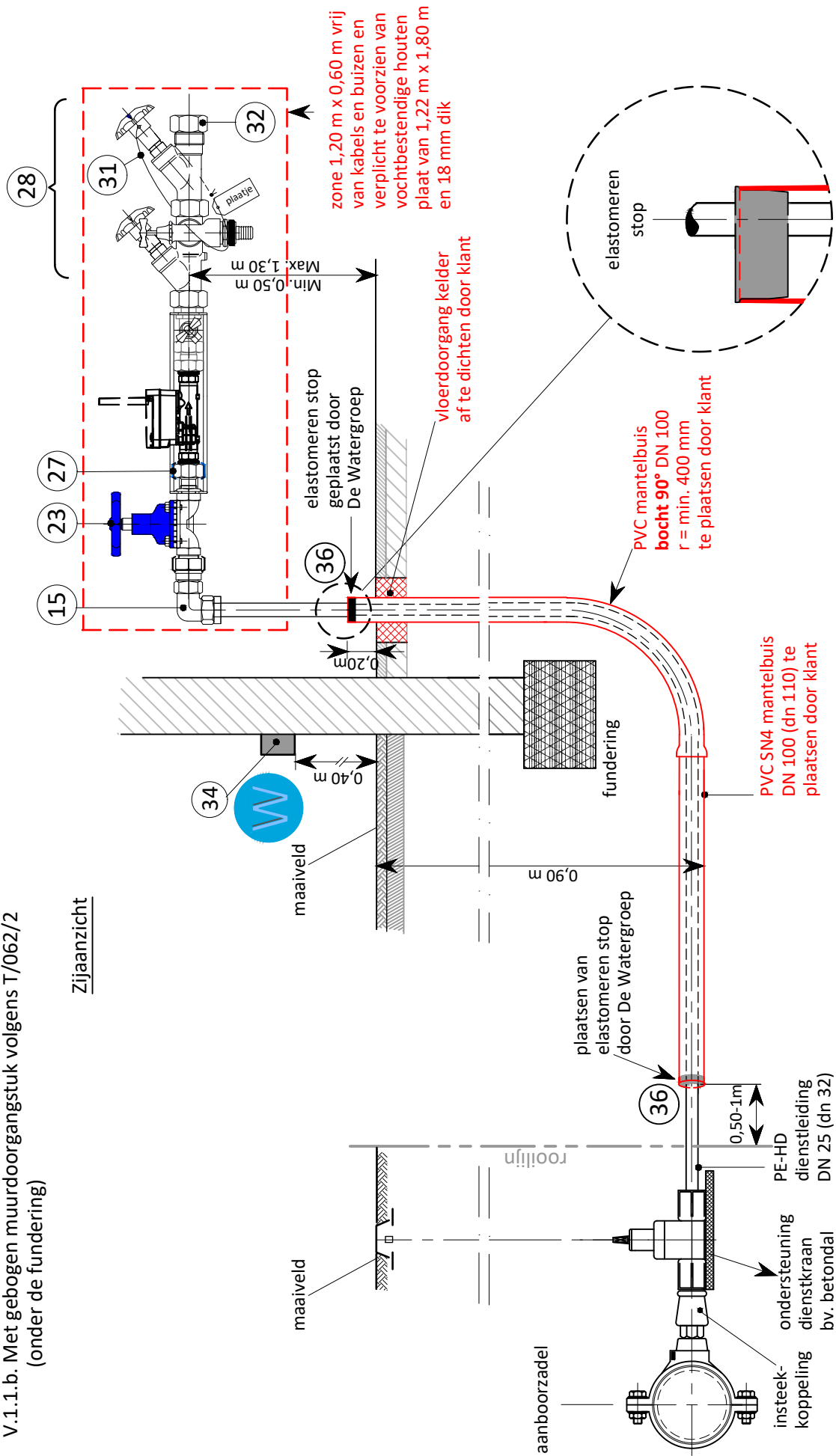


nummering zie VII.1. Stuklijst

Opmerking: De afstand tussen het center van de mantelbuis en de muur waartegen de watermeterconfiguratie geplaatst wordt, is steeds 12 cm.

V.1.1.1.b. Met gebogen muurdoorgangstuk volgens T/062/2
(onder de fundering)

Zijaanzicht

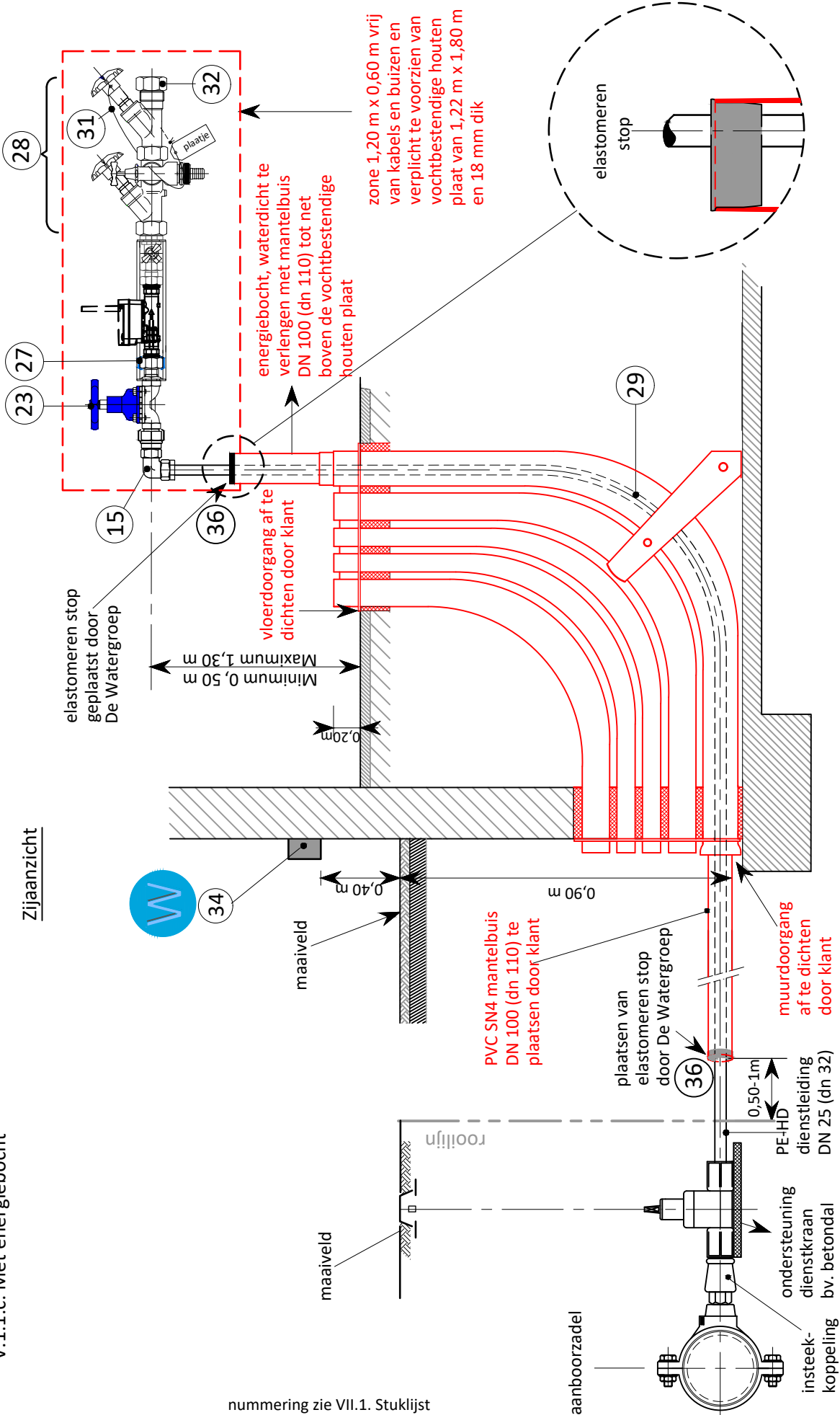


nummering zie VII.1. Stuklijst

Opmerking: De afstand tussen het center van de mantelbuis en de muur waartegen de watermeterconfiguratie geplaatst wordt, is steeds 12 cm.

V.1.1.c. Met energiebocht

Zijaanzicht

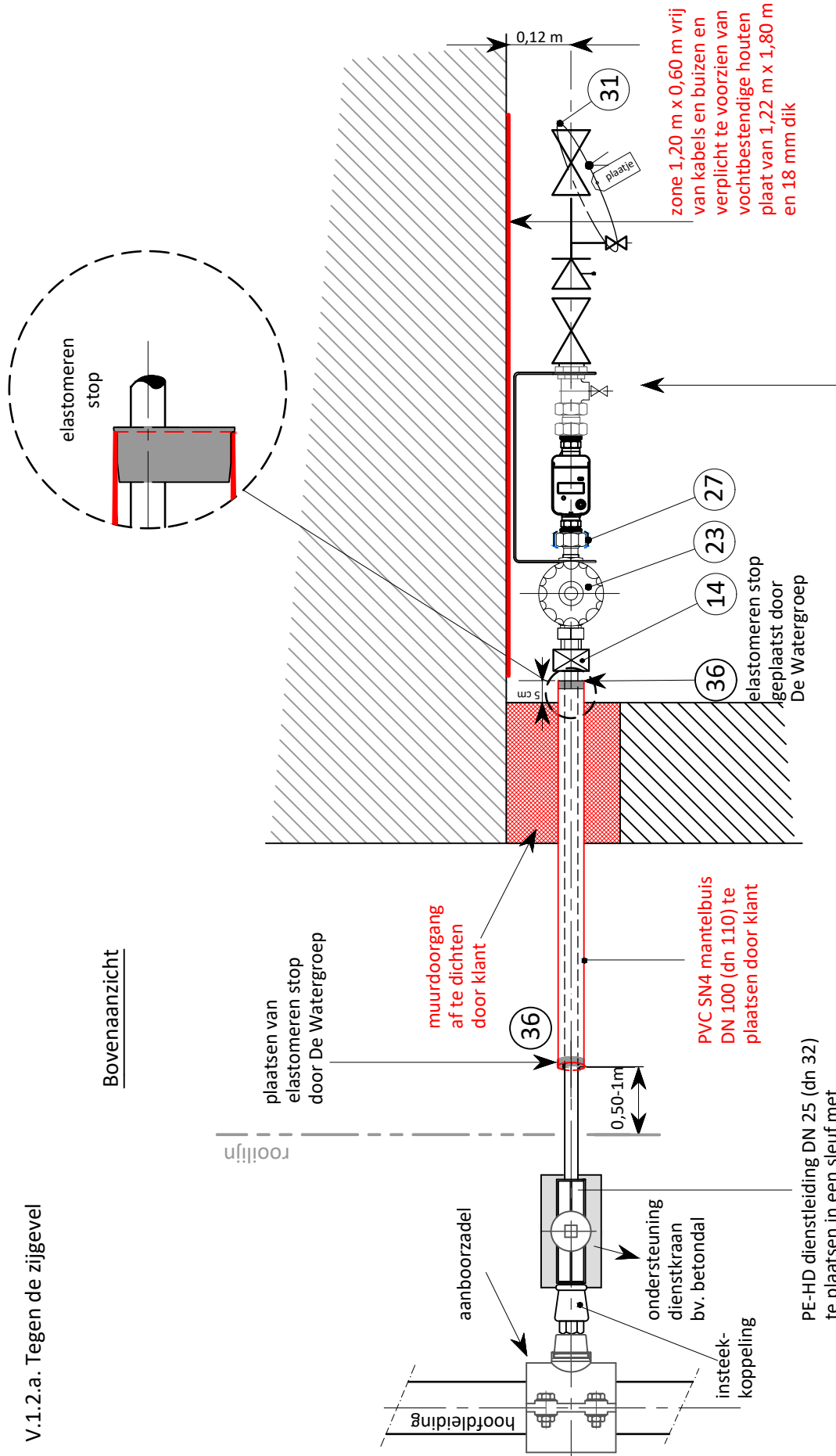


nummering zie VII.1. Stuklijst

Opmerking: De afstand tussen het center van de mantelbuis en de muur waartegen de watermeterconfiguratie geplaatst wordt, is steeds 12 cm.

V.1.2. Aftakking in voorkelder

V.1.2.a. Tegen de zijgevel



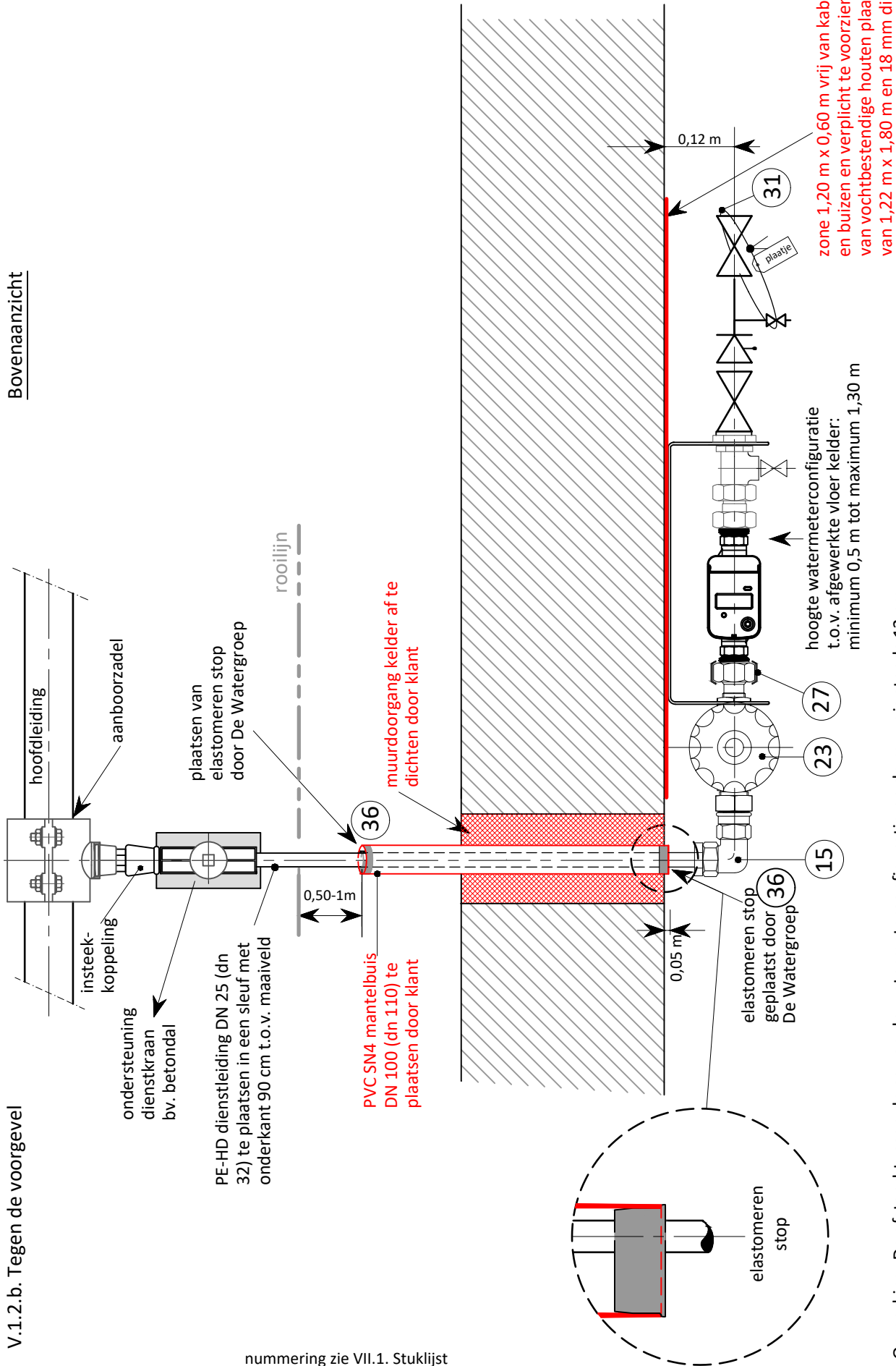
hoogte watermeterconfiguratie t.o.v. afgewerkte vloer kelder: minimum 0,5 m tot maximum 1,30 m

Opmerking: De afstand tussen het center van de mantelbuis en de muur waartegen de watermeterconfiguratie geplaatst wordt, is steeds 12 cm.

nummering zie VII.1. Stuklijst

V.1.2.b. Tegen de voorgevel

Bovenaanzicht

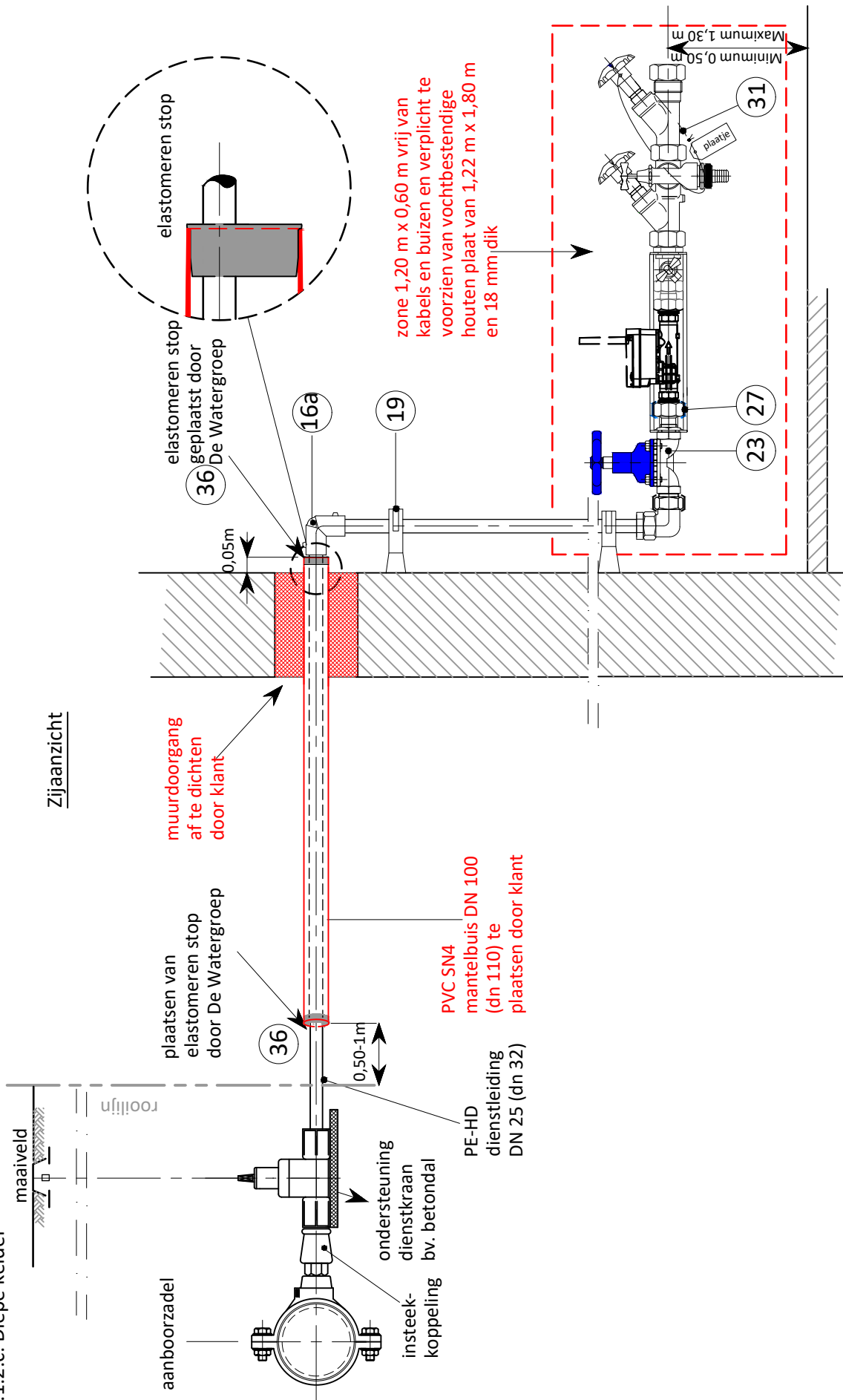


nummering zie VII.1. Stuklijst

Opmerking: De afstand tussen de as van de watermeterconfiguratie en de muur is steeds 12 cm.

V.1.2.c. Diepe kelder

Zijaanzicht



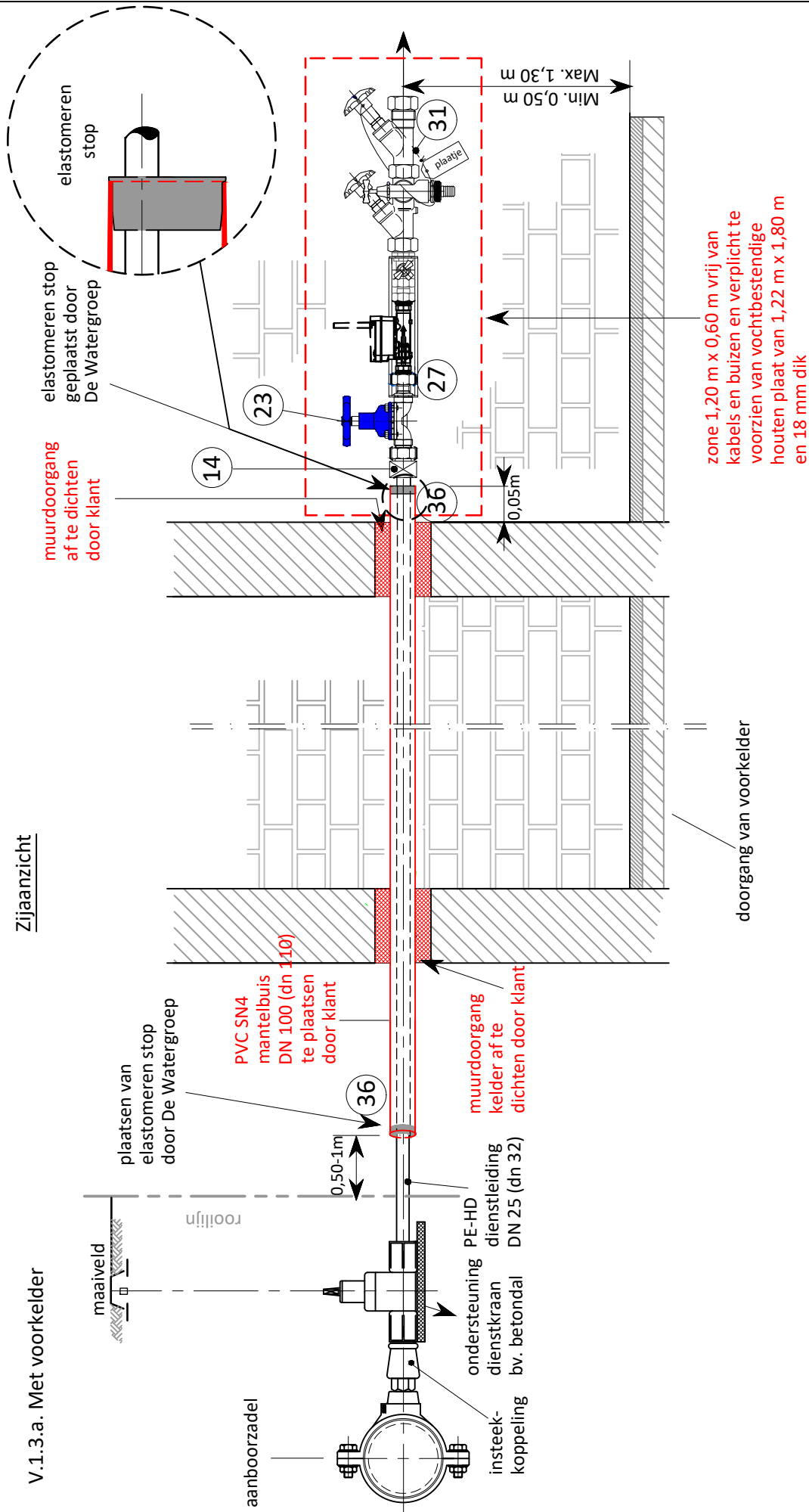
nummering zie VII.1. Stuklijst

Opmerking: De afstand tussen de as van de watermeterconfiguratie en de muur is steeds 12 cm.

V.1.3. Aftakking in achterkelder

V.1.3.a. Met voorkelder

Zijaanzicht

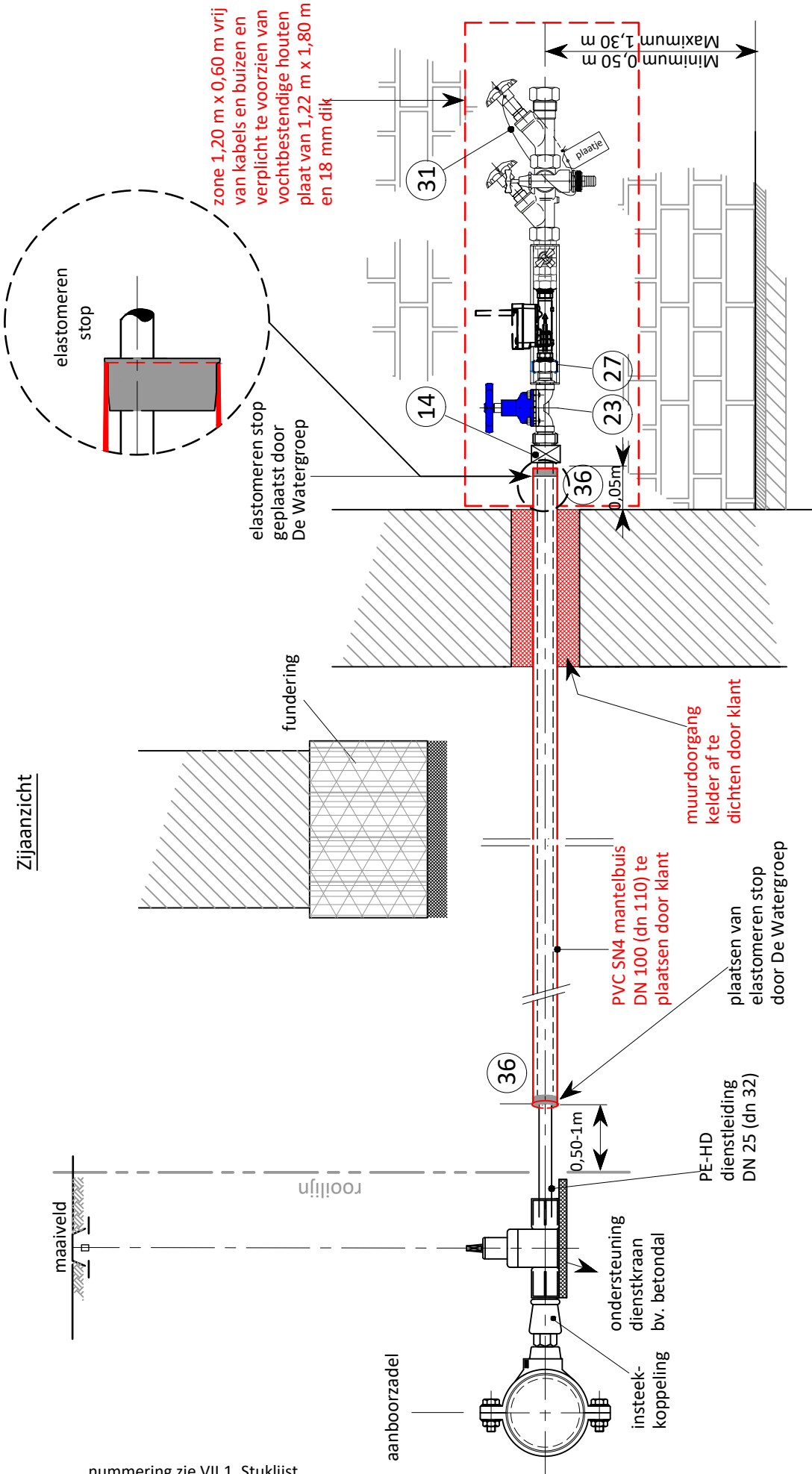


nummering zie VII.1. Stuklijst

Opmerking: De afstand tussen het center van de mantelbuis en de muur waartegen de watermeterconfiguratie geplaatst wordt, is steeds 12 cm.

V.1.3.b. Zonder voorkelder

Zijaanzicht

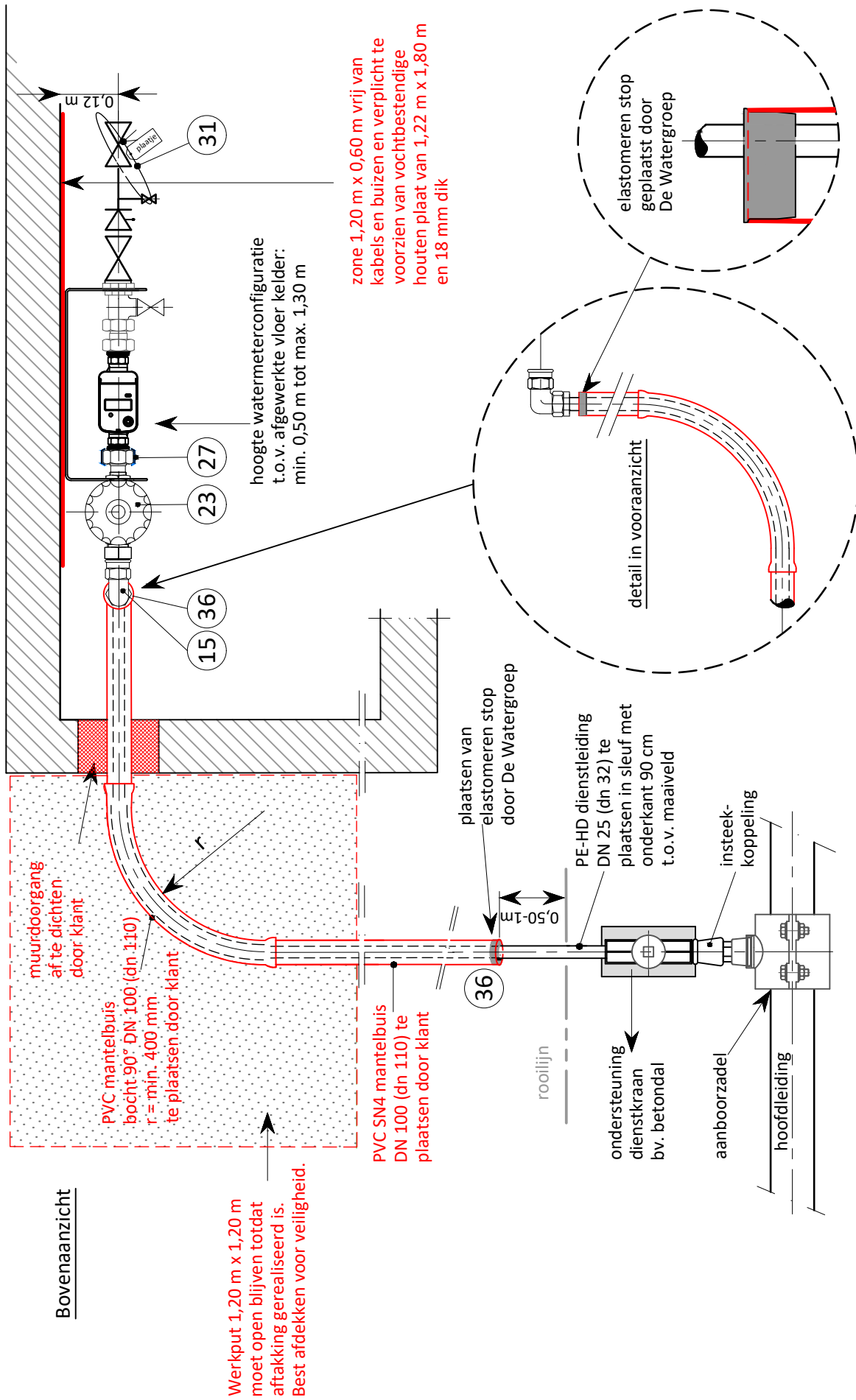


nummering zie VII.1. Stuklijst

Opmerking: De afstand tussen het center van de mantelbuis en de muur waartegen de watermeterconfiguratie geplaatst wordt is steeds 12 cm.

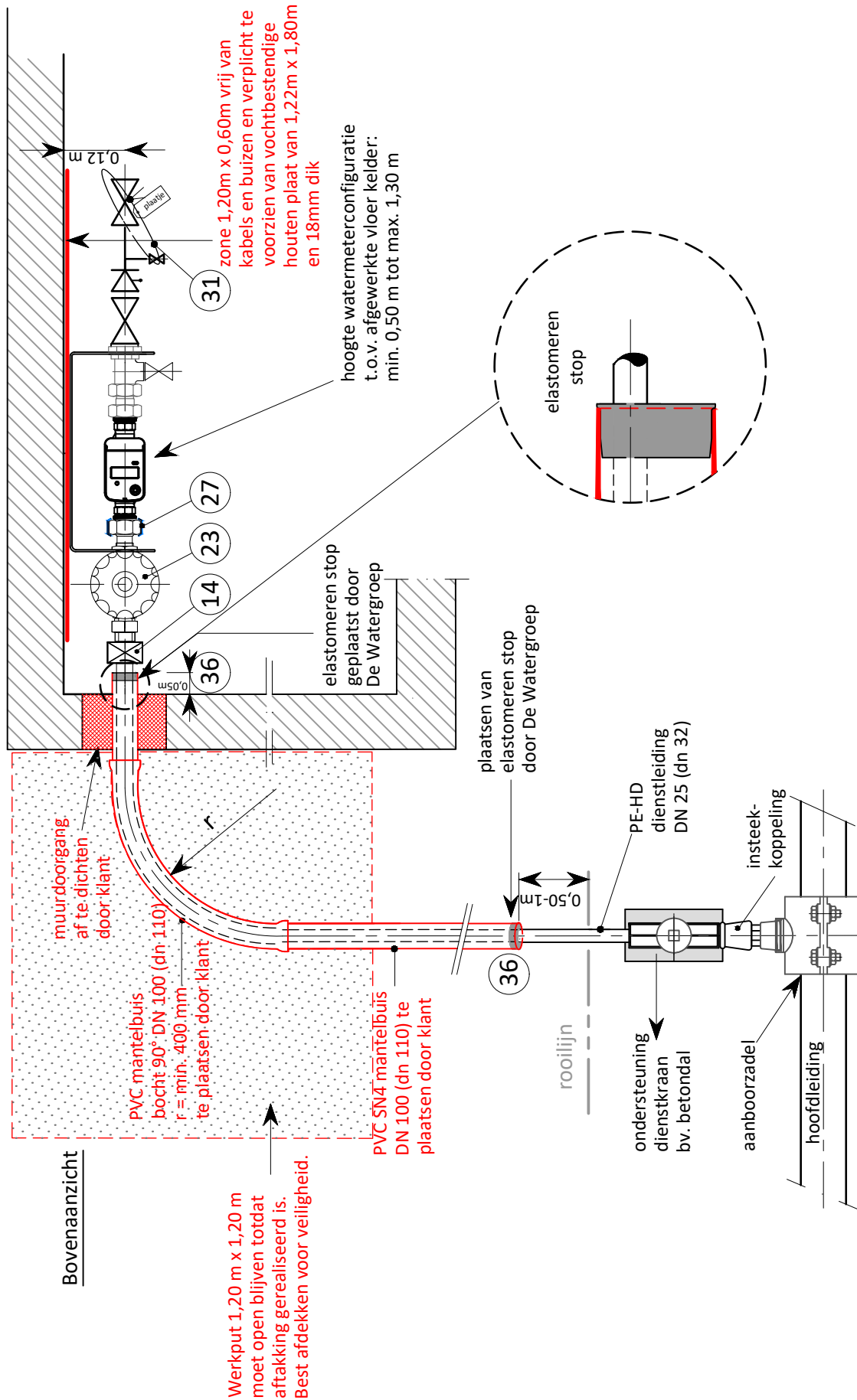
V.1.4. Aftakking langs zijgevel

V.1.4.a. Aftakking langs zijgevel (zonder kelder)



Opmerking: De afstand tussen de as van de watermeterconfiguratie en de muur is steeds 12 cm.

V.1.4.b. Aftakking langs zijgevel (met kelder)



nummering zie VII.1. Stuklijst

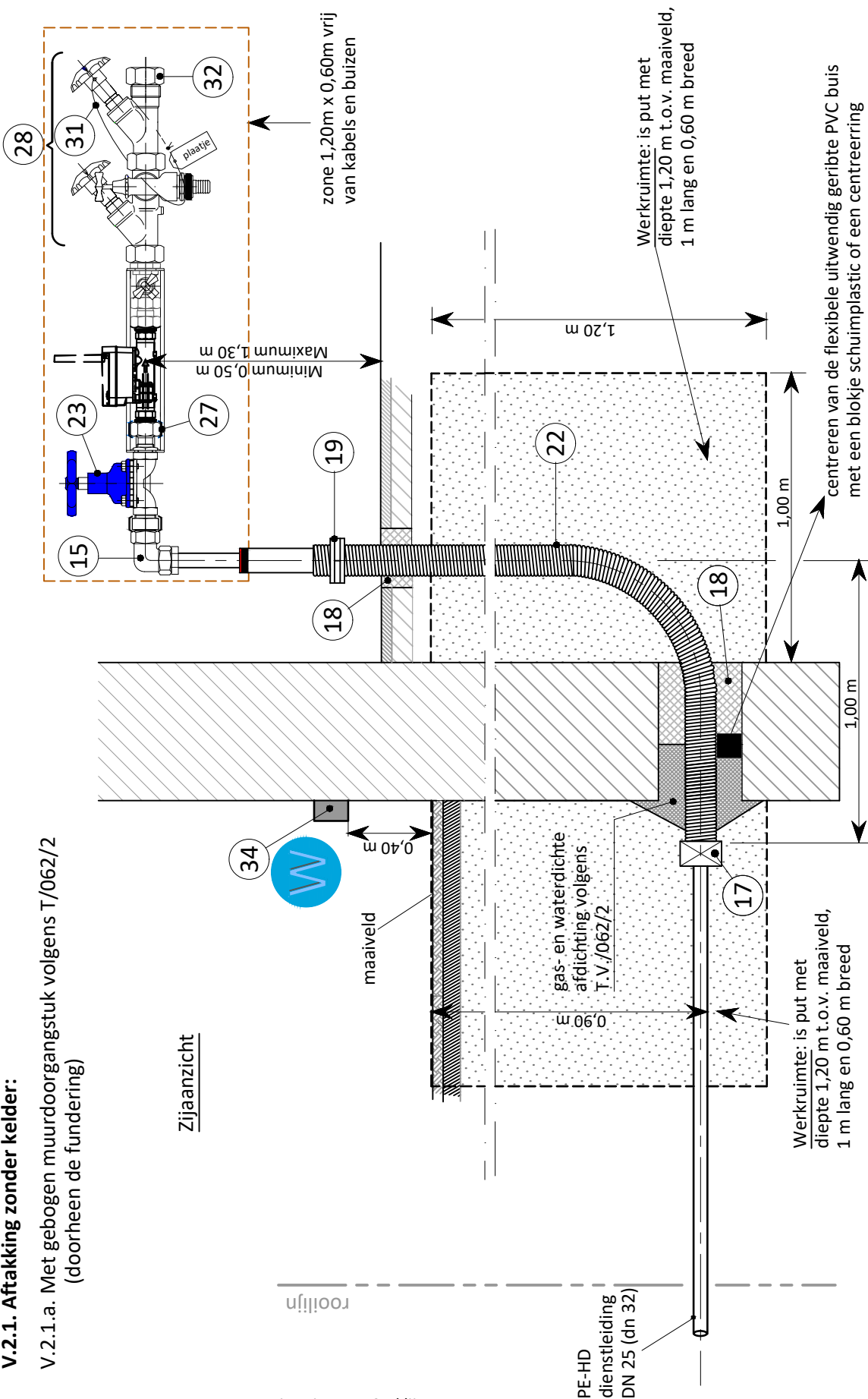
Opmerking: De afstand tussen de as van de watermeterconfiguratie en de muur is steeds 12 cm.

V.2. Uitvoering aanpassing of vernieuwing bestaande huishoudelijke aftakking (binnendeel)

V.2.1. Aftakking zonder kelder:

V.2.1.a. Met gebogen muurdoorgangstuk volgens T/062/2 (doorheen de fundering)

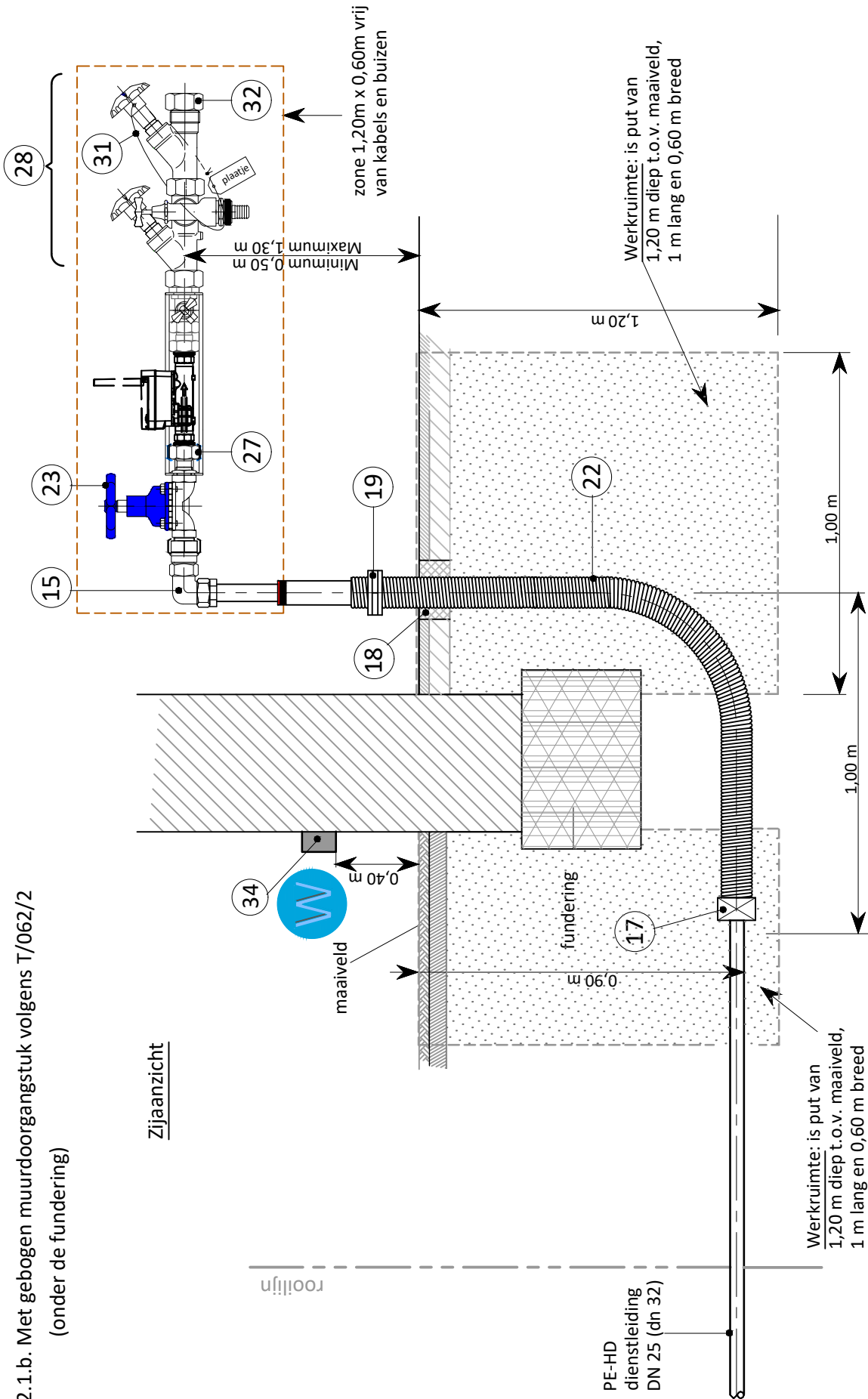
Zijaanzicht



nummering zie VII.1. Stuklijst

Opmerking: De afstand tussen de as van de watermeterconfiguratie en de muur is steeds 12 cm.

V.2.1.b. Met gebogen muurdoorgangstuk volgens T/062/2
(onder de fundering)



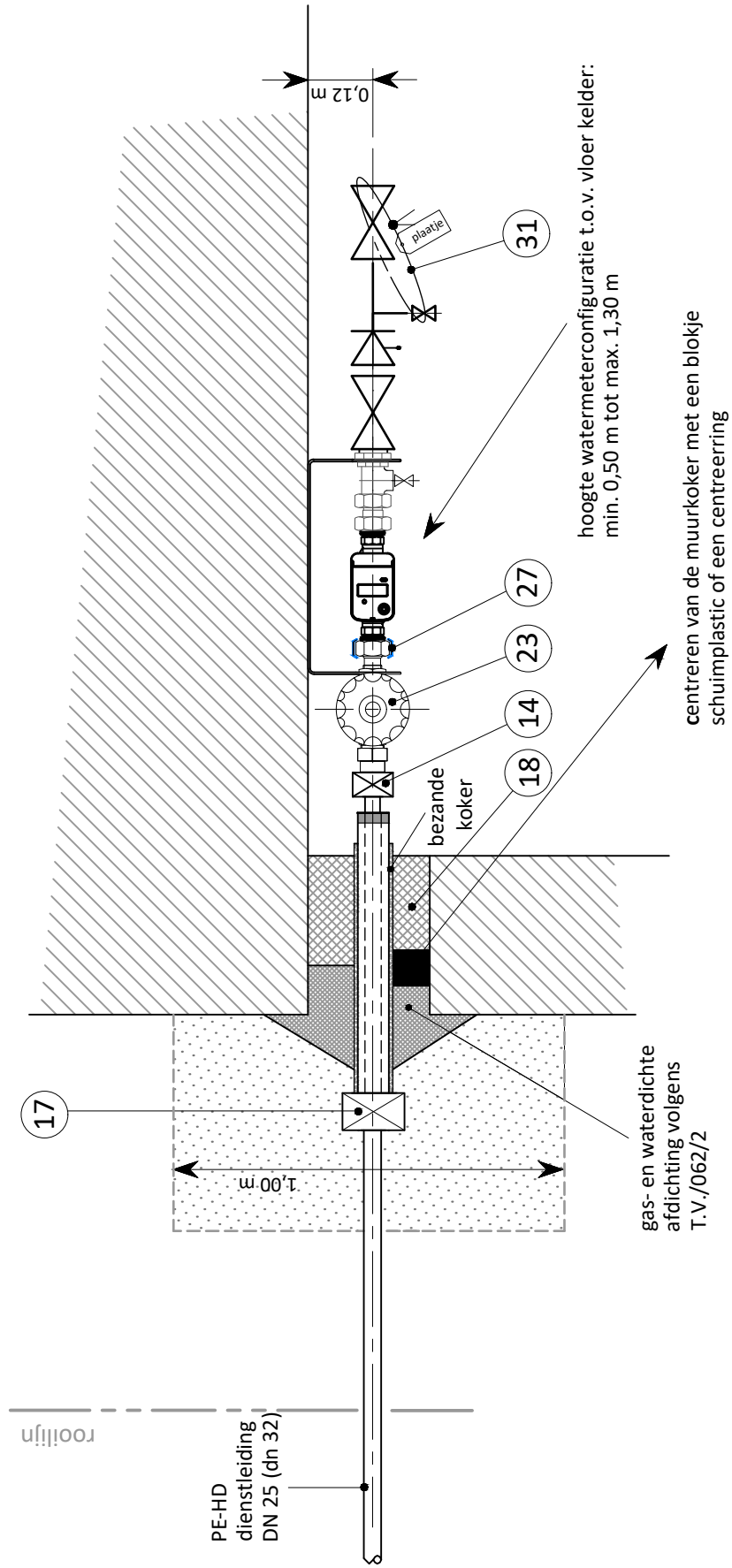
nummering zie VII.1. Stuklijst

Opmerking: De afstand tussen de as van de watermeterconfiguratie en de muur is steeds 12 cm.

V.2.2. Aftakking in voorkelder

V.2.2.a. Tegen zijgevel

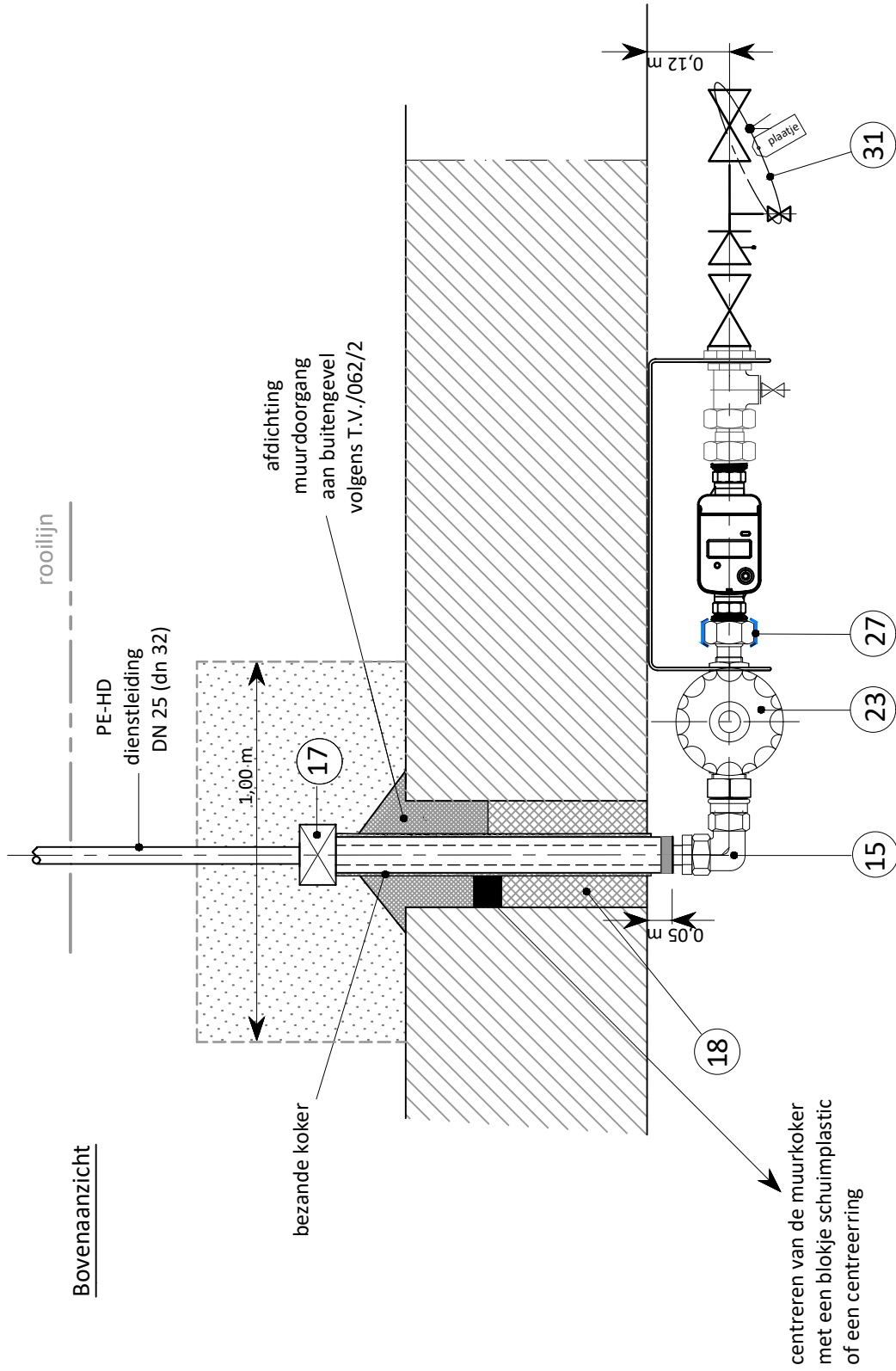
Bovenaanzicht



nummering zie VII.1. Stuklijst

Opmerking: De afstand tussen het center van de koker en de muur waartegen de watermeterconfiguratie geplaatst wordt, is steeds 12 cm.

V.2.2.b. Tegen de voorgevel

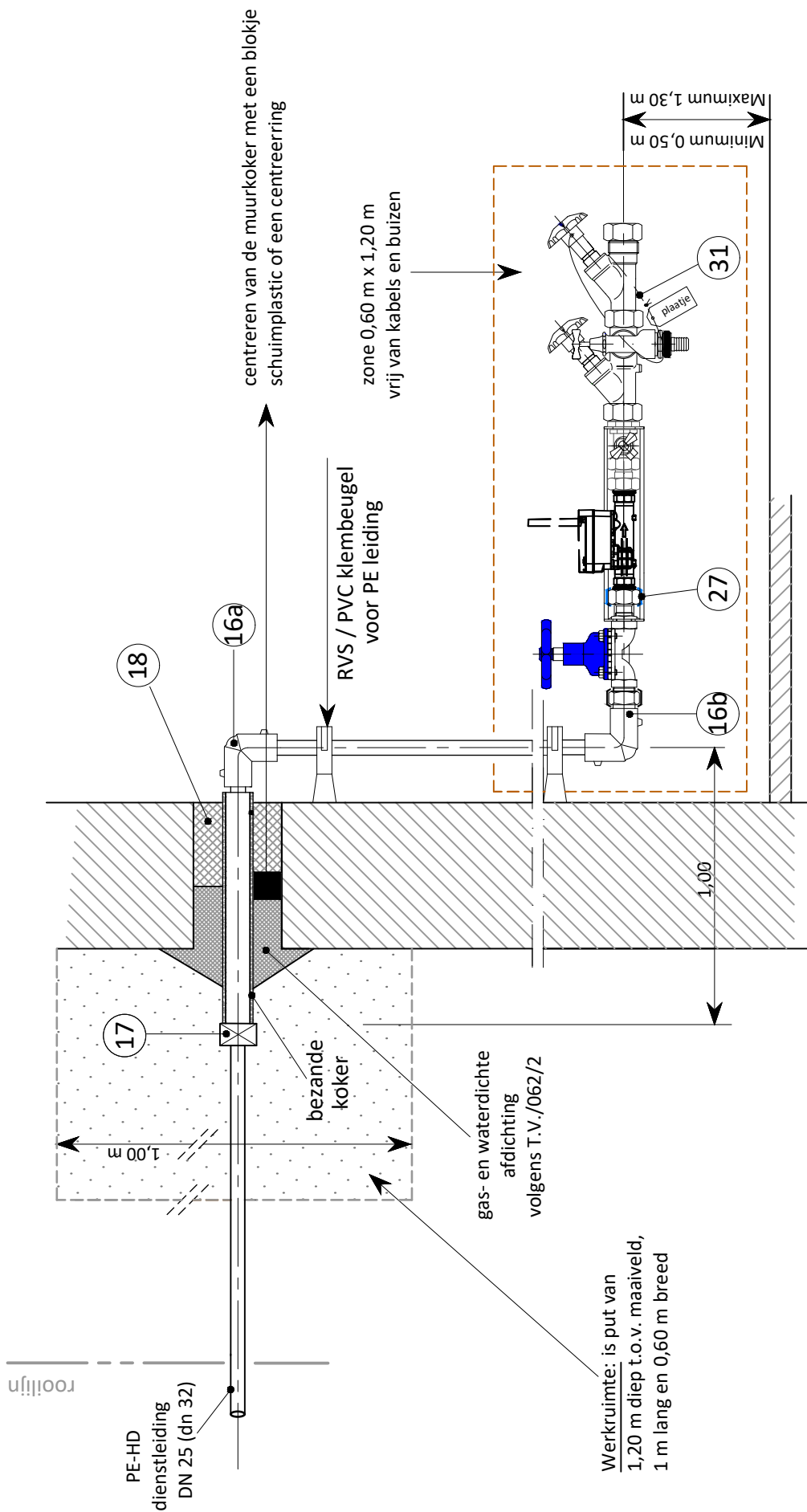


nummering zie VII.1. Stuklijst

Opmerking: De afstand tussen de as van de watermeterconfiguratie en de muur is steeds 12 cm.

V.2.2.c. Diepe kelder

Zijaanzicht



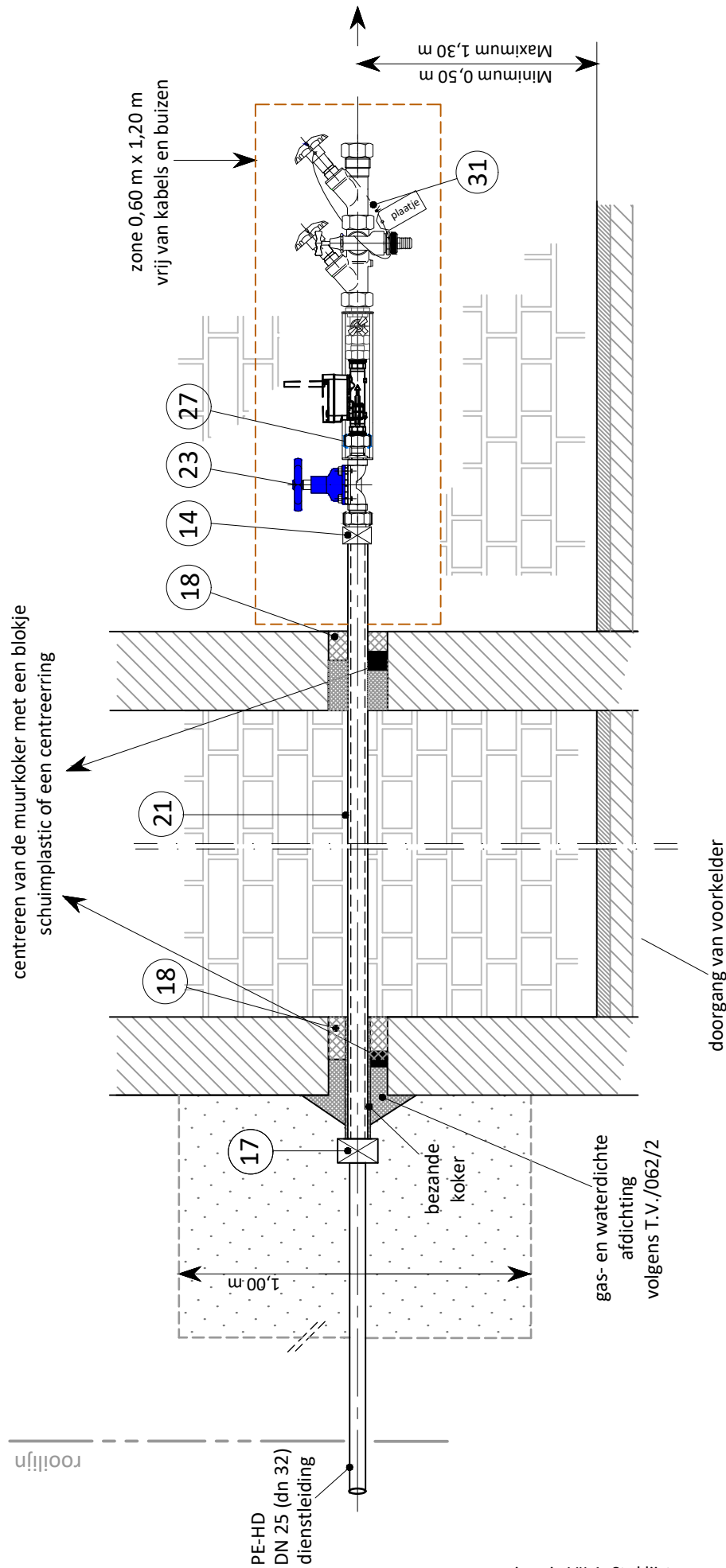
nummering zie VII.1. Stuklijst

Opmerking: De afstand tussen de as van de watermeterconfiguratie en de muur is steeds 12 cm.

V.2.3. Aftakking in achterkelder

V.2.3.a. Met voorkelder

Zijaanzicht



centreren van de muurkoker met een blokje schuimplastic of een centreerring

zone 0,60 m x 1,20 m vrij van kabels en buizen

Minimum 0,50 m
Maximum 1,30 m

doorgang van voorkelder

gas- en waterdichte afdichting volgens T.V./062/2

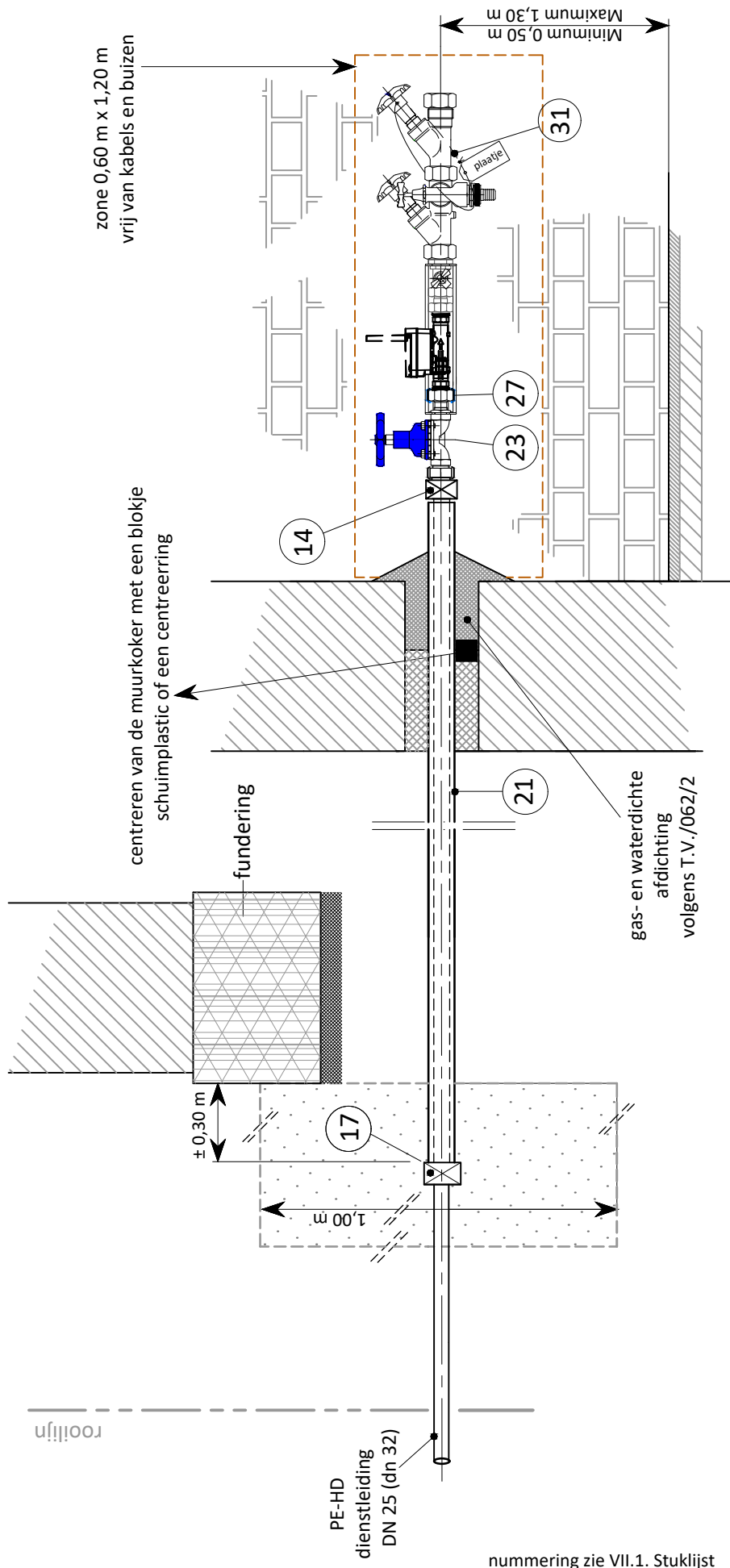
PE-HD DN 25 (dn 32) dienstleiding

nummering zie VII.1. Stuklijst

Opmerking: De afstand tussen het center van de koker en de muur waartegen de watermeterconfiguratie geplaatst wordt is steeds 12 cm.

V.2.3.b. Zonder voorkelder

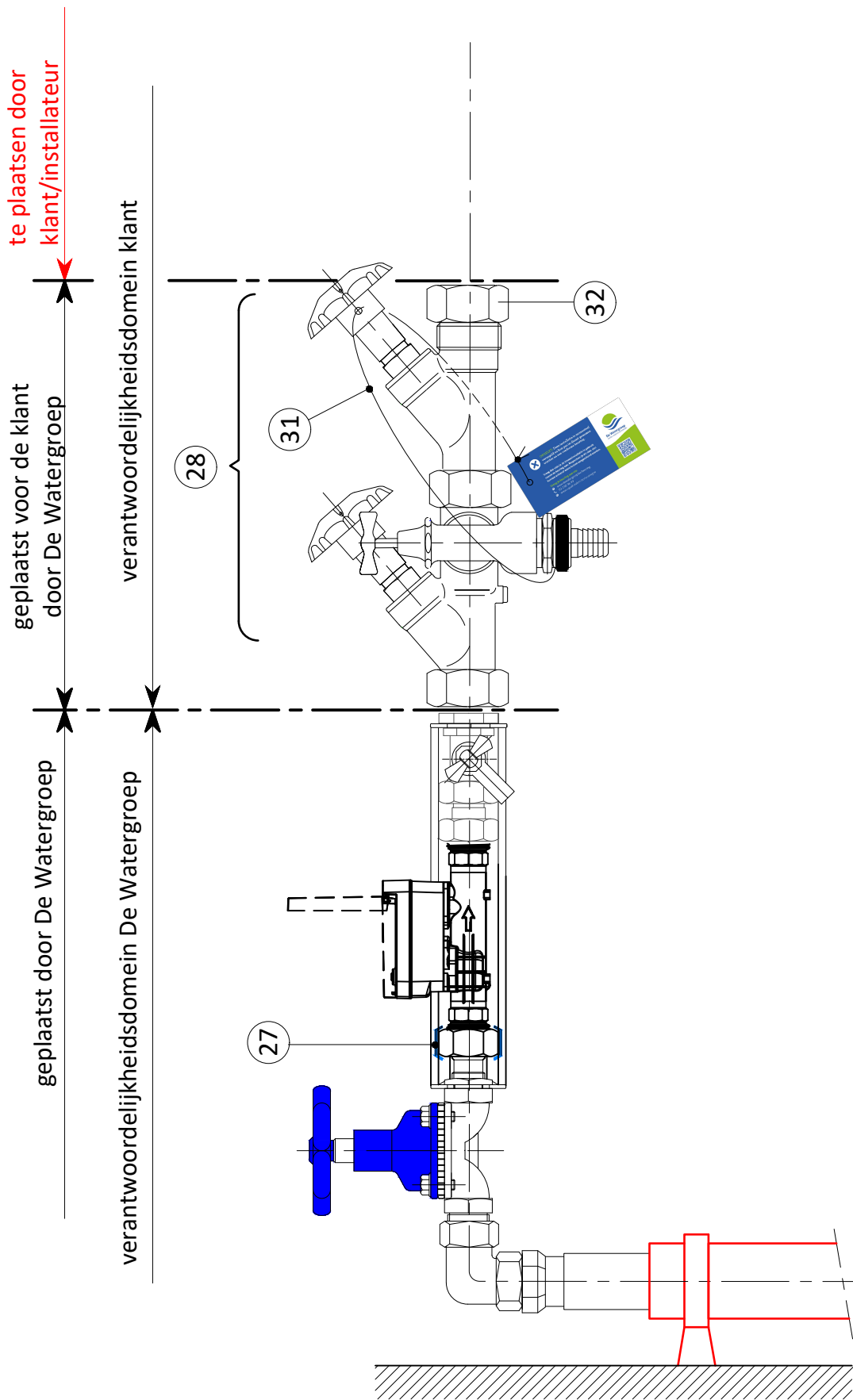
Zijaanzicht



nummering zie VII.1. Stuklijst

Opmerking: De afstand tussen het center van de koker en de muur waartegen de watermeterconfiguratie geplaatst wordt, is steeds 12 cm.

VI. Verzegeling ééntapsinstallatie.
 (Enkel van toepassing voor het personeel van De Watergroep)



VII. Materiaalonderdelen

<u>VII.1. Stuklijst</u>	
1	Gietijzeren aanboorzadel voor kunststofleidingen (PVC-U, PE-HD) met geïncorporeerde zitting voor insteekschuif * volgens type plan T/061/5
2	Gietijzeren aanboorzadel met beugel in RVS voor andere leidingmaterialen (FNG, staal en vezelcement) volgens type plan T/061/6
3	Bouten, sluitringen en moeren in RVS, volgens T.V./059/1
4	Rechte of haakse gietijzeren of kunststof (POM / PA-GF / PP-reductie) insteekkoppeling voor PE-HD 32 mm ** (M) (type: "Push-fit") (zie T.V./055/2 en technische eisen volgens ISO 17885
6	Gietijzeren of kunststof (POM) dienstkraan DN 25 met aan de ene zijde mannelijk draadeinde ISO 228 - G 1 1/4 en aan de andere zijde een PE-HD insteekkoppeling \varnothing 32 mm (type: "Push-fit") (geïntegreerd of verplicht gemonteerd) ***
7	Gietijzeren of kunststof (POM) dienstkraan DN 25 met aan beide zijden PE-HD insteekkoppelingen (type: "Push-fit") ***
9	Gietijzeren of kunststof straatpot voor dienstkraan volgens type plan T/072/5 en technische steekkaart T.V./072/3
10	Commerciële kunststof ondersteuningskader voor dienstkraan zie T.V./072/3
11	Bestrating: betondallen, klinkers, enz. ...
12	Commerciële uitbouwstuk bestaande uit: verlengspindel met koppelmof en schutbuis, commercieel / passend model behorend bij de dienstkraan
13	Gietijzeren of messing sleutelkap volgens type plan T/042/3
14	PE-koppeling voor leidingen dn 32 / 1" in messing of kunststof
15	Messing bochten 90° met geïntegreerde PE-HD-koppeling 1" volgens type plan T/063/1
16a	Elektrolasbocht 90° met twee aangevormde lasmoffen volgens T.V./057/4
16b	Elektrolas overgangsbocht 90° met messing of RVS losse moer 4/4" volgens T.V./057/4
17	Afdichting koker volgens type plan T/062/2
18	Sneldrogende cement
19	RVS of verzinkt stalen klembeugel voor PVC-U koker
20	Met zand bedekte muurdoorgang, volgens type plan T/062/2
21	Koker voor PVC-U dn 63, reeks 8, volgens de norm NBN EN ISO 1452-2
22	Flexibele uitwendig geribte PVC-buis, volgens type plan T/062/2
23	Messing of kunststof hoofdkraan volgens T.V./017/2 en T.V./017/3
24	Watermeter, met bouwlengte van 165 of 190 mm en mannelijk draaduiteinde ISO 228 - G 1
25	RVS of kunststof watermeterbeugel inclusief messing koppelingen volgens T/064/1, T/064/3 en T/063/7
26	Messing T-stuk voor controlekraan volgens T/063/5
27	Blijvend te verzegelen volgens T.V./006/1 met kunststof verzegelkap volgens T/065/1
28	Compacte minibinneninstallatie volgens T/063/13
29	Energiebocht (te bekomen bij de elektriciteitsmaatschappijen)
30	Een door De Watergroep goedgekeurde gas- en waterdichte afdichtingskit, zie T.V./062/2

VII.1. Stuklijst (vervolg)	
31	Tijdelijke verzegeling volgens T.V./006/1 door verzegeldraad + kunststof plaatje met vermelding dat het enkel kan verbroken worden zo de aangesloten binneninstallatie is goedgekeurd
32	Messing stop volgens T/063/9
34	Commercieel rond blauw (RAL 5003 of RAL 5015) kunststof identificatieplaatje diameter \pm 40 mm, dikte \pm 2 mm met opdruk W (water)
35	Hoogwaardige montagelijm met vullend vermogen om kunststof identificatieplaatje (zie nr. 34 in de stuklijst) mee tegen de gevel te lijmen. De lijm moet aanvaard zijn door De Watergroep en minimaal aan volgende eisen voldoen: - hoge aanvangshechting - vochtbestendig - verwerkingstemperatuur tussen -5 °C en +30 °C - temperatuursbestendigheid tussen -15 °C tot +60 °C - minimum eindsterkte (NBN EN 205) na een droogtijd van 60 minuten: 2 N/mm ²
36	Elastomeren stop volgens T.V./063/1 voor afdichting muurdoorgang aftakking PE80 dn 32 en muurdoorgangskoker \varnothing 110 mm (gladde PVC SN 4)

* De gietijzeren onderdelen van het aanboorzadel, de dienstkransen en koppelingen zijn bekleed met epoxy poederbekleding, minimum 250 μ m.

** De reductie kan ook gemaakt worden door een gietijzeren reductiestuk (warm verzinkt 500 gr/m²) en een gietijzeren / kunststof insteekkoppeling.

*** De gietijzeren dienstkransen moeten verder voldoen aan de technische steekkaart T.V./016/1 en de kunststof (POM) dienstkransen moeten voldoen aan de kwaliteitseisen van de norm NBN EN ISO 1452-4 (PVC-U), wel uitgevoerd met de parameters voor POM.

Belangrijke opmerkingen :

1. De fabrikant draagt de volle verantwoordelijkheid voor wat betreft de mechanische weerstand van de aanboorzadels.
2. De kunststof bekleding alsook de elastomere afdichtingen moeten voldoen aan de "BELGAQUA HYDROCHECK" reglementering.
3. Markering: ABZ 1, met minimum/maximum bereiken op een onuitwisbaar etiket en het kenteken van de fabrikant.

VII.2. Kwaliteitsbeschrijving van de gebruikte materiaalonderdelen

Kwaliteit polyethyleen leidingen & hulpstukken

De PE-HD leidingen en de elektrolysebare hulpstukken zijn volgens de technische steekkaarten T.V./057/4 en T.V./057/6. De hier voorgestelde elektrolysebare hulpstukken zijn principetekeningen, nieuwe ontwikkelingen van hulpstukken en materialen dient men eerst ter goedkeuring aan de dienst Assettechnologie van De Watergroep voor te leggen.

Kwaliteit messing

Zie technisch gedeelte in het bestek van de aanbesteding.

Bij de keuring van de messing hulpstukken worden deze onderworpen aan een torsiemoment van 100 Nm (er mag geen beschadiging optreden). De messing buis- en hulpstukken zijn van de klasse PN 10 (attest verplicht).

Kwaliteit ductiel gietijzer

EN-GJS-400-15 volgens NBN EN 1563

VIII. Bijlagen:

Bijlage 1: Praktische tabel toe te passen aanboorzadel in functie van het materiaal (gietijzer, staal of vezelcement)

De opgegeven maten voor vezelcement-buizen zijn de gedraaide uiteinden en tussen haakjes de benaderende uitwendige diameters													
Toepassingen													
Aanboorzadel	Bereik beugel min. - max.	Inwendige draad aftakking aanboorzadel met eventuele reductie	Staal		Gietijzer		E.B.	Vezelcement					
			Oude maat	NBN 744	FGG	FNG		15	20	25	20	25	
ABZ 1A	58 mm - 70 mm	G 5/4"	58 66	60,3 66	59	-	-	-	-	-	-	-	-
ABZ 1B	70 mm - 82 mm	G 5/4"	-	-	80	77	-	-	-	-	-	-	-
ABZ 2A	88,9 mm - 108 mm	G 2"	88,9 108	88,9	101	98	93 - (102)	84 (93)	84 (93)	84 (93)	80 (89)	80 (89)	80 (89)
ABZ 2B	102 mm - 130 mm	G 2"	108	-	-	-	-	104 (113)	104 (113)	104 (113)	98 (107)	100 (109)	-
ABZ 3A	132 mm - 158 mm	G 2"	-	114,3	122	118	113 (122)	-	-	-	120 (129)	-	-
ABZ 3A	132 mm - 158 mm	G 2"	133	133	-	144	133 (142)	124 (133)	124 (133)	128 (137)	-	124 (133)	-
ABZ 3B	159 mm - 185 mm	G 2"	159	-	148	-	-	-	-	-	149 (158)	-	-
ABZ 4	185 mm - 217 mm	G 2"	-	168,3	174	170	158 (167)	153 (162)	153 (162)	161 (170)	-	153 (162)	-
ABZ 4	185 mm - 217 mm	G 2"	185 211	-	200	-	183 208 (192) (217)	180 205 (189) (214)	184 (193)	192 (201)	176 (185)	184 (193)	-
ABZ 5	219 mm - 278 mm	G 2"	-	219,1	226	222	-	-	215 (224)	-	-	-	-
ABZ 5	219 mm - 278 mm	G 2"	-	-	-	-	236 (245)	234 (243)	-	255 (234)	234 (243)	244 (253)	-
ABZ 6	279 mm - 337 mm	G 2"	267	273	252 278	274	265 (276)	264 (275)	246 (257)	256 (267)	-	-	-
ABZ 6	279 mm - 337 mm	G 2"	-	-	304	-	294 (305)	292 (303)	275 (286)	289 (300)	288 (299)	300 (311)	-
ABZ 6	279 mm - 337 mm	G 2"	318	323,9	330	326	323 (334)	321 (332)	306 (317)	320 (331)	-	-	-
ABZ 7	338 mm - 400 mm	G 2"	-	-	-	-	-	-	-	-	-	-	-
ABZ 7	338 mm - 400 mm	G 2"	368	355,6	-	-	354 (365)	350 (361)	368 337 (379) (348)	353 (364)	346 (357)	360 (371)	-
ABZ 7	338 mm - 400 mm	G 2"	-	-	378	378	-	-	-	384 (395)	-	-	-

Opmerking:

Met maximum 4 zadeln en hun respectievelijke dichtingen moet men het bereik van ABZ 1 tot en met ABZ 7 kunnen verwezenlijken.

Per ABZ zal men één beugel voorzien die de min. en max. bereiken volgens de tabel kan overbruggen. De ABZ 1 tot en met ABZ 3B zijn voorzien van een beugel van het vaste type.

Indien men voor de overige ABZ een telescopisch type zou aanbieden, dan moet er per DN een merkingsaanwezig zijn. De aanboorzadels en hun respectievelijke beugel worden gemonteerd geleverd. De breedte van de RVS-beugel bedraagt min. 60 mm.

Bijlage 2:
Toegelaten configuraties voor kunststof hoofdleidingen

dn kunststofleiding	DN aanboorzadel	Aftakking aanboorzadel	Volgens principetekening
63 75	50 65	G 1 1/4" Vr.	<p>Principetekening nr 1: - dienstkraan DN 25, M. 1 1/4" met geïntegreerde of verplicht gemonteerde insteekkoppeling PE-HD 32 mm.</p> <p>Principetekening nr 2: - insteekkoppeling M.1 1/4" - PE-HD 32 mm - dienstkraan DN 25 met insteekkoppeling beide zijden - PE-HD 32.</p>
90 110 160 225 280 315 355	80 100 150 200 250 300	G 2" Vr.	<p>Principetekening nr 1: - reductie M. 2" - Vr. 1 1/4" - dienstkraan DN 25, M. 1 1/4" - Vr. 1 1/4" - insteekkoppeling M. 1 1/4" voor PE-HD 32 mm.</p> <p>Principetekening nr 2: - reductie M. 2" - Vr. 1 1/4" - insteekkoppeling M. 1 1/4" - PE-HD 32 mm - dienstkraan DN 25 met insteekkoppeling beide zijden - PE-HD 32.</p>

Bijlage 3:

Toegelaten configuraties voor hoofdleidingen uit andere materialen (gietijzer, staal of vezelcement).

Aanboorzadel	Aftakking aanboorzadel	Volgens principetekening
<p>ABZ 1</p>	<p>G 1 1/4" Vr.</p>	<p>Principetekening nr 1: - dienstkraan DN 25, M. 1 1/4" met geïntegreerde of verplicht gemonteerde insteekkoppeling PE-HD 32 mm.</p> <p>Principetekening nr 2: - insteekkoppeling M. 1 1/4" - PE-HD 32 mm - dienstkraan DN 25 met insteekkoppeling beide zijden - PE-HD 32 mm.</p>
<p>ABZ 2 tot en met ABZ 6</p>	<p>G 2" Vr.</p>	<p>Principetekening nr 1: - reductie M. 2" - Vr. 1 1/4" - dienstkraan DN 25, M. 1 1/4" - Vr. 1 1/4" - insteekkoppeling M. 1 1/4" voor PE-HD 32 mm.</p> <p>Principetekening nr 2: - reductie M. 2" - Vr. 1 1/4" - insteekkoppeling M. 1 1/4" - PE-HD 32 mm - dienstkraan DN 25 met insteekkoppeling beide zijden - PE-HD 32 mm.</p>