

Nr. R/031/2-K

Vooruitgangstraat, 189 - 1030 Brussel - tel. 02/238.94.11. - fax. 02/230.97.98.

UITVOEREN BINNENDEEL HUISHOUDELIJKE AFTAKKING / AFTAKKING MET PREFAB VERDEELCOLLECTOR (Appartementen, kantoren...)

**type A: met compacte minibinneninstallatie
of ééntapsaansluiting**
type B: met EA-beveiliging

ing. Jos Robeyns
afdelingsadviseur

ir. Luc Keustermans
directeur techniek

WIJZIGINGEN:

DATUM:

Dit plan is aangepast aan het AF-document nr. T.V./063/1-A van 27.06.2002 (D).

20 - 04 - 2006

Dit plan is aangepast aan het AF-document nr. T.V./063/1-B van 02.06.2005 (E).

31 - 07 - 2007

Verwijderen verzegelkappen na watermeter + aanduiden verantwoordelijkheidsgebied (F).

04 - 03 - 2009

Aanpassen met type I (compacte minibinneninst.) en type II (met EA-beveiliging) (G).

19 - 01 - 2010

Aanpassen van verzegelingen en lengte schroefbouten en pluggen (H).

17 - 04 - 2012

Weglaten scharnierende koppeling en verzegeling achter watermeter (I).

15 - 10 - 2013

EA-beveiliging korte type bij uitvoering B en plaatsen van dubbele vochtbestendige

houten plaat achter aftakking (J).

21 - 10 - 2014

Bij de EA-beveiliging wordt de cofiguratie met afzonderlijke componenten weggelaten (K).

03 - 02 - 2015

Getekend door:

Aantal pagina's:

Brussel,

Prijs:

M.D. - J.T.

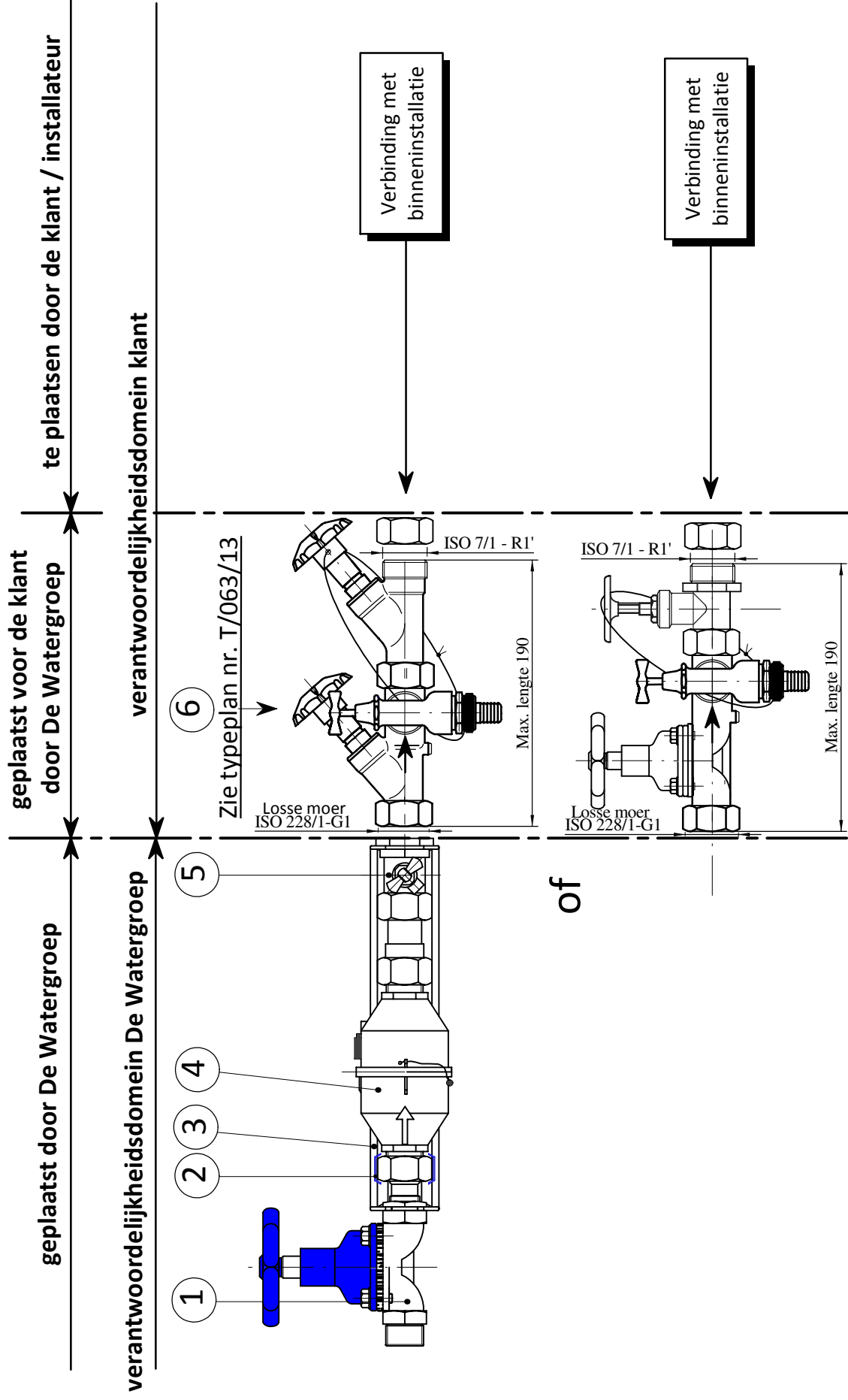
6

3 februari 2015.

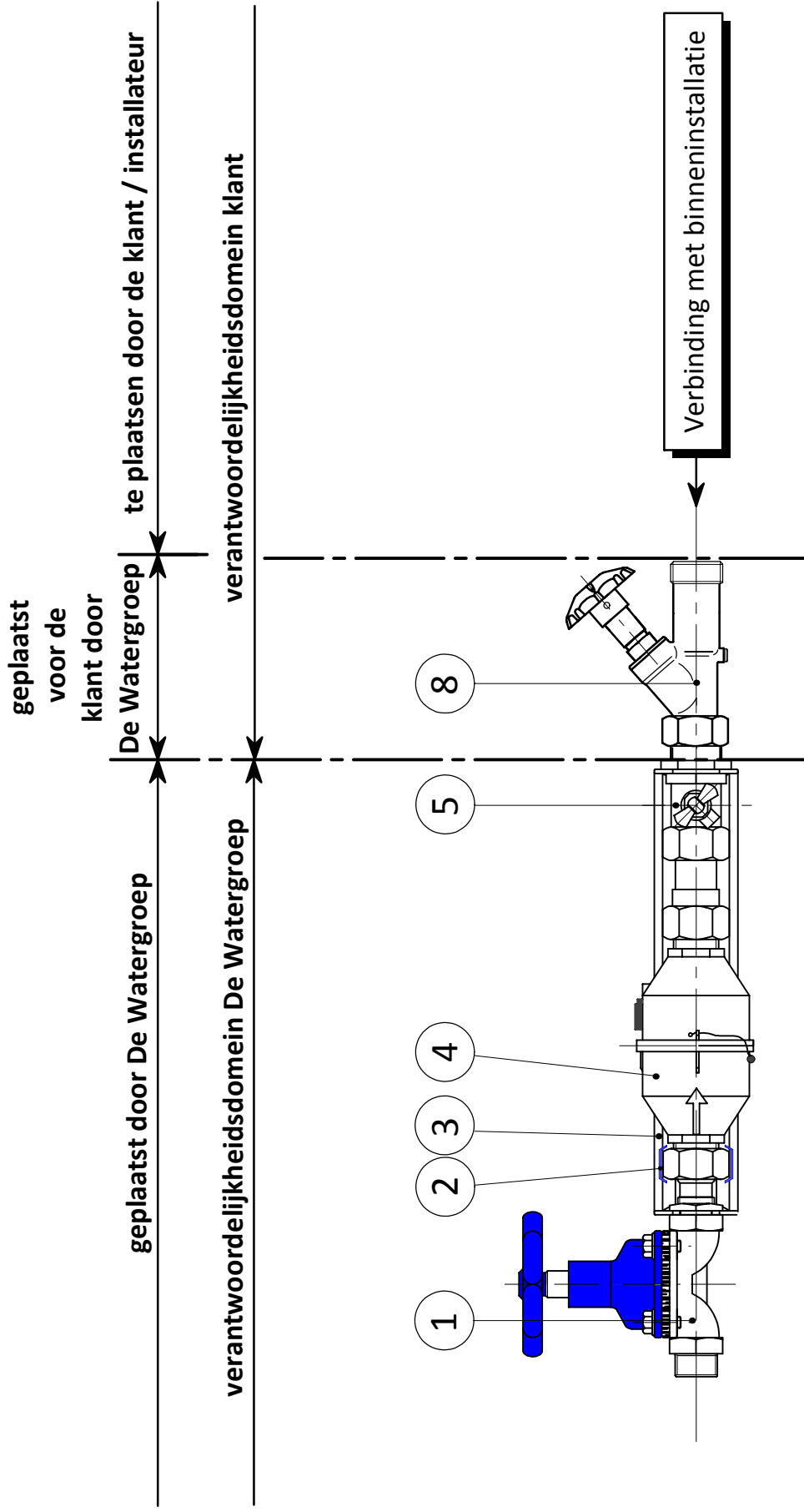
Groep 2.

Uitvoering binnendeel aftakkingen	Toepassing	
	met compacte minibinneninstallatie of ééntapsaansluiting Type A	met EA-beveiliging Type B
huishoudelijke aftakking	standaard aangeboden	ingeval geen minibinneninstallatie of ééntapsaansluiting gevraagd wordt door de klant
aftakking met prefab verdeelcollector (appartementen, kantoren...)	op vraag bouwheer enkel op het gemeenschappelijk verbruik	wordt voorzien op elke aftakking wooneenheid

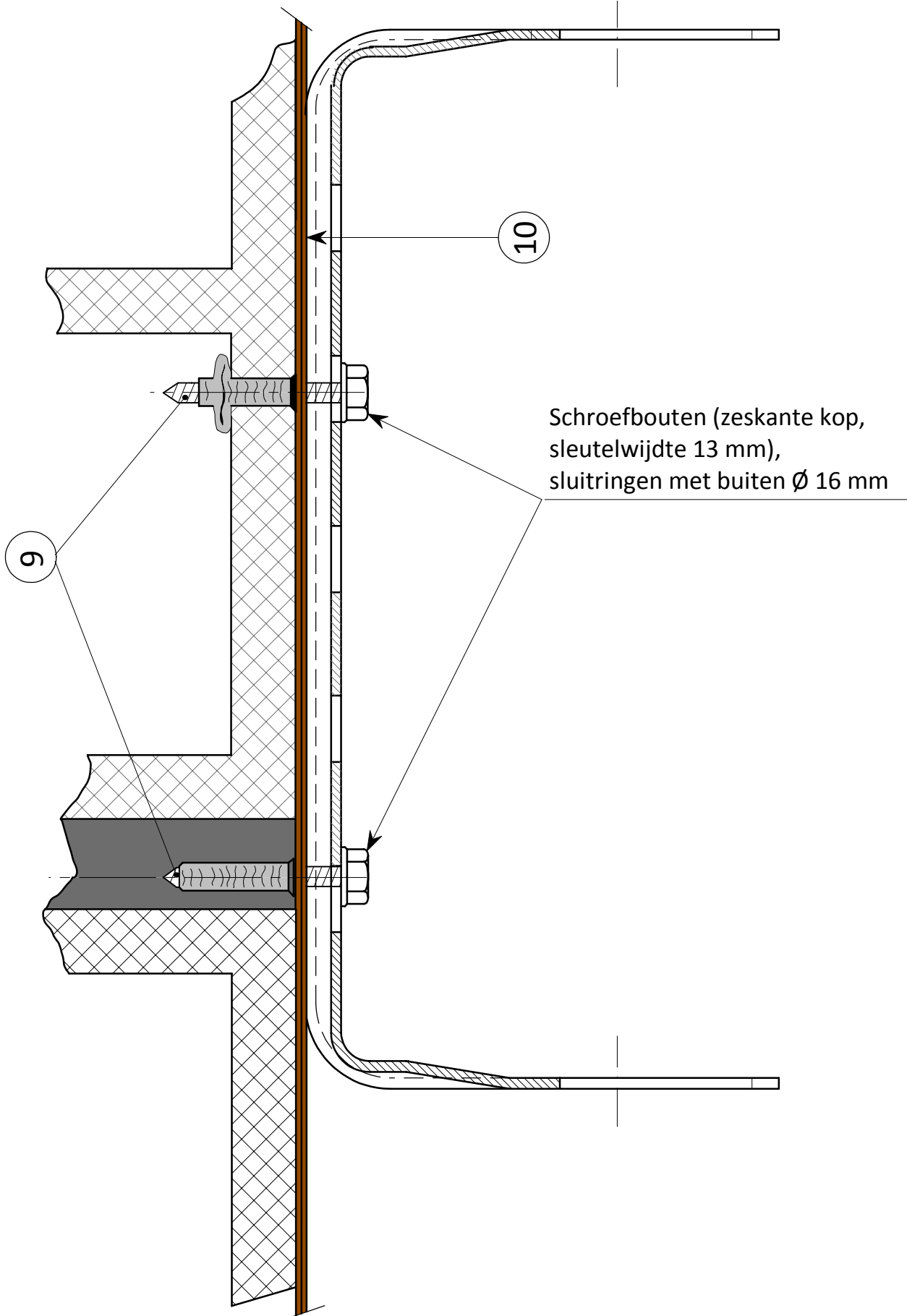
Type A: met compacte minibinneninstallatie of ééntapsaansluiting



Type B: met EA-beveiliging



Bevestiging van de RVS-steun voor watermeter met commerciële RVS-bevestigingselementen bestaande uit schroefbouten (draad tot op het einde), sluitringen en PVC-pluggen die geschikt zijn voor volle of holle muren.



NOMENCLATUUR

1.	Messing of kunststof hoofdkraan type I membraanafsluiter met onrechtstreekse doorgang volgens T.V./017/2.
2.	Te verzegelen met kunststof verzegelkap volgens R/061/4.
3.	RVS - steun voor watermeter, volgens type plan T/064/1.
4.	Watermeter met bouwlengte 165 of 190 mm en man. draaduiteinde G 1".
5.	Messing té-stuk met buisstuk voor watermeter, bouwlengte 165 mm volgens T/063/5 en een controlekraantje DN 1/2" volgens T/015/1.
6.	Compacte minibinneninstallatie volgens type plan T/063/13.
7.	Belgaqua goedgekeurde terugslagklep type A.
8.	EA-beveiliging: zie typeplan nr. T/063/14.
9.	Bevestigingselementen bestaande uit RVS schroefbouten (zeskante kop) \varnothing 6 x 30 mm (*) of \varnothing 8 x 60 mm (*) (draad tot op het einde), sluitringen met buiten \varnothing 16 mm en universele PVC-pluggen met kraag (voor schroefbouten \varnothing 8 mm x 60 mm & geschikt voor volle en holle muren. (*) Keuze in functie van muurdikte.
10.	Dubbele vochtbestendige houten plaat door de klant te plaatsen vanaf de vloer met min. afmetingen 2,50 m x 1,25 m en 18 mm dik voor de huishoudelijke aftakking en afmetingen afgesproken met de opmeter voor aftakkingen met prefab verdeelcollector.

BELANGRIJK:

Aan de identificatie van de typeplannen, referentieplannen en technische steekkaarten waarvan in de tekst melding wordt gemaakt, ontbreekt de alfabetische aanwijzer; deze aanwijzer heeft betrekking op de editie; de in beschouwing te nemen documenten zijn steeds deze met de recentste datum.