

**Nr. R/034/1-A**

Vooruitgangstraat, 189 - 1030 Brussel - tel. 02/238.94.11. - fax. 02/230.97.98.

## INBOUWMOGELIJKHEDEN 1ste HOOFDKRAAN BIJ DE OVERGANG VAN VMW - NAAR SVW- WATERMETERCONFIGURATIE

ing. Jos Robeyns  
afdelingsadviseur

ir. Luc Keustermans  
technisch directeur

WIJZIGINGEN:

DATUM:

Versie A

31 - 10 - 2006

Getekend door:

Aantal pagina's:

Brussel,

Prijs:

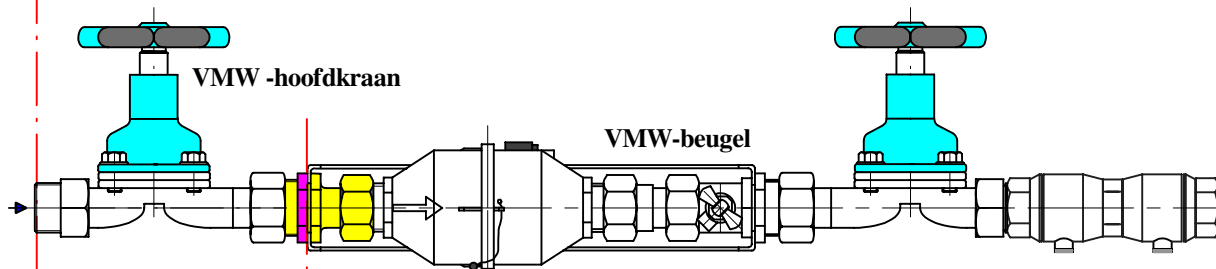
Bureel 719 / D.R.

2

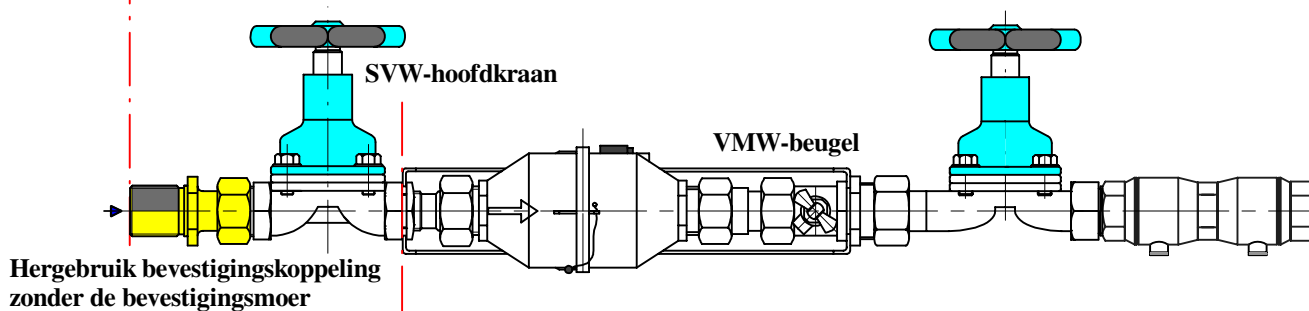
31 oktober 2006.

Groep 2.

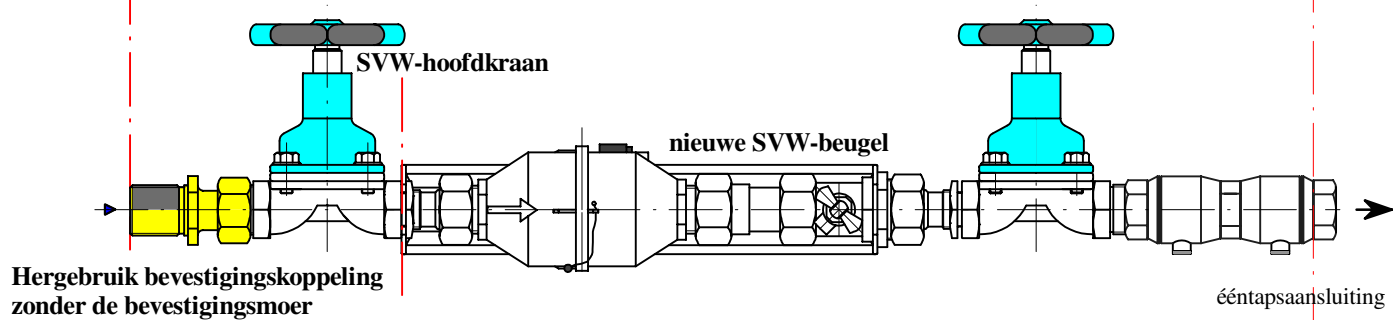
**1. VMW " nu "**  
(meter L = 165 mm)



**2. VMW**  
**" vervanging**  
**VMW-hoofdkraan**  
**door een SVW-hoofdkraan**  
**in de bestaande installatie"**  
(meter L = 165 mm)



**3. SVW " begin 2007 "**  
**nieuwe beugel**  
**op dezelfde plaats**  
(meter L = 165 of 190 mm)



**4. SVW " begin 2007 "**  
**nieuwe aansluiting**  
(meter L = 165 of 190 mm)

