



**Nr. R/091/1-C**

Vooruitgangstraat, 189 - 1030 Brussel - tel. 02/238.94.11.



## WEGENISMATERIAAL BESTEMD VOOR DE AANDUIDING VAN DE INSTALLATIES VAN DE WATERGROEP

ing. Gunter Mathieu  
teammanager Assettechnologie

ir. Cindy Vermeire  
directeur Distributie en Toevoer

VERSIE/WIJZIGINGEN

DATUM

Nederlandstalige versie (B).

25-01-1989

Smartsketch versie (B).

25-09-2001

AutoCAD versie, aanvulling nieuwe modellen voor deksel dienstkraan en spoelpunt, deksel meetpunt en meetpaal kathodische bescherming, scheiden historische van huidige modellen (C).

01-03-2023

Getekend door :

Aantal pagina's :

Brussel,

MD - WR

12

01 maart 2023

**Belangrijkste wijzigingen ten opzichte van de vorige uitgave:**

- vervangen "DE VLAAMSE MAATSCHAPPIJ VOOR WATERVOORZIENING" door "DE WATERGROEP";
- toevoegen nieuwe inhoud pagina 2;
- actualiseren verwijzingen;
- herschikken lay-out naar huidige en historische markeringen;
- aanvulling: deksels voor spoelpunt en dienstkraan;
- aanvulling: nieuw deksel en paal meetpunt kathodische bescherming.

**Referentiedocumenten**

DIN 3581	<i>Gasleitungen - Straßenkappen Größe 0 bis 5</i>
NBN B 53-101	<i>Rioleringsonderdelen uit gietijzer of uit vormgietstaal - Algemene technische voorschriften</i>
NBN B 53-107	<i>Rioleringsonderdelen - Putrandramen - Type 6</i>
NBN I 06-010	<i>Straatpotten, bedieningssystemen en betonelementen</i>
NBN S 21-033	<i>Reddings- en brandweermaterieel - Straatpot en controleluik voor ondergrondse hydrant</i>
T/071/1	<i>Afsluitluik Ø 800 mm.</i>
T/072/4	<i>Straatpotten voor toestellen van waterleidingen. Plan van het deksel.</i>
T/072/5	<i>Identificatie / logo deksels straatpotten.</i>
T.V./072/3	<i>Straatpotten, omlijstingen en steunplaten.</i>
T.V./092/9	<i>Kathodische bescherming van stalen en ductiel gietijzeren leidingsystemen</i>
VERLATEN 2011	<i>T/073/1 Merkstenen voor elektrische kabels.</i>
VERLATEN 2021	<i>T/073/2 Controlepot voor kathodische bescherming.</i>
VERLATEN 2011	<i>T/073/3 Merkpaal van beton.</i>
VERLATEN 2011	<i>T/074/1 Omlijstingen en draagblok van gewapend trilbeton voor straatpot brandkraan.</i>
VERLATEN 2011	<i>T/074/2 Omlijsting van gewapend trilbeton voor controlepot.</i>

**BELANGRIJKE OPMERKING:**

Aan de identificatie van de type-, referentie plannen en technische steekkaarten waarvan in de tekst melding wordt gemaakt, ontbreekt de alfabetische aanwijzer. Deze aanwijzer heeft betrekking op de editie, de in beschouwing te nemen documenten zijn steeds deze met de recentste datum.

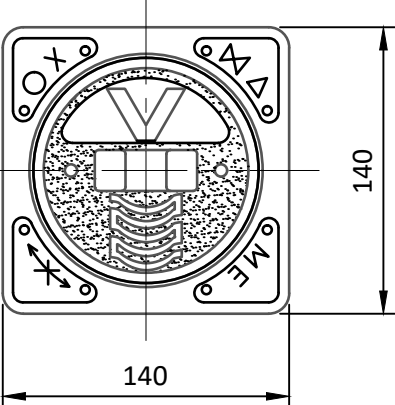
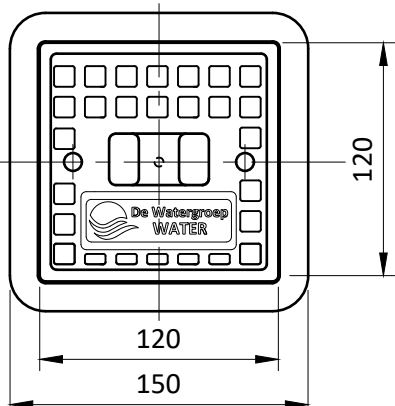
## TOEPASSINGSGEBIED

Dit referentie plan toont een overzicht van het binnen De Watergroep gebruikte wegenismateriaal, bestemd om de installaties van De Watergroep aan te duiden, toegepast zowel in het heden (eerste deel) als ook in het verleden (tweede deel).

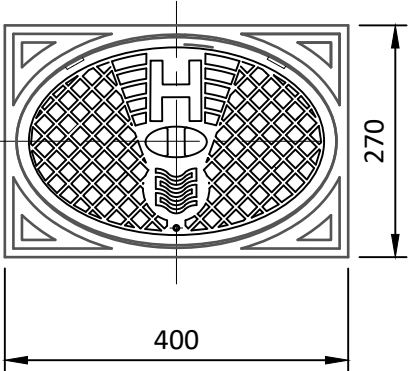
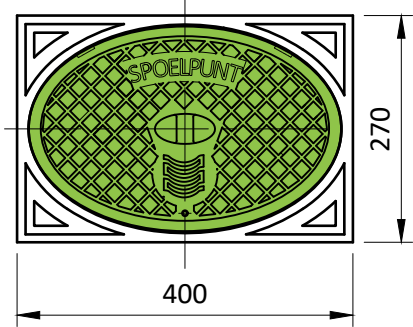
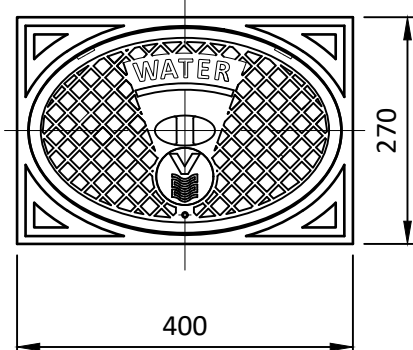
De historische deksels en markeringen zijn opgenomen in Deel 2. Deze types mogen niet worden gebruikt voor nieuwe aanleg. De modellen zijn weliswaar nog steeds in het straatbeeld te vinden en door een afbeelding in dit referentie plan kan de betekenis van deze deksels toch worden vastgesteld. Bij deze historische modellen wordt deels naar type plannen verwezen die heden niet meer in voege zijn bij De Watergroep en alleen nog op aanvraag raadpleegbaar.

# **DEEL 1: ACTUELE MARKERINGEN**

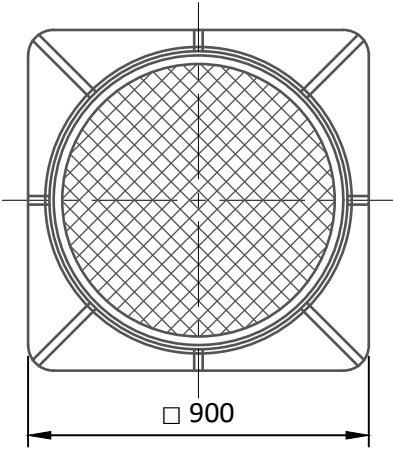
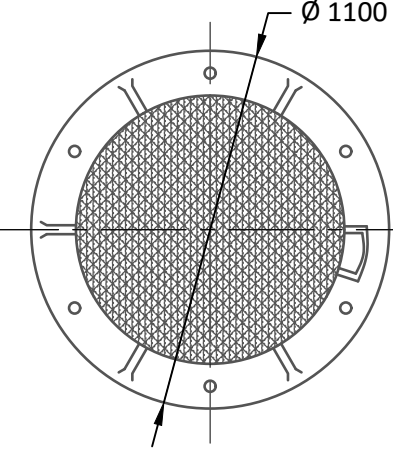
## DEEL I: SLEUTELMONDINGEN

SCHETS	GEBRUIK	Nr. van plan of norm	Nr. van plan of norm van de omlijsting
 <p>140</p> <p>140</p> <p>deksel kleur blauw (kleur rood = standaard gesloten)</p>	<p>vierkant model voor Schuifafsluiter Vlinderafsluiter (Vakafsluiter)</p>	<p>NBN I 06-010 T.V./072/3</p>	<p>NBN I 06-010 T.V./072/3</p>
 <p>120</p> <p>150</p> <p>deksel kleur blauw</p>	<p>vierkant model met blauw inlegplaatje WATER voor Dienstkraan</p>	<p>T.V./072/3</p>	<p>T.V./072/3</p>

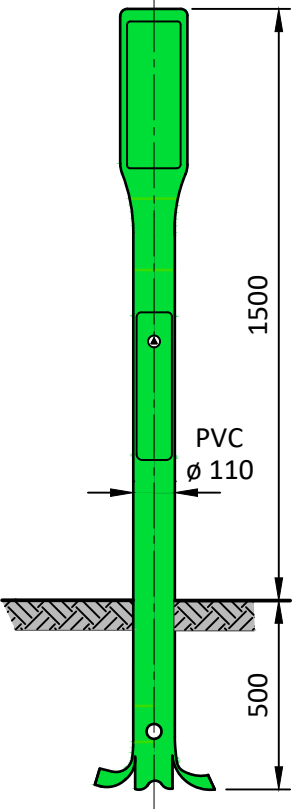
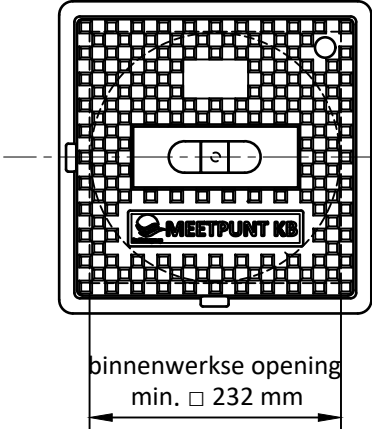
## DEEL I: STRAATPOTTEN

SCHETS	GEBRUIK	Nr. van plan of norm	Nr. van plan of norm van de omlijsting
 <p>400</p> <p>270</p>	Brandkraan	NBN S 21-033	T.V./072/3
 <p>400</p> <p>270</p> <p>kleur deksel = groen</p>	Spoelpunt (bv. in een zelfreinigend net)	T.V./072/3	T.V./072/3
 <p>400</p> <p>270</p>	Toestellen van waterleiding (bv. ontluichtingskraan)	T/072/4	T.V./072/3

## DEEL I: MANGATEN

SCHETS	GEBRUIK	Nr. van plan of norm	Nr. van plan of norm van de omlijsting
 <p>□ 900</p>	Straatdeksel Ø 700 mm opening, kwadratisch raam	NBN B 53-101 (type 40 ton, zonder betonvulling)  NBN B 53-107 (putrandraam type 6 )	
 <p>Ø 1100</p>	Afsluitluik Ø 800 mm opening	T/071/1	

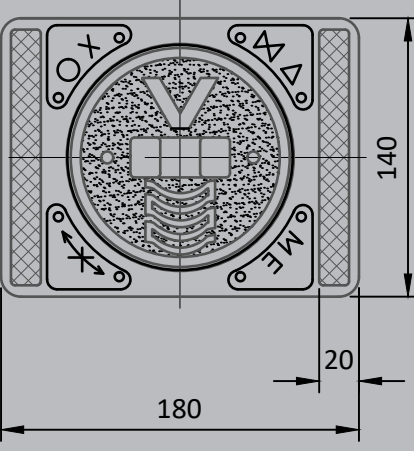
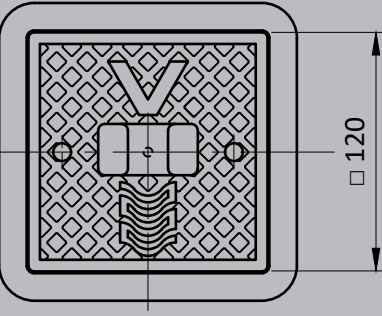
## DEEL I: MARKERING VAN LEIDINGEN EN CONTROLE

SCHETS	GEBRUIK	Nr. van plan of norm	Nr. van plan of norm van de omlijsting
 <p>kleur paal = groen</p>	Kunststof meetpaal voor kathodische bescherming	T.V./092/9	
 <p>kleur inlegplaatje = groen</p>	Deksel op controlepot voor kathodische bescherming, met groen inlegplaatje MEETPUNT KB	afmetingen volgens DIN 3581 (voordien DIN 3582)  T.V./092/9	

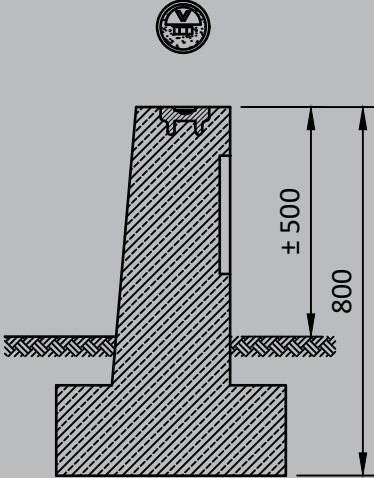
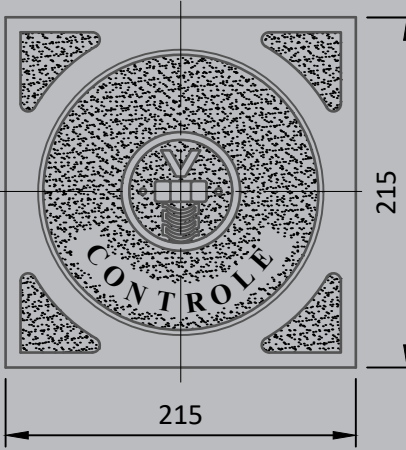


## **DEEL 2: HISTORISCHE MARKERINGEN**

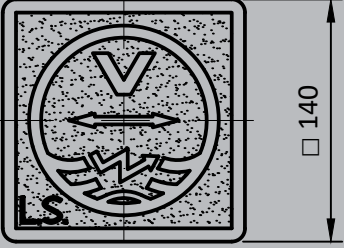
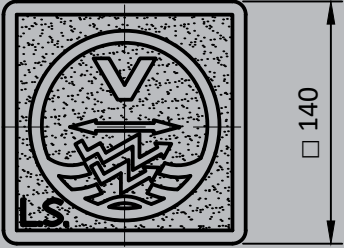
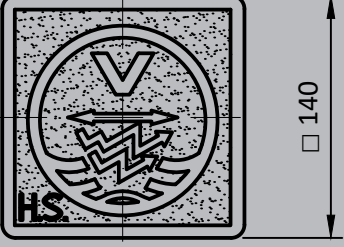
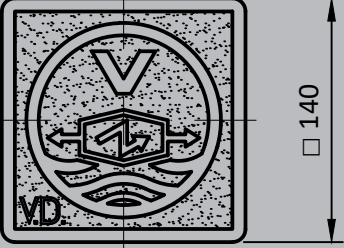
**DEEL II: HISTORISCHE SLEUTELMONDINGEN**  
(niet meer te gebruiken bij nieuwe aanleg)

SCHETS	GEBRUIK	Nr. van plan of norm	Nr. van plan of norm van de omlijsting
	<p>rechthoekig model voor Schuifafsluiter (Spoelafsluiter)</p>	<p>NBN I 06-010</p>	<p>NBN I 06-010</p>
 <p>deksel kleur blauw</p>	<p>vierkant model voor Dienstkraan</p>	<p>T.V./072/3 tot versienummer E</p>	<p>T.V./072/3 tot versienummer E</p>

**DEEL II: HISTORISCHE MARKERING VAN LEIDINGEN EN CONTROLE  
(niet meer te gebruiken bij nieuwe aanleg)**

SCHETS	GEBRUIK	Nr. van plan of norm	Nr. van plan of norm van de omlijsting
	Merkpaal van beton voor waterleiding	verlaten type plan T/073/3	
	Controlepot voor kathodische bescherming	verlaten type plan T/073/2	verlaten type plan T/074/2

**DEEL II: HISTORISCHE MARKERING VAN ELEKTRICITEITSKABELS  
(niet meer te gebruiken bij nieuwe aanleg)**

SCHETS	GEBRUIK	Nr. van plan of norm	Nr. van plan of norm van de omlijsting
	Type I Laagspanning of signalisatie (1 kabel)	verlaten type plan T/073/1	NBN I 06-010
	Type II Laagspanning of signalisatie (2 of meerdere kabels)	verlaten type plan T/073/1	NBN I 06-010
	Type III Hoogspanning (1 kabel)	verlaten type plan T/073/1	NBN I 06-010
	Type IV Hoogspanning (2 of meerdere kabels)	verlaten type plan T/073/1	NBN I 06-010
	Type V Verbindingsdoos	verlaten type plan T/073/1	NBN I 06-010

Modellen op een grijze achtergrond mogen niet gebruikt worden bij nieuwe aanleg