



De Watergroep
WATER. VANDAAG EN MORGEN.

TECHNISCHE STEEKKAART

afdeling Assetbeheer - cel Assettechnologie

Nr. T.V./057/1-M

Datum: 25.04.2019

Aantal bladzijden: 12 +
5 bijlagen

BUIZEN, MOFFEN, BOCHTEN EN KOKERS IN POLYVINYLCHLORIDE (PVC-U) MRS \geq 25 MPa

1. INLEIDING:

- 1° Deze voorschriften vervangen in het geheel alle andere specificaties met betrekking op het behandeld onderwerp. Dit document stemt overeen met het AF-document nr. T.V./051/1.
- 2° De normen en voorschriften waar naar verwezen wordt in de onderstaande tekst zijn deze van de recentste versie, voor zover ze de uitgiftedatum van deze steekkaart niet overschrijden.

2. ONDERWERP EN TOEPASSINGSGBIED.

Dit voorschrift bepaalt de eigenschappen voor bouw en gebruik alsook de beproevingen die worden geëist voor buizen, moffen en bochten in polyvinylchloride (PVC-U) MRS \geq 25 MPa, gebruikt in het drinkwaternet.

Ze legt tevens bepaalde specificaties vast voor bijhorende gietijzeren hulpstukken, die gebruikt worden om stukken uit PVC aan elkaar te koppelen.

3. REFERENTIEDOCUMENTEN.

- NBN EN 681-1: Afdichtingen van elastomeer - Materiaaleisen voor afdichtingen van buisverbindingen in water- + addendum water- en afvoertoepassingen - Deel 1: Gevulcaniseerde rubber.
- NBN EN 921: Kunststofbuissystemen - Thermoplastische buizen - Bepaling van de weerstand tegen inwendige druk bij gelijkblijvende temperatuur.
- NBN EN ISO 1452-1: Kunststofbuissystemen voor drinkwatervoorziening - Ongeplastificeerd polyvinylchloride (PVC-U) - Deel 1: Algemeen.
- NBN EN ISO 1452-2: Kunststofbuissystemen voor drinkwatervoorziening - Ongeplastificeerd polyvinylchloride (PVC-U) - Deel 2: Buizen.

NBN EN ISO 1452-3:	Kunststofbuissystemen voor drinkwatervoorziening - Ongeplastificeerd polyvinylchloride (PVC-U) - Deel 3: Hulpstukken.
NBN EN ISO 1452-5:	Kunststofbuissystemen voor drinkwatervoorziening - Ongeplastificeerd polyvinylchloride (PVC-U) - Deel 5: Geschiktheid voor de toepassing van het systeem.
NBN EN 1452-6:	Kunststofbuissystemen voor drinkwatervoorziening - Ongeplastificeerd polyvinylchloride (PVC-U) - Deel 6: Leidraad voor de installatie.
NBN EN ISO 1452-7:	Kunststofbuissystemen voor drinkwatervoorziening - Ongeplastificeerd polyvinylchloride (PVC-U) - Deel 7: Leidraad voor de conformiteitsbewaking.
NBN T 42-603	Kunststofleidingsystemen voor de drinkwatervoorziening - Dubbele PVC-U steekmoffen met elastomeer dichtingsring (voor steekmoffen gedraaid uit buis, niet-trekvast).
NBN EN 12842:	Hulpstukken van nodulair gietijzer voor leidingsystemen van PVC-U of PE - Eisen en beproevingsmethoden
NBN EN ISO 1167:	Thermoplastische buizen, hulpstukken en assemblages voor het transport van vloeistoffen - Bepaling van de weerstand tegen inwendige druk (delen 1 tot en met 4)
ISO 12092:	Fittings, valves and other pipesystems components made of unplasticised PVC, PVC-C, ABS and ASA - Pressure resistance: Testmethod.
NBN EN ISO 9080:	Kunststofleiding- en mantelbuissystemen - Bepaling van de langeduur hydrostatische sterkte van thermoplastische materialen in buisvorm door extrapolatie.

4. DEFINITIES EN TERMINOLOGIE.

4.1. Algemeen.

De terminologie en de definities zijn conform de norm NBN EN ISO 1452.

4.2. Diameterreeksen.

De diameterreeksen zijn ingevoerd om het aantal proeven te optimaliseren. Onder diameterreeks wordt verstaan een groepering van diameters.

Volgende diameterreeksen zijn voorzien:

∅ reeks 1: dn 90, 110 en 160 mm.

∅ reeks 2: dn 225, 280 en 315 mm.

In overleg met het orgaan dat de partijkeuringen en proeven uitvoert wordt voor een aantal proeven uit de respectievelijke reeks een diameter overeengekomen die dan representatief is voor deze reeks van diameters.

4.3. Overeenkomst tussen de nominale diameter d_n van de thermoplasten en de nominale diameter DN voor andere materialen.

Thermoplastische leidingen d_n (= uitwendige diameter in mm)	Andere materialen dan thermoplasten DN (= inwendige diameter in mm)
90	80
110	100
160	150
225	200
280	250
315	300

5. GRONDSTOF.

Het gebruikte PVC-U compound moet voldoen aan de eisen gesteld in de norm NBN EN ISO 1452-1 en is loodvrij (tolerantie: 2 mg/100 g compound = technisch nul) alsook bisfenol A vrij. Het compound is "virgin material" eventueel aangevuld met maximum 5 % "Internal reprocessible material" afkomstig van buizen gemaakt uit hetzelfde compound.

Eén maal per jaar laat de fabrikant per d_n een buisstuk van $\pm 0,5$ m door een geaccrediteerd labo onderzoeken met het oog de kwaliteit van het PVC-U compound vast te leggen. De PVC-U buisstukken worden genomen in het begin van een productie door en in overleg met de materiaaldeskundige van De Watergroep. De resultaten hiervan worden onmiddellijk medegedeeld aan het keuringsorgaan van De Watergroep.

6. BUIZEN.

6.1. Dimensies en reeksen.

De buizen van PVC-U zijn toegelaten tot en met d_n 315 mm, tenzij anders gespecificeerd door het waterbedrijf en zijn conform aan de voorschriften van de norm NBN EN ISO 1452-2.

Ze zijn van de reeks 8 (PN 12,5) voor de nominale diameters ≤ 90 mm en van de reeks 10 (PN 12,5) voor de nominale diameters > 90 mm.

De toegelaten diameters zijn 90, 110, 160, 225, 280 en 315 mm. De buizen zijn van het type met aangeschuinde gladde uiteinden (zie bijlage 1).

De aanschuining moet wel een gemakkelijke montage toelaten zowel met niet trekvast als trekvast koppelingen.

De buizen hebben een lengte van 6 of 12 meter, tenzij anders gespecificeerd door het waterbedrijf.

Opmerking: Bij keuring en herkeuring mogen de buizen niet ouder zijn dan 18 maanden te rekenen vanaf de productiedag. De op stock gekeurde buizen mogen op het ogenblik dat ze de fabriek verlaten ook niet ouder zijn dan 18 maanden.

6.2. Kleur en markering.

De kleur van de buizen is grijs.

De markering van de buizen is volgens de voorschriften van de norm NBN EN ISO 1452-2 met de expliciete vermelding "drinkwater - eau potable - Trinkwasser".

De markering moet goed leesbaar (min. hoogte 10 mm) en onuitwisbaar zijn en mag niet in reliëf of met holtes aangebracht worden.

6.3. Proefverslagen en/of attestering van de buizen.

De bemonstering nodig voor de voorgeschreven proeven worden verplicht uitgevoerd door een materiaaldeskundige van De Watergroep.

Bij elke inschrijving voor aanbesteding moeten de volgende proefverslagen, opgesteld door een geaccrediteerd labo, alsook de nodige attesten of certificaten, opgesteld door de daartoe gemachtigde organismen, gevoegd worden:

1. Eenmalig per PVC-U compound (van zodra de formulering wordt gewijzigd, is de fabrikant verplicht deze proefverslagen en/of attesteringen te vernieuwen):
 - a) Een attest van de kwaliteit van het PVC-U compound:
De fabrikant verklaart dat de samenstelling en wijze van productie nog steeds dezelfde is als deze van het initiële staal waarvoor een goedkeuring werd verkregen op basis van een attest afgeleverd door een onafhankelijk erkend laboratorium.
 - b) Een keuringscertificaat "Hydrocheck" afgeleverd door de Belgische Federatie voor de watersector of een certificaat dat gelijkwaardige garanties biedt, voor alle materialen, met inbegrip van de eventueel geleverde elastomeren, die normaal of occasioneel in contact komen met het drinkwater of het water bestemd voor de productie van drinkwater.
 - c) Een proefverslag waaruit blijkt dat de PVC-U compound niet meer dan 1ppm in gewicht monomeer vinylchloride bevat.
 - d) Een regressiecurve met de extrapolatiemethode gedefinieerd in de norm NBN EN ISO 9080, op te stellen ter bepaling van de minimum vereiste wandspanning na 50 jaar bij 20° C (MRS).
2. Per nominale diameterreeks:
 - e) Een proefverslag dat bevestigt dat de buizen en bochten beantwoorden aan de voorgeschreven samenstelling en dat zij voldoen aan de voorwaarden voor de lange duurproef van 1.000 uren bij 60° C, bepaald onder punt 8.2. van de norm NBN EN ISO 1452-2.
 - f) Een proefverslag waaruit blijkt dat de buizen voldoen aan de fysieke eigenschappen volgens Tabel 9 van de norm NBN EN ISO 1452-2.

- g) Een attest afgeleverd door de fabrikant per compound, waaruit blijkt dat de buizen en hulpstukken die aangemaakt zijn met dit compound loodvrij alsook bisfenol A vrij zijn, zoals geëist in punt 5 van onderhavig voorschrift.

De datum van de opstelling van het proefverslag of attest mag niet meer dan 2 jaar voorafgaan aan de datum van de opening van de inschrijvingen. Dit document is echter niet geldig wanneer een proef verricht door het Waterbedrijf na de datum van het certificaat heeft aangetoond dat de buizen niet conform zijn met de eisen van punt 8.2. van de norm NBN EN ISO 1452-2 (1.000 uren proef).

Deze proefverslagen en attesten moeten verplicht bij de inschrijving worden gevoegd, tenzij anders vermeld in het bijzonder bestek.

7. HULPSTUKKEN.

7.1. Algemeen.

De hieronder vermelde PVC-U bochten worden steeds vervaardigd van geëxtrudeerde PVC-U buizen. De moffen daarentegen kunnen vervaardigd (= gedraaid of warm vervormd) worden uit geëxtrudeerde buizen of ze kunnen spuitgegoten zijn. Uitgenomen de afmetingen moeten de buizen waaruit deze stukken zijn vervaardigd voldoen aan dezelfde kwaliteitseisen als de buizen beschreven onder punt 6.

De merking van deze hulpstukken is conform de specificaties van de norm NBN EN ISO 1452-3.

7.2. Bochten.

Indien PVC-U bochten worden gebruikt, zijn zij van het lange type (zie bijlage 2), met dezelfde klasse en reeks als de te verbinden buizen. Deze bochten zijn door warme vervorming van buizen vervaardigd. De bochten zijn van het type met aangeschuinde gladde uiteinden (zie bijlage 1).

De aanschuining moet wel een gemakkelijke montage toelaten zowel met niet-trekvraste als trekvraste koppelingen.

De verbinding met de buizen is enkel toegelaten met door het waterbedrijf goedgekeurde gietijzeren trekvraste systemen (PN 10) of met niet-trekvraste dubbele steekmof in PVC-U (zie punt 7.3.1.) of met trekvraste systemen (zie punt 7.3.2.).

Ook trekvraste gietijzeren bochten (PN 10) voor PVC-U leidingsysteem volgens NBN EN 12842 zijn toegelaten.

7.3. Dubbele steekmoffen.

Wanneer uit kunststof, zijn enkel moffen vervaardigd uit geëxtrudeerde PVC-U buizen of door spuitgieten toegelaten en moeten voldoen aan de eisen van de norm NBN EN ISO 1452-3.

Deze dubbele steekmoffen moeten als volgt gemarkeerd worden:

- Fabricagedatum
- Assemblagedatum
- PN
- norm

7.3.1. Niet trekvaste moffen.

Deze moffen voldoen aan de norm NBN T42 603 aangevuld door de norm NBN EN ISO 1452-3.

Volgende types zijn toegelaten:

- Type 1: De dubbele PVC-U steekmoffen gedraaid uit PVC-U buis voor het koppelen van PVC-U buizen met uitwendige diameter $dn \leq 225$ mm, zijn minimum van de reeks 10 (PN 12,5) volgens de norm NBN T 42 603.
- Type 2: De dubbele PVC-U steekmoffen vervaardigd door het warm optrompen van PVC-U buis, voor het koppelen van PVC-U buizen met uitwendige diameters vanaf 90 mm tot en met 315 mm, zijn minimum van de reeks 10 (PN 12,5) volgens de norm NBN T 42 603.

De afmetingen van type 1 vindt u als bijlage 4 en van type 2 als bijlage 3.

Voor deze moffen moeten al de attesten nodig voor de fabricage van de buizen eveneens bij de inschrijvingen voor de aanbesteding gevoegd worden.

7.3.2. Trekvaste moffen.

Deze trekvaste verbindingen conform met de specificaties van de norm NBN EN ISO 1452-3, zonder verlijmde delen en met dezelfde nominale druk als de buizen, kunnen van het volgende type zijn:

- Trekvaste PVC-U mof met dichtings-, vergrendel- en stofdichtingskamer $dn \leq 225$: de vergrendeling wordt bekomen met een messing, gegalvaniseerd of RVS klemring (of een ander non ferro metaal) voor te leggen door de fabrikant.
Deze trekvaste PVC-U moffen kunnen vervaardigd worden door het draaien uit PVC-buis of spuitgieten. De functionele afmetingen zijn volgens het concept van de producent (met uitzondering van de diameters A, B, C, D, E, F, G, I en hoek alfa, cfr. bijlage 5). Ongeacht de vervaardigingstechniek moeten deze PVC-U trekvaste dubbele steekmoffen voldoen aan de hieronder vermelde eisen.
- Niet trekvaste dubbele steekmof in PVC-U met warm aangevormde mof, gecombineerd met gietijzeren trekvast systeem.
- Externe trekvaste vergrendeling combineerbaar met ductiel gietijzeren hulpstukken voor PVC-leidingsystemen. Deze ductiel gietijzeren schalen/klauwen zijn voorzien van een trekvast systeem in messing of gegalvaniseerd ductiel gietijzer.
- Mechanische trekvaste dubbele mofverbinding en bochten in ductiel gietijzer voor PVC-U.
Deze ductiel gietijzeren dubbele mofverbindingen en bochten zijn geconceptioneerd met aan beide zijden een dichtingskamer met elastomeren dichtingsring alsook een kamer met trekvaste messing ring.

Deze mofverbindingen en bochten hebben verplicht volgende minimum insteekdiepte:

- Voor $DN \leq 150$: $0,5 \cdot DN$
- Voor $DN > 150$: $0,4 \cdot DN$

7.3.3. Eisen gesteld aan trekvastes assemblage buis – mof – buis.

Al deze types trekvastes verbindingen worden aan volgende type-testen (*) onderworpen als systeem in één assemblage met hetzelfde type (buis of hulpstuk - trekvastes mof - buis of hulpstuk). Deze testen dienen te worden uitgevoerd en gerapporteerd (testrapport) door een erkend organisme.

De trekvastes verbindingen alsook de assemblage moeten voldoen aan de eisen beschreven in de norm NBN EN ISO 1452-5.

Onderstaande testen moeten 3 jaarlijks uitgevoerd worden door een geaccrediteerd labo. Uiteraard moeten deze testen hernieuwd worden bij wijziging van het concept van de trekvastes koppeling alsook bij wijziging samenstelling van de PVC-buis.

1° Een assemblage (montage volgens ISO 13846) wordt onderworpen aan een lange duur hydrostatische inwendige drukproef (1.000 uren), uitgevoerd volgens de norm NBN EN ISO 1452-5 op het geassembleerde systeem, met volgende parameters: 40° C.

Na de test mag het systeem geen breuken of lekken vertonen.

(*) Opmerking: De uitgevoerde testen gebeuren steeds op de grootst gefabriceerde diameter per diameterreeks.

2° Een andere assemblage wordt aan een korte duur drukproef onderworpen, volgens ISO 12092 (eindkappen type a): duur: 1 uur, temperatuur: 20° C; aantal teststukken: minimum 3, onder de volgende omstandigheden:

- a) Bij een absolute onderdruk van 0,8 bar ten aanzien van de atmosferische druk (luchtdrukproef).
- b) Bij 1,5 x PN (hydrostatische drukproef).
- c) Vervolgens wordt op de assemblage de druk verhoogd tot 3 x PN. Na deze test wordt de assemblage gedemonteerd. Het systeem alsook de onderdelen mogen geen breuken noch beschadigingen in de mof vertonen.
- d) Ingeval van geen beschadiging wordt de assemblage terug gemonteerd en de druk verhoogd tot het systeem bezwijkt.

Opmerking:

Zo de montage niet meer mogelijk is wordt de barstdruktest uitgevoerd met een nieuwe assemblage.

Vereiste testresultaten:

- Bij de testen a), b) en c) mogen zich geen lekken, noch beschadigingen in de mof voordoen.
- Bij test d), moet de minimum veiligheidscoëfficiënt: worden gerespecteerd:

$$C = \frac{P_b}{PN \times 1,5} > 2 \quad \left| \quad P_b = \text{barstdruk} \right.$$

3° Een assemblage (afgedicht met eindkappen type A (trekvast)) waarbij de lekdichtheid en de sterkte tijdens beproeving op buiging en inwendige druk volgens NBN EN ISO 13783 wordt bepaald.

7.3.4. Overschuifmoffen (reparatiemoffen):

Als overschuifmof zijn toegelaten: de Juniormof, dubbele steekmof met warm aangevormde dichtingskamer zonder stut voor reparatie en inschakeling.

7.4. Andere hulpstukken.

Uitgenomen de hierboven beschreven PVC-U -moffen en -bochten zijn al de andere mof / flens-koppelstukken uit gietijzer volgens de norm NBN EN 12842.

De gietijzeren Té-stukken met DN > 200 zijn met gelijk verloop.

Belangrijke opmerking:

1° Al de beschreven gietijzeren hulpstukken moeten in- en uitwendig bekleed zijn met epoxypoederbekleding, conform met technische steekkaart nr. T.V./092/2.

2° Voor de gietijzeren hulpstukken moeten tevens de beproevingsverslagen opgesteld door een geaccrediteerd laboratorium kunnen voorgelegd worden, dat het geassembleerd systeem voldoet aan de hierboven beschreven 1.000 uren proef bij 60° C volgens de norm NBN EN ISO 1452-5 (zie punt 7.3.2. hierboven).

8. DICHTINGSRINGEN VOOR DE DUBBELE STEEKMOF EN VOOR DE AAN DE BUIS AANGEVORMDE MOF IN PVC-U.

De gebruikte elastomere dichtingsringen zowel voor PVC-U hulpstukken als voor gietijzeren hulpstukken moeten beantwoorden aan de norm NBN EN 681-1 (type of application WA). De elastomere dichtingen die normaal of occasioneel in contact komen met het water bestemd voor menselijke consumptie of met water waarmee water bestemd voor menselijke consumptie wordt bereid moeten gedekt zijn door een keuringscertificaat "Hydrocheck" afgeleverd door de Belgische Federatie voor de watersector of van een certificaat dat gelijkwaardige garanties biedt.

De dichtingsringen zijn volgens de norm NBN T 42-603 van het type "Junior" voor de niet-trekvraste moffen type 1 of een KRV-voeg volgens Arbeitsblatt A.1.2. van januari 1989 voor de niet-trekvraste moffen type 2 (zie bijlage 3).

Natuurrubber (NR) en polyisopreen (IR) zijn verboden voor de fabricatie van ringen. De hardheid (uitgedrukt in shore A) van het elastomeer bedraagt $55^\circ \pm 5$ voor de Juniorvoeg tot en met \varnothing 160 mm en $70^\circ \pm 5$ voor Juniorvoeg vanaf \varnothing 225 mm. Voor de KRV-voeg is hardheid $60^\circ \pm 5$.

Markering dichtingsringen volgens EN 681-1 en addendum.

9. KOKERS.

De buizen die bestemd zijn als beschermingskoker moeten gemerkt worden met de identificatie "Koker" en dit om de meter.

9.1. Niet-trekvaste kokers (open sleuf).

Voor de bescherming van de drinkwaterleidingen (kruisingen van wegen, doorgangen onder riolen, enz.) kan gebruik gemaakt worden van PVC-U buizen van de drukklasse PN 12,5 volgens de norm NBN EN ISO 1452-2.

Als kokerbuizen zijn zowel buizen spie-spie met dubbele steekmof als met aangevormde mof toegelaten. De afdichting wordt steeds verwezenlijkt door een elastomere afdichting (geen verlijming).

De lengte van de kokerbuizen is voor $dn \leq 63$ mm gelijk aan 4 of 5 meter en voor $dn > 63$ mm gelijk aan 6 meter.

Ter informatie vindt u hieronder de overeenstemmende minimum binnendiameters:

Buitendiameter koker	Nominale binnendiameter koker
63 mm	55,4 mm
90 mm	79,2 mm
110 mm	99,4 mm
225 mm	203,4 mm
280 mm	253,2 mm
315 mm	285,0 mm
400 mm	361,8 mm

9.2. Trekvaste PVC-U boorkokers tot en met $dn \leq 400$ mm.

Dit zijn PVC-U boorkokers van het type spie-mof zonder verwijding met elastomere afdichting en vergrendelingsborgsnoeren. De fabrikant neemt de verantwoordelijkheid van de wanddikte in functie van de boorlengte. De aannemer geeft hiervoor de maximum axiale trek- of perskrachten in kN op aan de fabrikant door middel van een berekeningsnota.

De lengte van deze kokers is normaal 1 m, andere lengtes worden gespecificeerd door de fabrikant.

De buizen die bestemd zijn als beschermingskoker moeten gemerkt worden met de identificatie "Koker".

10. PARTIJKEURINGEN.

10.1. Keuringen van al de geleverde elementen.

De buizen, de bochten en de moffen worden steekproefsgewijs (10%) gekeurd op gebied van hun staat en hun aspect.

De keuring van de afmetingen en bijkomende proeven zijn steekproefsgewijs.

De Junior dichtingsringen worden steekproefsgewijs gekeurd door middel van een kaliber conform met de tekeningen 7a en 7b van de bijlage A van de norm NBN T 42-603. Deze kalibers worden door de fabrikant of leverancier ter beschikking gesteld aan de keurder.

Voor de andere dichtingsringen stelt de fabrikant of leverancier een kaliber ter beschikking aan de keurder.

10.2. Controles door steekproeven.

a) Per lot van 3.000 m buizen van éénzelfde uitwendige diameter (dn) of per bestelling indien de hoeveelheid kleiner is dan 3.000 m, kunnen de volgende proeven toegepast worden:

1° Een weerstandsproef bij inwendige hydraulische druk gedurende één uur, bij een omtrekspanning van 42,0 MPa en een temperatuur van 20° C. Deze proef wordt uitgevoerd volgens de norm NBN EN ISO 1167 (aantal monsters: 3).

Of:

2° Een weerstandsproef bij inwendige hydraulische druk gedurende 100 uren, bij een omtrekspanning van 35,0 MPa en een temperatuur van 20° C volgens de norm EN 1452-2 - 1999. Deze proef wordt uitgevoerd volgens de norm NBN EN ISO 1167 (aantal monsters: 3).

3° Een weerstandsproef op schok conform aan de voorschriften van punt 8.1. van de norm NBN EN ISO 1452-2 (nodig aantal monsters in functie van de nominale diameter, in tweevoud).

b) Per lot van 500 dubbele steekmoffen van éénzelfde uitwendige diameter van de buis, kunnen volgende proeven toegepast worden (te nemen monsters: 5).

1° Een weerstandsproef bij inwendige hydraulische druk gedurende één uur, bij een temperatuur van 20° C en onder een proefdruk volgens tabel 22 van NBN EN ISO 1452-3 met testmethode ISO 1167-1 en ISO 1167-3 en dit volgens de vervaardigingswijze (uit geëxtrudeerde buizen of spuitgegoten).

Voor trekvasten Junormoffen wordt deze 1 uur-proef uitgevoerd met eindkappen zonder trekstangen.

2° Korte duur dichtheidsproeven volgens Tabel 1 van de norm NBN EN ISO 1452-5.

10.3. Criteria van aanvaarding en weigering.

10.3.1. Weigering ten gevolge van de keuring stuk per stuk.

De stukken (buizen, bochten, moffen) die niet beantwoorden aan de eisen van punt 10.1. hierboven worden geweigerd.

Bovendien, als 10 % van de stukken van één bepaalde keuringsopdracht en van een zelfde type en een zelfde uitwendige diameter niet voldoen aan de gestelde eisen, worden alle stukken geweigerd.

10.3.2. Weigering ten gevolge van de controles door steekproeven.

a) Als één van de monsters die aan de één of honderd urenproef onderworpen is (zie punt 10.2. a) 1 en 2 hierboven) barst, dient de proef herhaald op een tweede reeks van 5 monsters.

Als meer dan één monster tijdens de eerste proef barst of als één monster gedurende de tweede proef barst, wordt het ganse lot afgekeurd.

b) Als één van de monsters onderworpen aan een één uurproef (zie punt 10.2. b) 1 hierboven) barst, wordt de proef herdaan op een tweede reeks van 5 monsters.

Als meer dan één monster tijdens de eerste proef barst of als één monster gedurende de tweede proef barst, wordt het ganse lot afgekeurd.

c) De dichtheidsproef voorgeschreven onder punt 10.2. b) 2 hierboven wordt toegepast op 10 % van de moffen van ieder lot.

Als één mof niet weerstaat aan de druk, wordt de proef herhaald op al de moffen van het betreffende lot.

Als 10 % van de gecontroleerde moffen niet voldoen aan de proeven, wordt het ganse lot geweigerd.

Op elk moment kan de materiaaldeskundige in overleg met De Watergroep de nodige monsters van buizen en hulpstukken nemen om extra proeven van welke aard dan ook te laten uitvoeren op rekening van De Watergroep.

De leverancier heeft in dat geval het recht om een tweede lot monsters te laten samenstellen met het oog op eventuele tegenproeven.

De materiaaldeskundige merkt beide monsters (voor de proeven en voor de tegenproeven) en maakt een afnemingsbon op, waarvan één exemplaar bestemd is voor de leverancier. De leverancier bewaart eventueel de monsters die bestemd zijn voor de tegenproeven.

11. STOCKERING, BEHANDELING EN TRANSPORT.

De stockering, behandeling en transport worden gedaan volgens de voorschriften van de norm NBN EN ISO 1452-6.

De buizen, moffen en bochten worden aan beide zijden afgedicht door middel van eindkappen ter voorkoming van inwendige vervuiling.

Bij levering worden de dichtingen correct in de kamers van de moffen geplaatst.

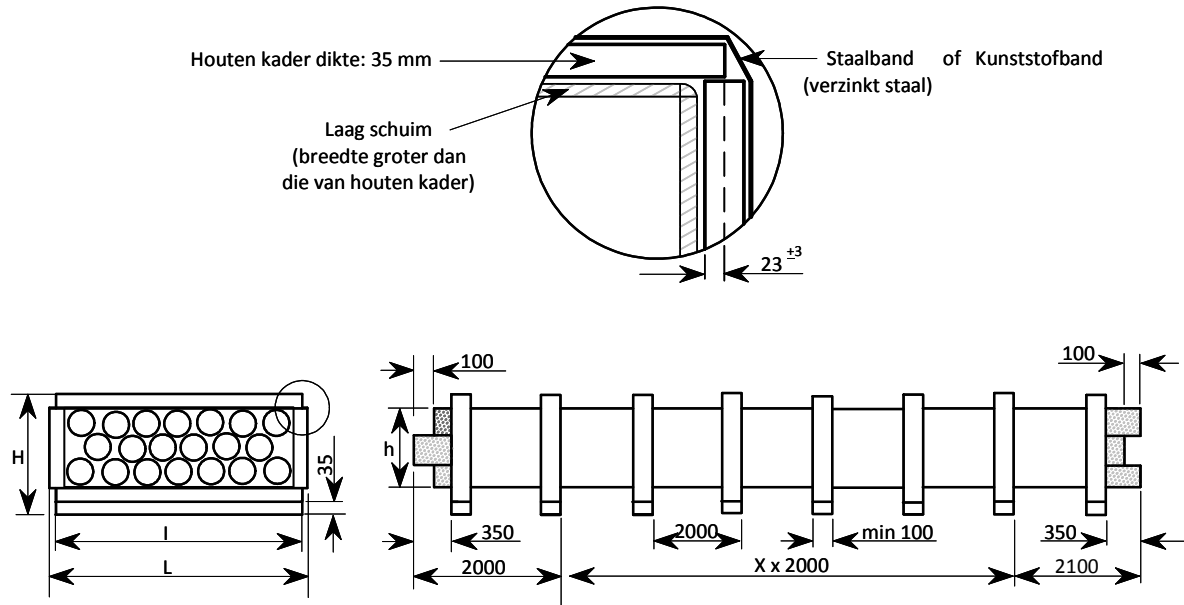
Bij keuring mogen de hulpstukken niet ouder zijn dan 36 maanden te rekenen vanaf de productiedag indien opslag in loods. De op buitenstock gekeurde buizen en hulpstukken mogen op het ogenblik dat ze de fabriek verlaten niet ouder zijn dan 18 maanden.

De fabrikant neemt alle nodige maatregelen om te vermijden dat de buizen beschadigd worden tijdens de opslag, het laden en het vervoer. De buizen moeten afgeschermd zijn van het zonlicht. De buizen worden geleverd in rechte lengten tenzij het bestek anders vermeld. De buizen zijn aan de twee uiteinden voorzien van afsluitstoppen volgens een model dat door De Watergroep is goedgekeurd. In ieder geval zijn de afsluitstoppen vervaardigd uit een voor de toepassing geschikte kunststof of uit een stof die de PVC buizen niet kan aantasten. Verder zijn alle afsluitstoppen voorzien van een luchtgat om te beletten dat de buizen onder druk of onderdruk komen te staan als gevolg van schommelingen in de temperatuur van de buitenlucht.

Als de buizen in kratten worden geleverd, dienen deze te voldoen aan onderstaand principeschema. De omsluiting van de houten kaders wordt uitgevoerd met behulp van bandstaal of een gelijkwaardige variant. De spanning van de bandstalen of de gelijkwaardige variant zal zo zijn dat ze met het hout waaruit de kaders gevormd zijn in contact is en dat de overlapping van de dwarsliggers op de opstaande delen gelijk is aan 2/3 dikte van deze laatste. De kratten zijn steeds "zelfdragend" uitgevoerd waardoor het gewicht van meerdere op elkaar gestapelde kratten wordt overgedragen via de houten steunbalken, dit om plaatselijke ovalisatie van de PVC buizen te vermijden.

Principeschema kratten voor de verpakking van PVC buizen:

Lengte van de buis	Waarde van X
6 m	1
12 m	4



Maximum aantal lagen	Max l	Max L
6	990	1060
5	990	1060
3	960	1030
2	1000	1070

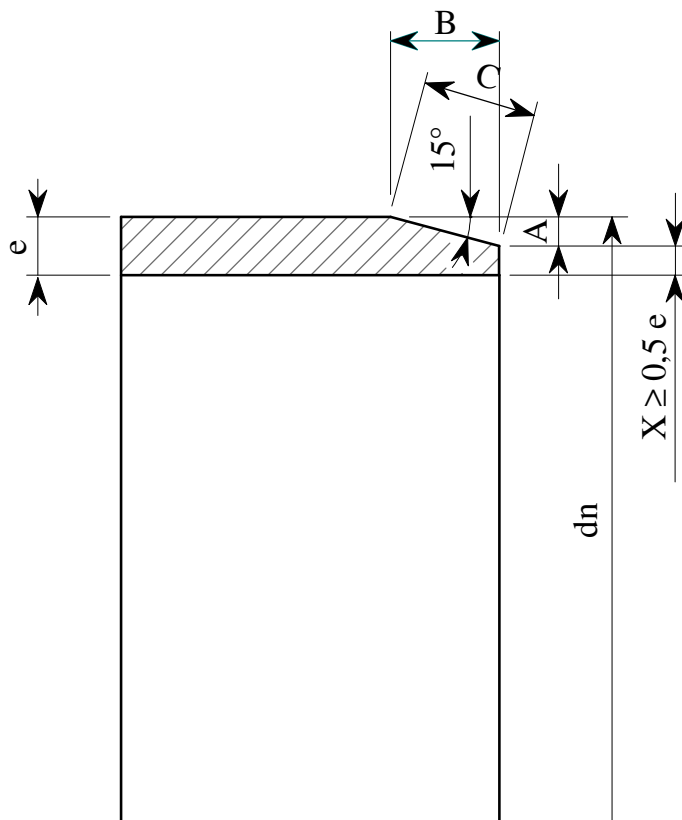
12. BEWERKING EN ASSEMBLAGE.

De bewerking en assemblage worden gedaan volgens de voorschriften van de norm NBN EN ISO 1452-6.

13. LIJST VAN DE OPTIES TE PRECISEREN DOOR HET WATERBEDRIJF.

- De lengte van de buizen (§ 6.1.).
- Type van hulpstukken in PVC of in ductiel gietijzer (§ 7.2., 7.3.1., 7.3.2., 7.4.).

AANSCHUINING VAN DE PVC-U BUIZEN
EN BOCHTEN



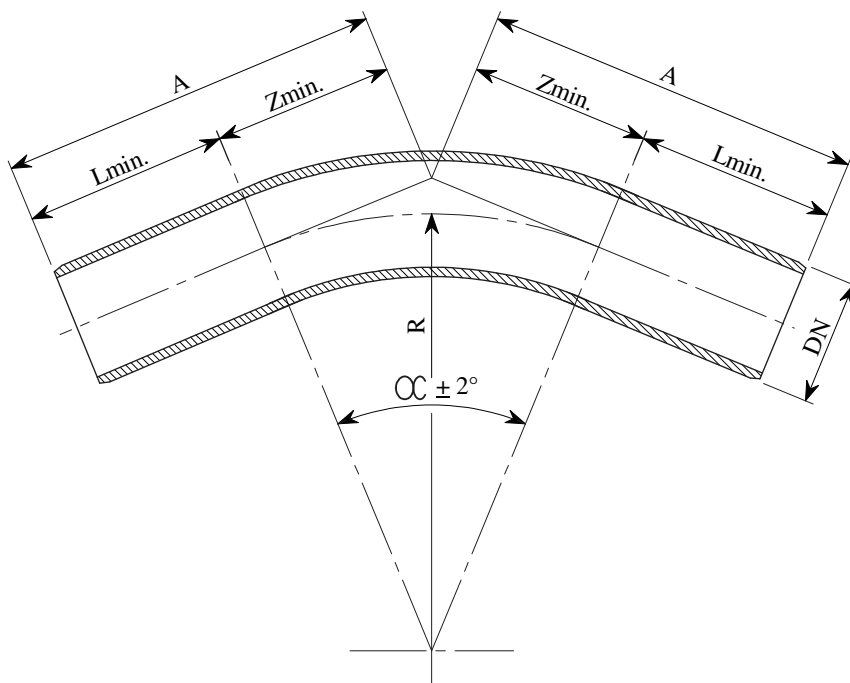
$e =$ gelegen tss en e_n en e_{max}

SDR	dn x e _n	X _{min}	A*		X _{max}	B*		C	
			min.	max.		min.	max.	min.	max.
17	90 x 5,4	2,7	2,3	2,7	3,1	8,6	10,1	8,9	10,5
21	110 x 5,3	2,65	2,25	2,65	3,05	8,4	9,9	8,7	10,3
21	160 x 7,7	3,35	3,35	3,85	4,35	12,5	13,9	12,9	14,4
21	225 x 10,8	5,4	4,75	5,4	6,05	17,3	22	18,4	20,9
21	280 x 13,4	6,7	5,8	6,7	7,6	21,7	25	22,4	25,9
21	315 x 15,0	7,5	6,65	8,35	8,35	24,9	28	25,8	29

* De dimensionering van de maten A en B moeten door de fabrikant zo gekozen worden dat zowel bij niet trekvraste als trekvraste koppelingen een gemakkelijke montage mogelijk is.

BOCHTEN IN PVC-U VERVAARDIGD UIT BUIZEN

MRS \geq 25 MPa Reeks S 8 (PN 12,5) voor $dn \leq 90$ mm
 en Reeks S 10 (PN 12,5) voor $dn > 90$ mm



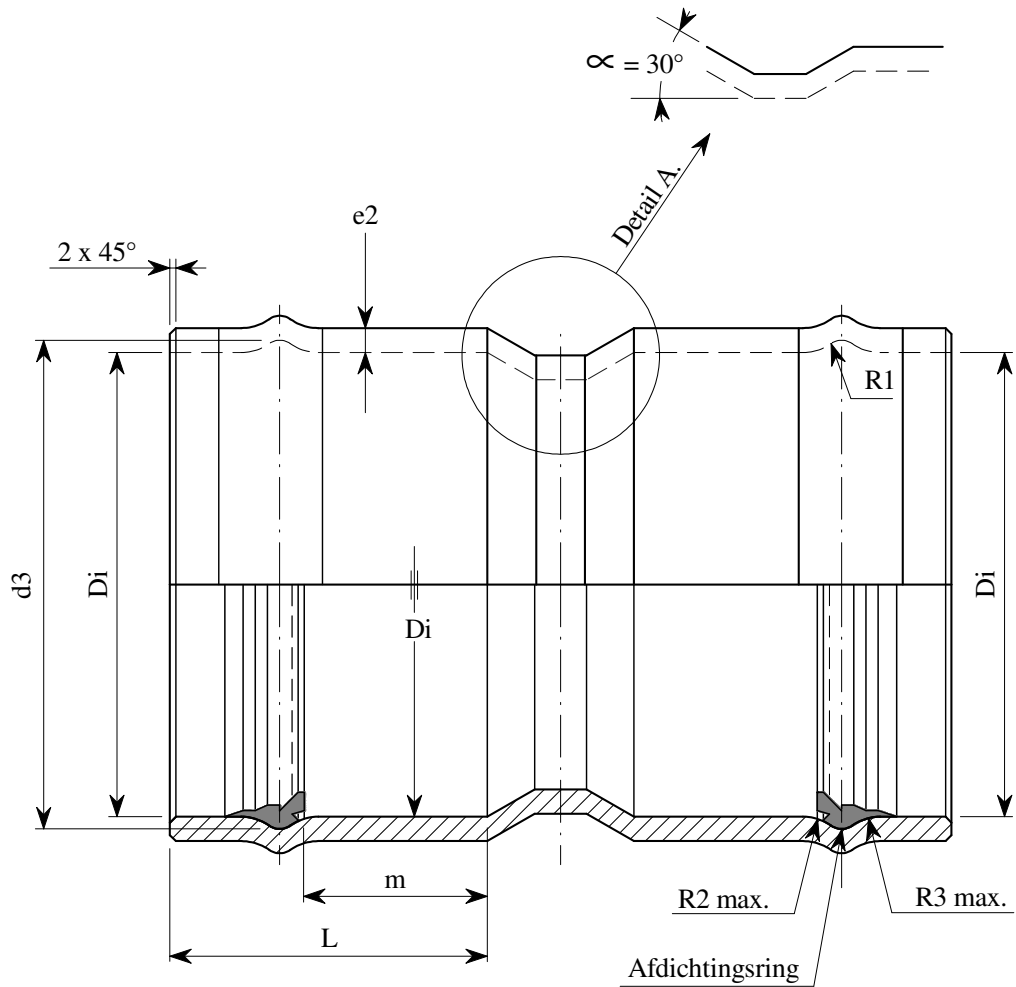
dn	R	1/32 11°15'		1/16 22°30'		1/8 45°		1/4 90°		Lmin
		Zmin	A	Zmin	A	Zmin	A	Zmin	A	
90	315	66	276	97	307	166	376	351	561	210
110	385	81	311	119	349	203	433	429	659	230
160	560	118	418	173	473	296	596	624	924	300
225	788	166	546	243	623	416	796	878	1.258	380
280	*	*	*	*	*	*	*	*	*	
315	1.103	232	572	340	680	583	923	1.229	1.569	340
Toelaatbare maatafwijking voor het rechte gedeelte: Gemiddelde buitendiameter } Dezelfde tolerantie als voor de Ovaliteit op de buitendiameter } buizen (zie NBN EN ISO 1452-2) Wanddikte = de nominale wanddikte van de buis						Toelaatbare maatafwijking voor het gebogen gedeelte: Gemiddelde buitendiameter: $\pm 0,025$ x de nominale diameter van de buis. Ovaliteit op de buitendiameter: $\leq 0,05$ x de nominale diameter van de buis. Wanddikte: $\geq 0,93$ x de nominale diameter van de buis.				
NB: de in dit schema opgenomen dimensies kunnen verschillen t.o.v. de voorbeeldschema's van de Europese norm										
Tolerantie A: ± 20 mm										

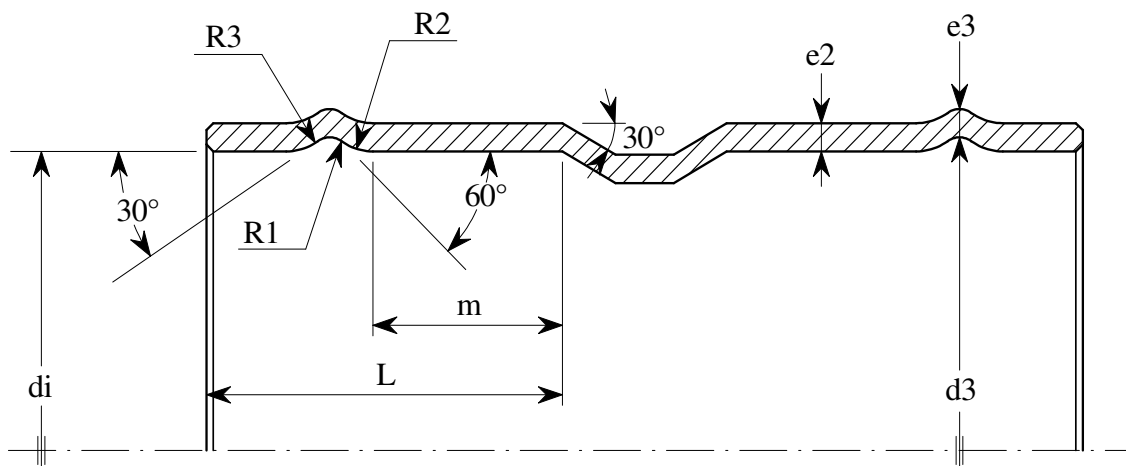
* Afmetingen op te geven door fabrikant.

DUBBELE STEEKMOF

Vervaardigd uit geëxtrudeerde PVC-U buis, met warm aangevormde dichtingskamer voor uitwendige diameters 90, 110, 160, 225, 280 en 315 mm

MRS ≥ 25 MPa

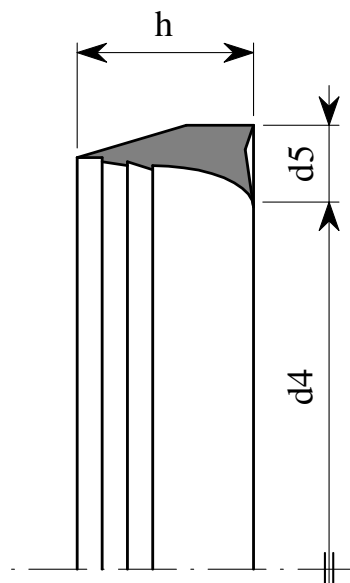




DUBBELE STEEKMOF minimum drukklasse PN 12,5						
dn	90	110	160	225	280	315
Minimum inwendige diameter Di (dubbele steekmof)	90,7	110,8	161,0	226,4	*	316,8
Tolerantie op de gemiddelde diameter Di	+ 0,8	+ 0,9	+ 1,1	+ 1,1	*	+ 1,5
Minimum insteekdiepte (m) na de afdichtingsring	62	65	72	80	*	92
Totale minimum insteekdiepte (L)	117	125	142	164	*	196
Inwendige diameter (d3) van de afdichtingskamer	110,7	132,5	186,0	254,5	*	351,3
Tolerantie op d3	+ 0,8	+ 0,9	+ 1,0	+ 1,2	*	+ 1,6
R1	6,5	7,0	8,1	9,2	*	11,3
Tolerantie op R1	+ 0,5 - 1,0	+ 0,5 - 1,0	+ 0,6 - 1,2	+ 0,7 - 1,4	*	+ 0,8 - 1,6
R2 maximum	15	16	21	28	*	37
R3 maximum	26	29	37	48	*	63
e1: minimum wanddikte van de mof	Wanddikte van de mof moet door de fabrikant zodanig berekend worden, dat de mof dezelfde eigenschappen heeft als de buis reeks S 8 - PN 12,5 voor dn = 90 en S 10 - PN 12,5 voor dn > 90 (MRS ≥ 25 MPa, n = 12,5 MPa)					
e2	e2 ≥ 0,8 e1					

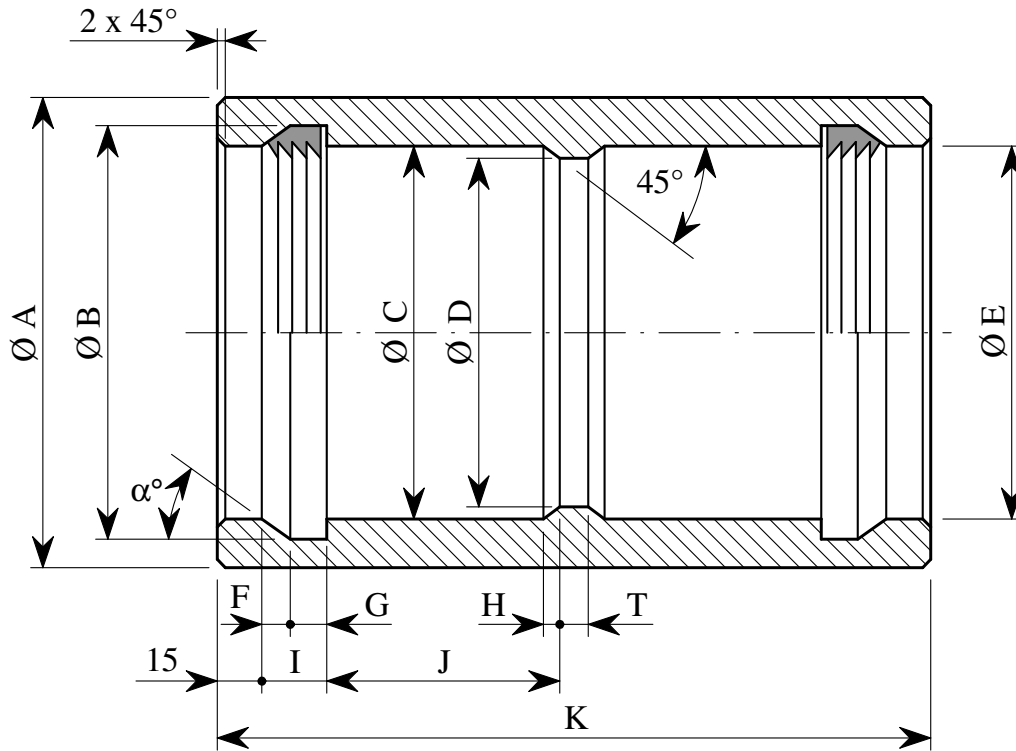
* Afmetingen op te geven door fabrikant.

RUBBEREN DICHTINGSVOEG						
Dn	90	110	160	225	280	315
d4 in mm	90	110	160	225	280	315
Tolerantie op d4 in mm	± 0,7	± 0,8	± 1,0	± 1,2	± 1,4	± 1,5
H in mm	22,2	24,2	27,8	31,4	37,3	38,9
Tolerantie op h in mm	± 0,4	± 0,4	± 0,4	± 0,4	± 0,4	± 0,4
d5 in mm	12,8	14,2	15,8	20,6	24,6	26,4
Tolerantie op d5 in mm	± 0,4	± 0,4	± 0,4	± 0,4	± 0,4	± 0,4



DUBBELE STEEKMOF GEDRAAID UIT PVC-U BUIS

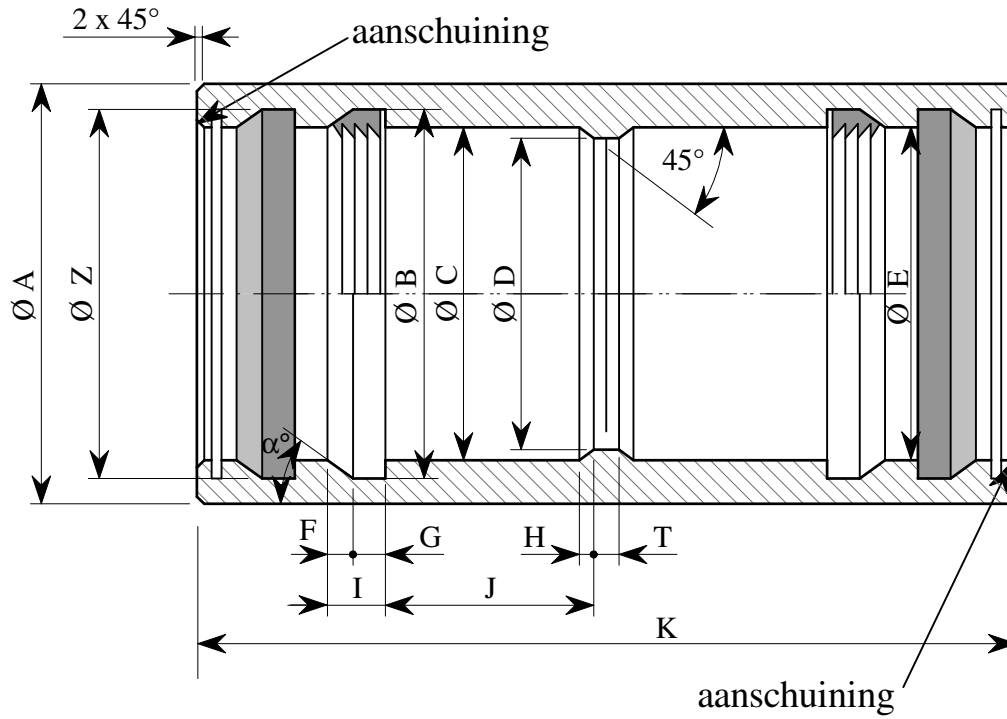
Minimum drukklasse PN 12,5



DE	Ø A	Ø B			Ø C			Ø D	Ø E			F	G		H	I	J	K	α°	T
		(1)	(2)	(3)	(1)	(2)	(3)		(1)	(2)	(3)		(1)	(4)						
63	84	73,5	+0,3 -0	±0,3	66	+0,3 -0	±0,3	58	64,2	+0,3 -0	±0,3	6,6	7	+0 -0,3	4	13,6	50	162	35°	4,8
90	115	100,5	+0,3 -0	±0,4	93	+0,3 -0	±0,4	85	91,3	+0,3 -0	±0,4	6,6	9	+0 -0,3	4	15,6	54	176	35°	6,8
110	140	121,5	+0,4 -0	±0,4	113	+0,4 -0	±0,4	103	111,3	+0,4 -0	±0,4	7,3	8,6	+0 -0,3	5	15,9	57	183	35°	7,2
160	200	175,7	+0,4 -0	±0,6	164	+0,4 -0	±0,6	154	161,8	+0,4 -0	±0,6	8,3	13,4	+0 -0,3	5	21,7	65	219	40°	15,6
225	275	242,2	+0,5 -0	±0,8	230	+0,5 -0	±0,8	218	227,9	+0,5 -0	±0,8	8,5	18,5	+0 -0,3	6	27,0	74	253	40°	21,0

- (1) Nominale maat.
- (2) Afwijking toegelaten op de gemiddelde diameter t.o.v. de nominale maat.
- (3) Afwijking toegelaten op een willekeurige diameter t.o.v. de gemiddelde diameter van dezelfde doorsnede (onrondheidstolerantie).
- (4) Afwijking toegelaten op de nominale maat.

**PRINCIPETEKENING TREKVASTE PVC-U MOF GEDRAAID UIT PVC-U
GEËXTRUDEERDE BUIS**



DE	Ø A	Ø B	Ø C			Ø D	Ø E			F	G	H	I	J	K	α°	T		
			(1)	(2)	(3)		(1)	(2)	(3)										
63	84	A ditto zie bijlage 4	66	+0,3 -0	±0,3	58	64,2	+0,3 -0	±0,3	A ditto zie bijlage 4	A ditto zie bijlage 4	5	A ditto zie bijlage 4	Vrij te bepalen door de fabrikant	35°	4,8			
90	115		93	+0,3 -0	±0,4	85	91,3	+0,3 -0	±0,4								4	50	54
110	140		113	+0,4 -0	±0,4	103	111,3	+0,4 -0	±0,4								4	57	65
160	200		164	+0,4 -0	±0,6	154	161,8	+0,4 -0	±0,6								5	65	65
225	275		226,4	+0,5 -0	±0,8	218	226,4	+0,5 -0	±0,8								4,2	69,8	69,8

- (1) Nominale maat.
- (2) Afwijking toegelaten op de gemiddelde diameter t.o.v. de nominale maat.
- (3) Afwijking toegelaten op een willekeurige diameter t.o.v. de gemiddelde diameter van dezelfde doorsnede (onrondheidstolerantie).
- (4) Afwijking toegelaten op de nominale maat.

De afmetingen van de kamers voor de vergrendelingsring en de stofdichtingsringen zijn volgens specificaties van de fabrikant.