

**Nr. T/051/4-I**

Vooruitgangstraat, 189 - 1030 Brussel - tel. 02/238.94.11

## STALEN UITZETTINGSSTUK VOOR STALEN BUIZEN

ing. Gunter Mathieu  
diensthoofd Assettechnologie

ir. Michel Vanroy  
directeur distributie en toevoer

### WIJZIGINGEN:

### DATUM:

Nederlandstalige versie + bekleding bouten, moeren en sluitringen (C).

24 - 03 - 1988

DN 80 - PN 10 = 8 gaten ( i.p.v. 4 gaten ) (D).

23 - 03 - 1993

Kwaliteit bouten, tapeinden, moeren, sluitringen en beugels (E).

17 - 05 - 1994

Verwijderen tapeinden + bijvoegen bekleding + Vellum versie (F).

26 - 09 - 1996

Kwaliteit moeren (G).

14 - 01 - 1998

Roestvrij stalen moeren i.p.v. messing (H).

03 - 11 - 1998

SmartSketch versie (H).

26 - 08 - 2002

Aanpassen titelblad en laagdikte kunststofpoederbekleding (I).

02 - 04 - 2019

Getekend door:

Aantal pagina's:

Brussel

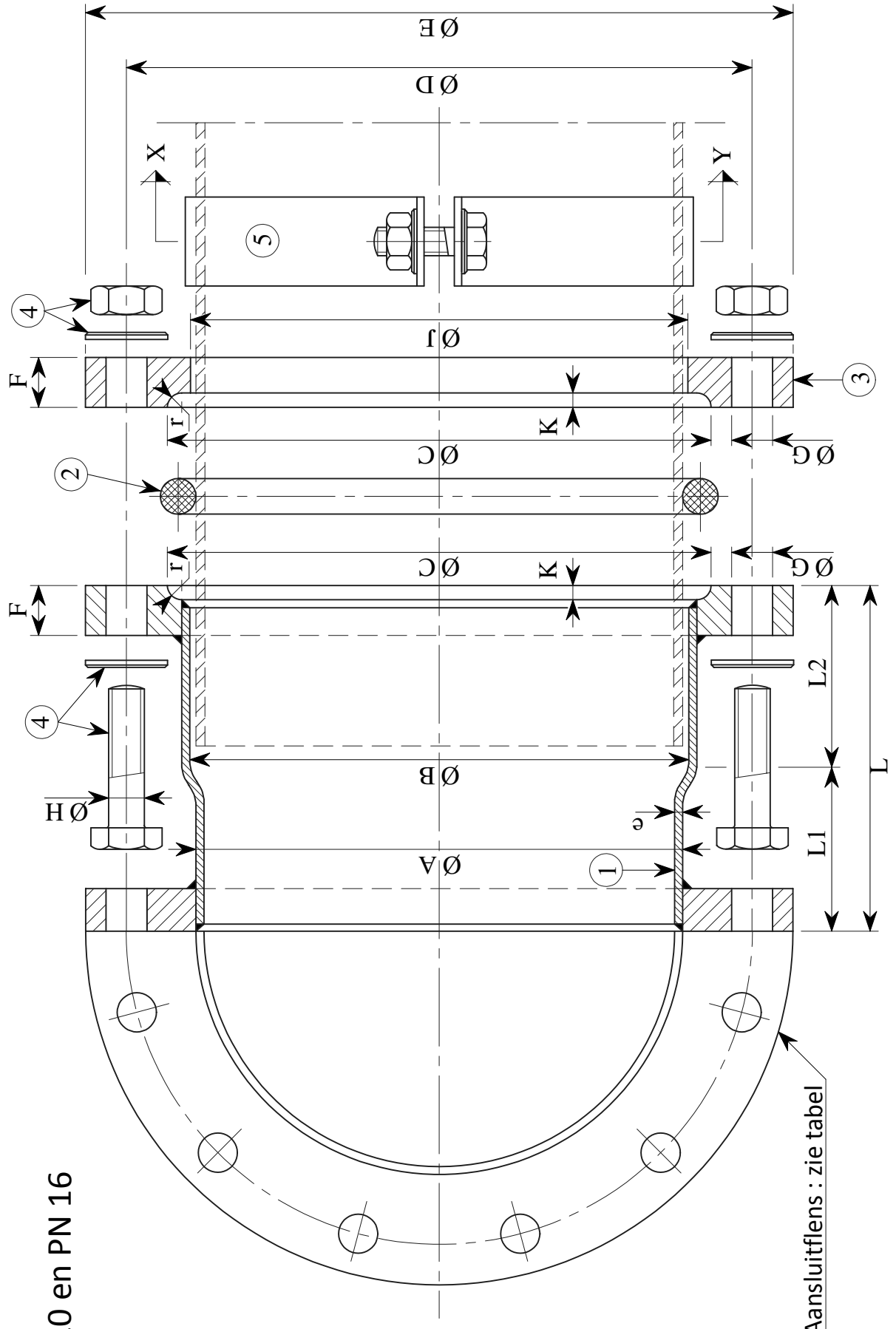
M.D. - W.R.

6.

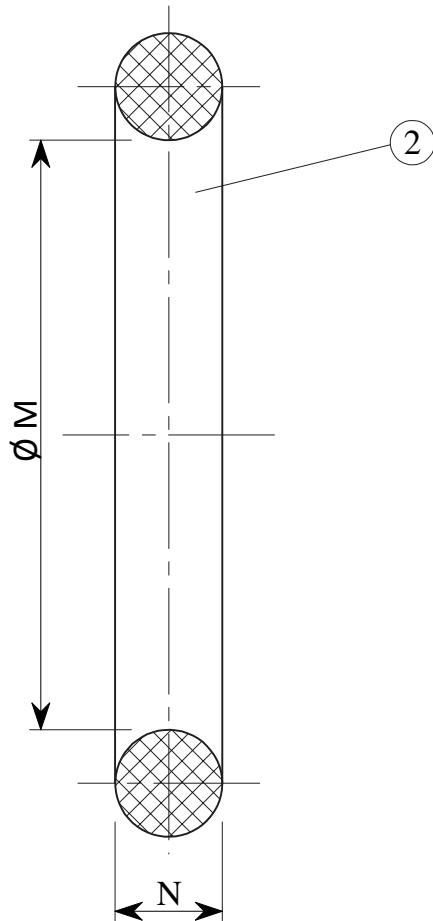
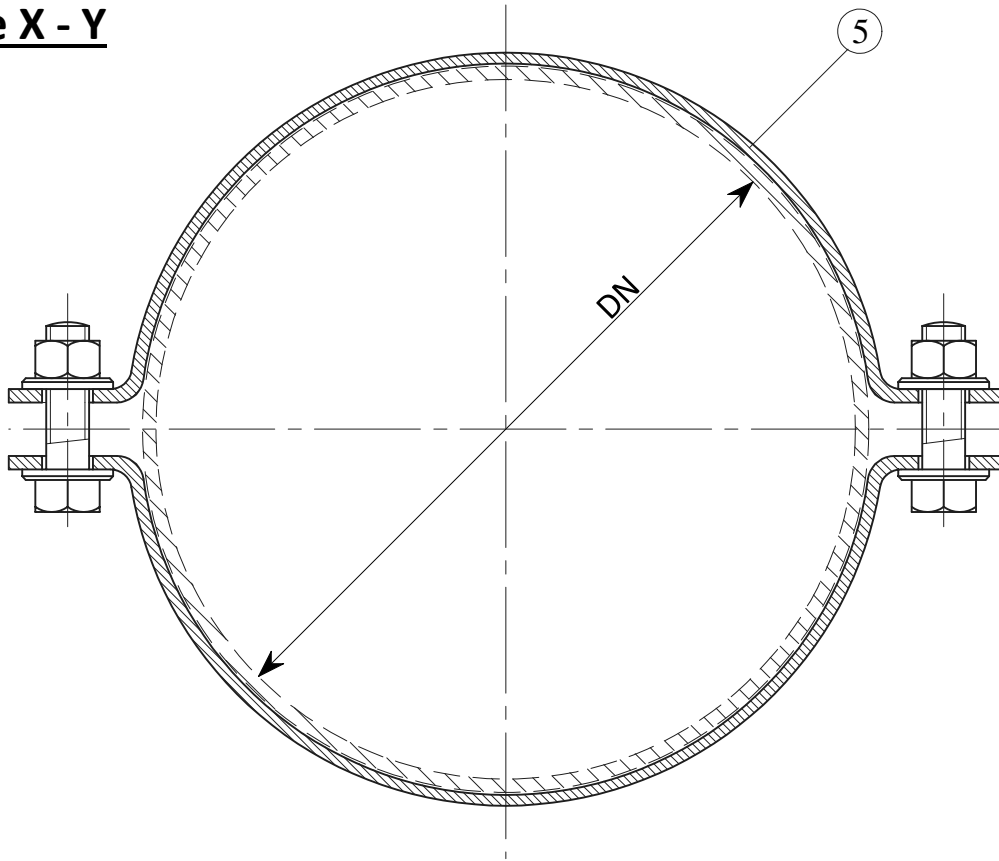
2 april 2019.

**Lengtedoorsnede**

PN 10 en PN 16



Snede X - Y



## NOMENCLATUUR

1	Stalen lichaam
2	Rubberring - Shore hardheid A 48 $\pm$ 3
3	Stalen drukflens
4	Roestvast stalen bouten, moeren en sluitringen
5	Roestvast stalen beugel (2 delen), gevormd door een plat ijzer van 50 x 5 mm

## AANSLUITFLENS

Aansluitafmetingen volgens de documenten

PN	DN 60 & 125	Alle andere DN
10	Type plan nr. T/054/1	Norm NBN E 29-103
16	Norm NBN E 29-104	

### KWALITEIT VAN DE ROESTVAST STALEN BOUTEN, MOEREN, BEUGELS EN SLUITRINGEN:

Volgens technische steekkaart nr. T.V./059/1.

### BEKLEDING:

Kunststofpoederbekleding EPOXY en EMAA volgens technische steekkaart nr. T.V./092/2 met een min. laagdikte van 250  $\mu$ m voor niet agressieve grond. Voor agressieve ondergrond is tevens dit document van toepassing voor EPOXY en EMAA, met dit verschil dat de laagdiktes dan vermeld zijn in het geldende bestek.

**Belangrijk:** Aan de identificatie van de type plannen en technische steekkaarten, waarvan in de tekst melding wordt gemaakt, ontbreekt de alfabetische aanwijzer; deze aanwijzer heeft betrekking op de editie; de in beschouwing te nemen documenten zijn steeds deze met de recentste datum, voor zover ze de uitgiftedatum van deze steekkaart niet overschrijden.

DN	A	e	B	C	D		E		F		G	
					PN 10	PN 16	PN 10	PN 16	PN 10	PN 16	PN 10	PN 16
60	66,9	2,9	67,9	103	135	135	-	16	20	18	18	
80	88,9	2,9	91,4	126	160	160	200	18	22	18	18	
100	114,3	3,2	117,1	151	180	180	220	18	22	18	18	
125	133,0	3,6	136,2	169	210	210	250	20	24	22	22	
150	168,3	4,0	172,2	204	240	240	285	20	24	22	22	
200	219,1	4,5	224,1	255	295	295	340	22	26	22	22	
250	273,0	5,0	278,0	310	350	355	395	24	32	22	26	
300	323,9	5,0	329,0	361	400	410	445	24	32	22	26	
350	355,6	5,9	361,0	392	460	470	505	26	36	22	26	
400	406,4	6,3	412,0	443	515	525	565	30	38	26	30	
450	457,2	6,3	464,0	494	565	585	615	30	42	26	30	
500	508,0	6,3	515,0	545	620	650	670	36	44	26	33	
600	609,6	6,3	617,0	646	725	770	780	36	48	30	36	
700	711,2	7,1	719,0	748	840	840	895	38	-	30	-	
800	812,8	8,0	820,0	848	950	950	1.015	42	-	33	-	
900	914,4	8,8	-	-	1.050	1.050	1.115	46	-	33	-	
1.000	1.016,0	10,0	-	-	1.160	1.170	1.230	48	-	36	-	

