

**Nr. T/054/3-E**

Vooruitgangstraat, 189 - 1030 Brussel - tel. 02/238.94.11. - fax. 02/230.97.98.

**ELEKTRISCH**

**GEISOLEERDE**

**FLENZEN**

**bouten - sluitringen**

ing. Jos Robeyns  
afdelingsadviseur

ir. Luc Keustermans  
directeur techniek

**WIJZIGINGEN:**

**DATUM:**

Verwijderen tapeinden + Vellum versie (B).

16 - 07 - 1996

Kwaliteit moeren (C).

14 - 01 - 1998

Roestvrij stalen moeren i.p.v. messing (D).

06 - 11 - 1998

Bijvoegen beschermhulzen + weglaten bekleding pag. 4 (E).

03 - 07 - 2012

**Nieuw nummer** (oud nummer: T/091/2-E)

25 - 04 - 2017

Getekend door:

Aantal pagina's:

Brussel,

Prijs:

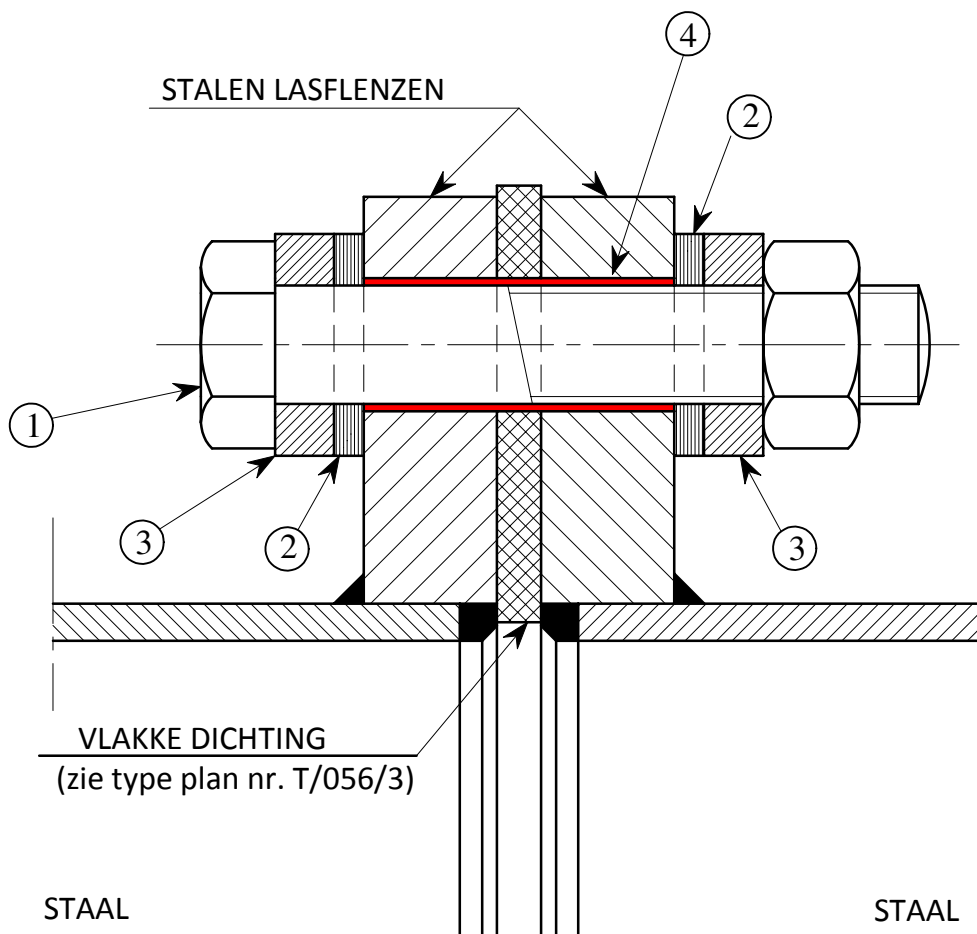
M.D. - J.T.

7.

3 juli 2012.

Groep 2.

## TYPE I



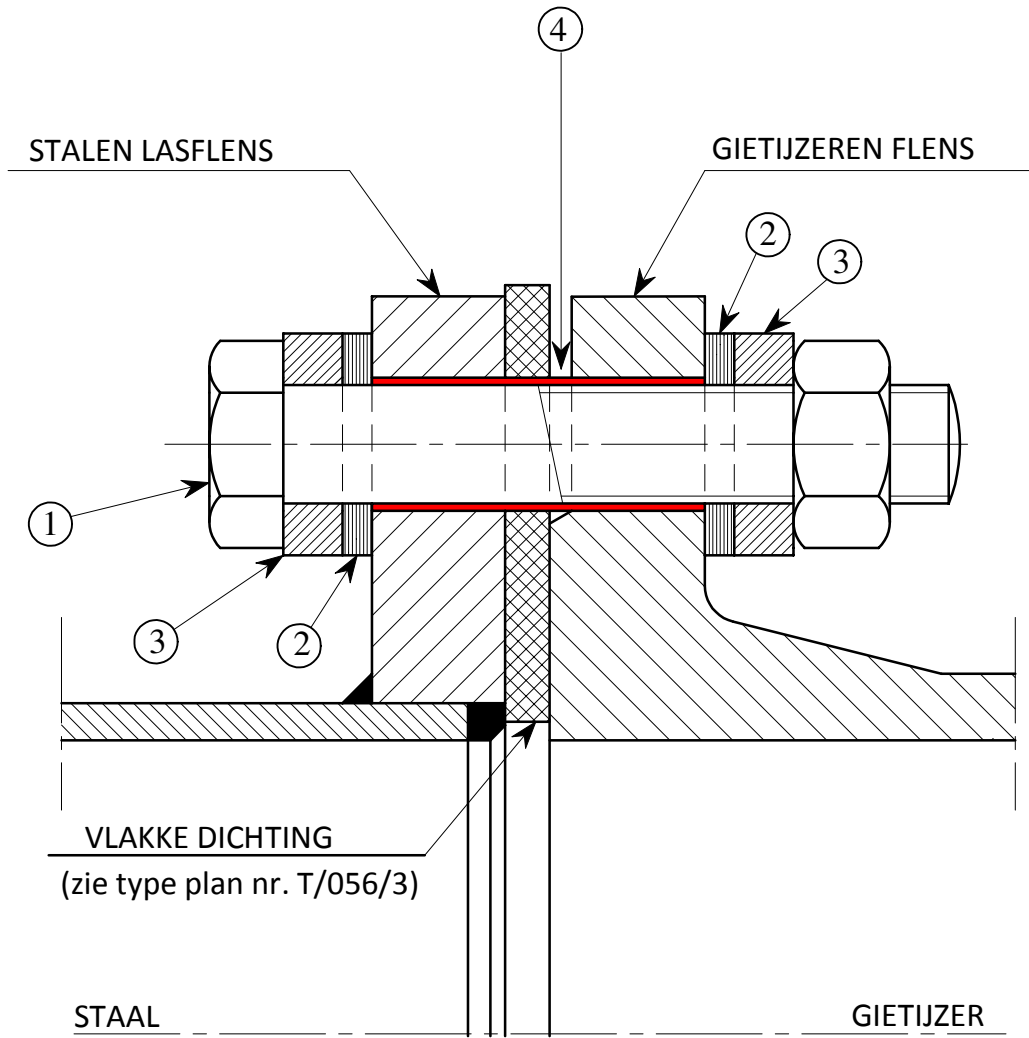
**KWALITEIT VAN DE ROESTVRIJ STALEN BOUTEN,  
MOEREN EN SLUITRINGEN:**

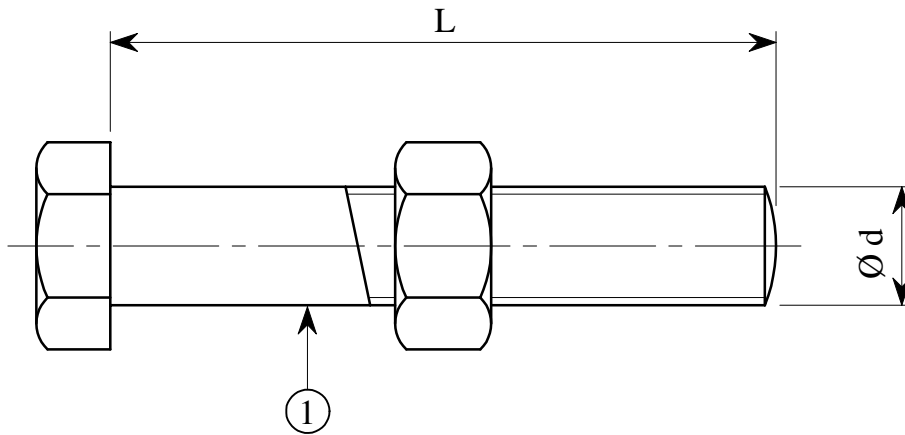
**Volgens technische steekkaart  
nr. T.V. / 059 / 1.**

**BELANGRIJK:**

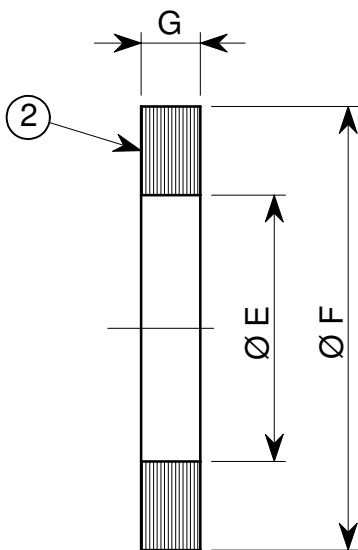
Aan de identificatie van het type plan en technische steekkaart, waarvan in de tekst melding wordt gemaakt, ontbreekt de alfabetische aanwijzer; deze aanwijzer heeft betrekking op de editie; de in beschouwing te nemen documenten zijn steeds deze met de recentste datum.

# TYPE II

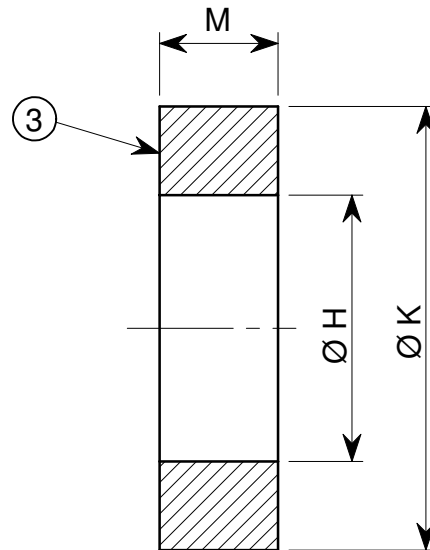




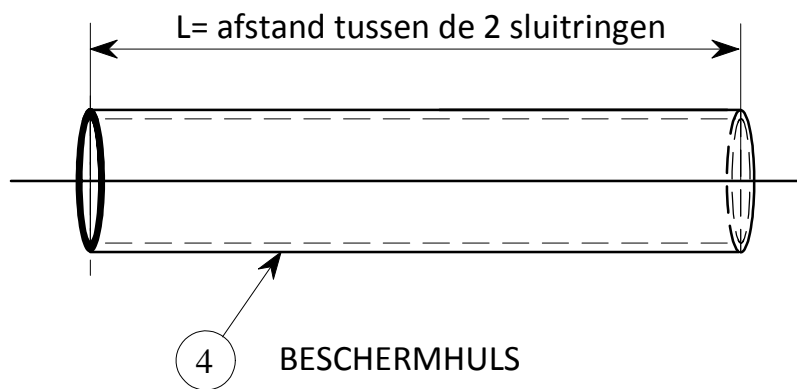
① ROESTVAST STALEN BOUT EN MOER EN BEKLEDING VAN HET NIET-DRAADGEDEELTE VOLGENS T.V./059/1



② SLUITRING VAN HARS MET WEEFSEL VERSTERKT VOLGENS NORM DIN 7735 TYPE Hgw 2372.1



③ ROESTVRIJ STALEN SLUITRING VOLGENS T.V./059/1.



**EIGENSCHAPPEN:**

- materiaal: op basis van polyester
- dikte: 1/32"
- elektrische weerstand: 4 kV
- waterabsorptie: 0,8 %

DN	ROESTVRIJ STAALLEN BOUTEN ( Ø d x L )		SLUITRINGEN VAN HARS MET WEEFSEL VERSTERKT Volgens norm DIN 7735 type Hwg 2372.1				ROESTVRIJ STAALLEN SLUITRINGEN									
	PN 10		PN 16		PN 10		PN 16		PN 10		PN 16					
	TYPE I	TYPE II	TYPE I	TYPE II	E	F	G	E	F	G	H	K	M			
60	M 16 x 90	M 16 x 90	-	-	18	30	4	-	-	-	18	30	8	-	-	-
80	M 16 x 90	M 16 x 90	M 16 x 100	M 16 x 100	18	30	4	18	30	4	18	30	8	18	30	8
100	M 16 x 90	M 16 x 90	M 16 x 100	M 16 x 100	18	30	4	18	30	4	18	30	8	18	30	8
125	M 20 x 100	M 20 x 100	-	-	22	37	4	-	-	-	22	37	8	-	-	-
150	M 20 x 100	M 20 x 100	M 20 x 110	M 20 x 110	22	37	4	22	37	4	22	37	8	22	37	8
200	M 20 x 100	M 20 x 110	M 20 x 110	M 20 x 110	22	37	4	22	37	4	22	37	8	22	37	8
250	M 20 x 110	M 20 x 110	M 24 x 130	M 24 x 130	22	37	4	26	44	4	22	44	8	26	44	8
300	M 20 x 110	M 20 x 110	M 24 x 130	M 24 x 130	22	37	4	26	44	4	22	44	8	26	44	8

DN	ROESTVRIJ STALEN BOUTEN ( Ø d x L )		SLUITRINGEN VAN HARS MET WEEFSEL VERSTERKT Volgens norm DIN 7735 type Hwg 2372.1				ROESTVRIJ STALEN SLUITRINGEN									
	PN 10		PN 16		PN 10		PN 16		PN 10		PN 16					
	TYPE I	TYPE II	TYPE I	TYPE II	E	F	G	E	F	G	H	K	M			
<b>350</b>	M 20 x 110	M 20 x 120	M 24 x 130	M 24 x 130	22	37	4	26	44	4	22	37	8	26	44	8
<b>400</b>	M 24 x 120	M 24 x 130	M 27 x 140	M 27 x 140	26	44	4	30	50	4	26	44	8	30	50	8
<b>500</b>	M 24 x 130	M 24 x 130	M 30 x 150	M 30 x 150	26	44	4	33	56	4	26	44	8	33	56	8
<b>600</b>	M 27 x 140	M 27 x 140	M 33 x 160	M 33 x 160	30	50	4	36	60	4	30	50	8	36	60	8
<b>700</b>	M 27 x 140	M 27 x 140	M 33 x 180	M 33 x 180	30	50	4	36	60	4	30	50	8	36	60	8
<b>800</b>	M 30 x 150	M 30 x 150	M 36 x 200	M 36 x 200	33	56	4	39	66	4	33	56	8	39	66	8
<b>900</b>	M 30 x 150	M 30 x 150	M 36 x 200	M 36 x 200	33	56	4	39	66	4	33	56	8	39	66	8
<b>1.000</b>	M 33 x 170	M 33 x 170	M 39 x 200	M 39 x 200	36	60	4	42	72	4	36	60	8	42	72	8