

**Nr. T/082/2-B**

Vooruitgangstraat, 189 - 1030 Brussel - tel. 02/238.94.11. - fax. 02/230.97.98.

ing. Jos Robeyns  
afdelingsadviseur

## SLUITINGSDISPOSITIEF

## MET VERLUCHTING

ir. Luc Keustermans  
technisch directeur

## VOOR KELDER

dr. Stan Beernaert  
directeur generaal

WIJZIGINGEN:

DATUM:

Nederlandstalige versie (B).

16 - 11 - 1988

SmartSketch versie (B).

17 - 09 - 2001

Getekend door:

Aantal pagina's:

Brussel,

Prijs:

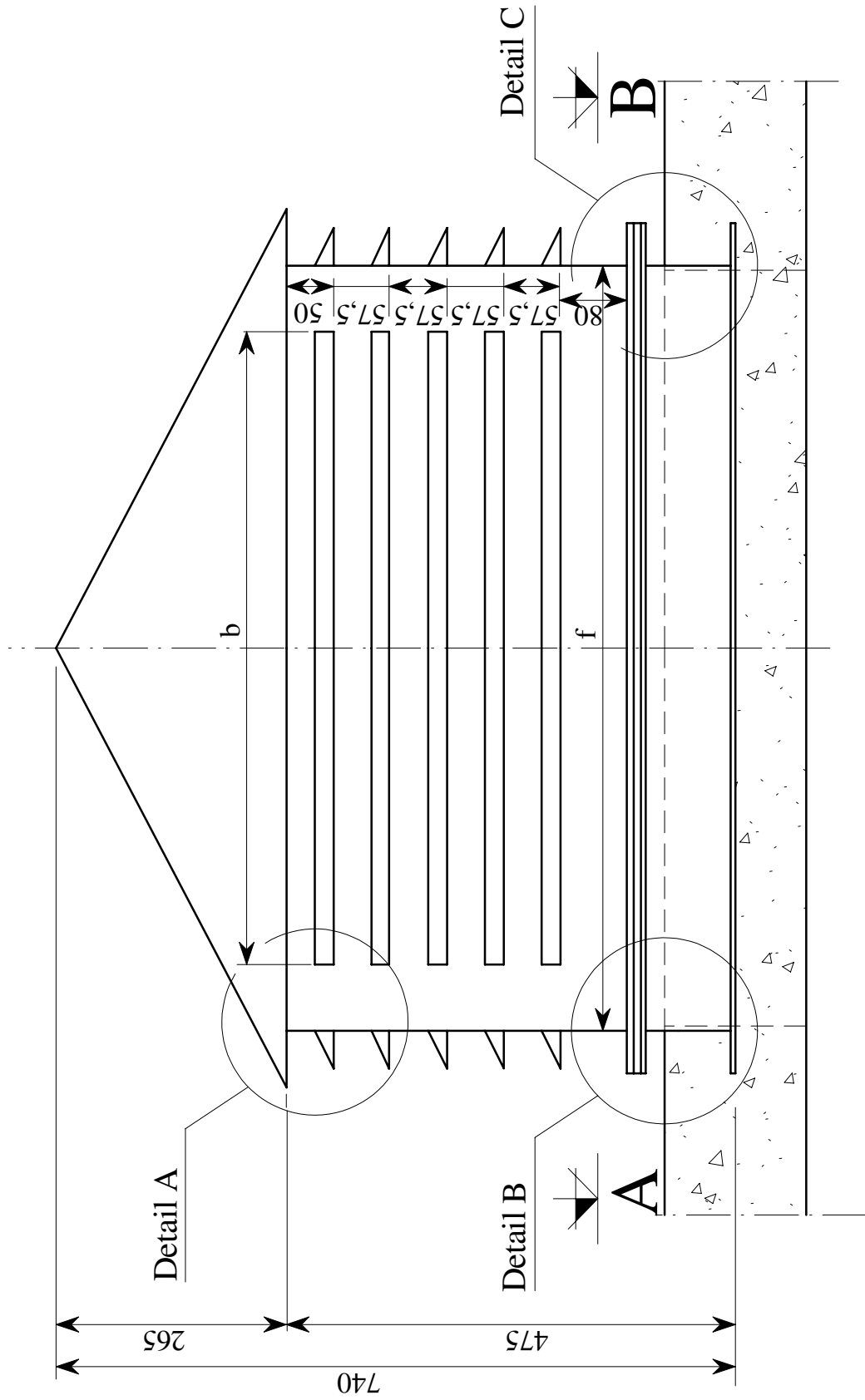
Bureel 644 / D.R.

8.

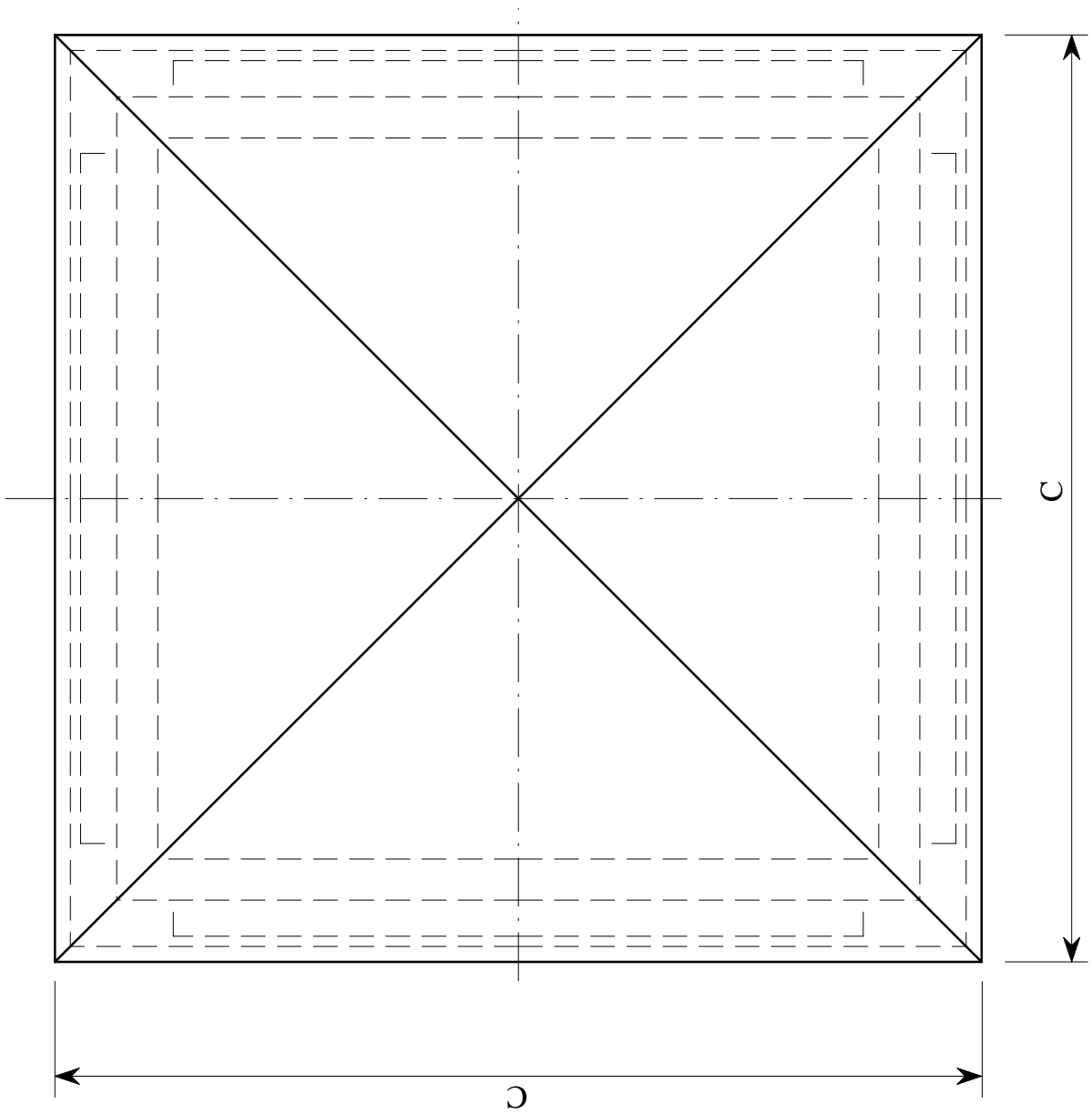
17 september 2001.

Groep 2.

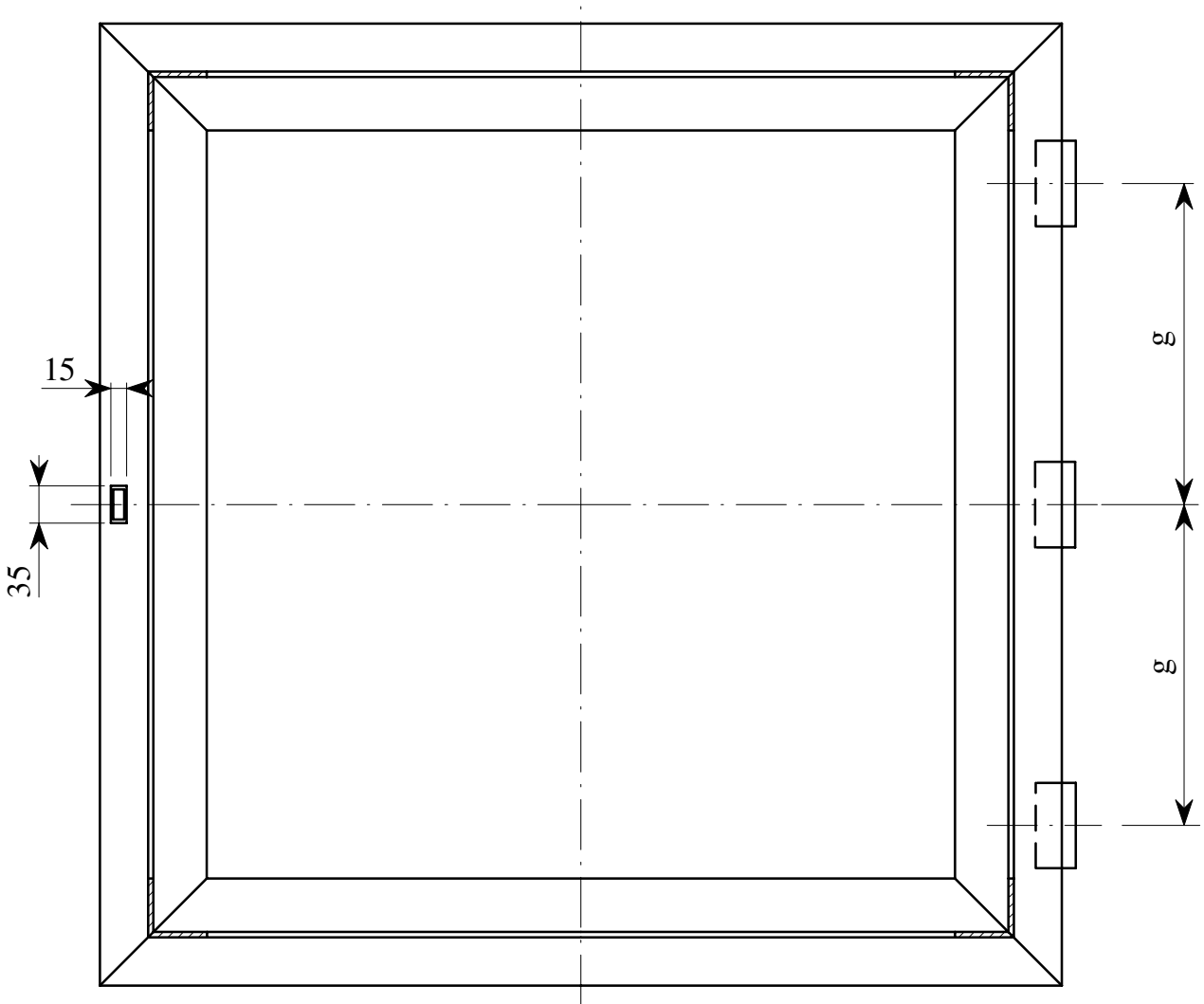
# VOORAANZICHT



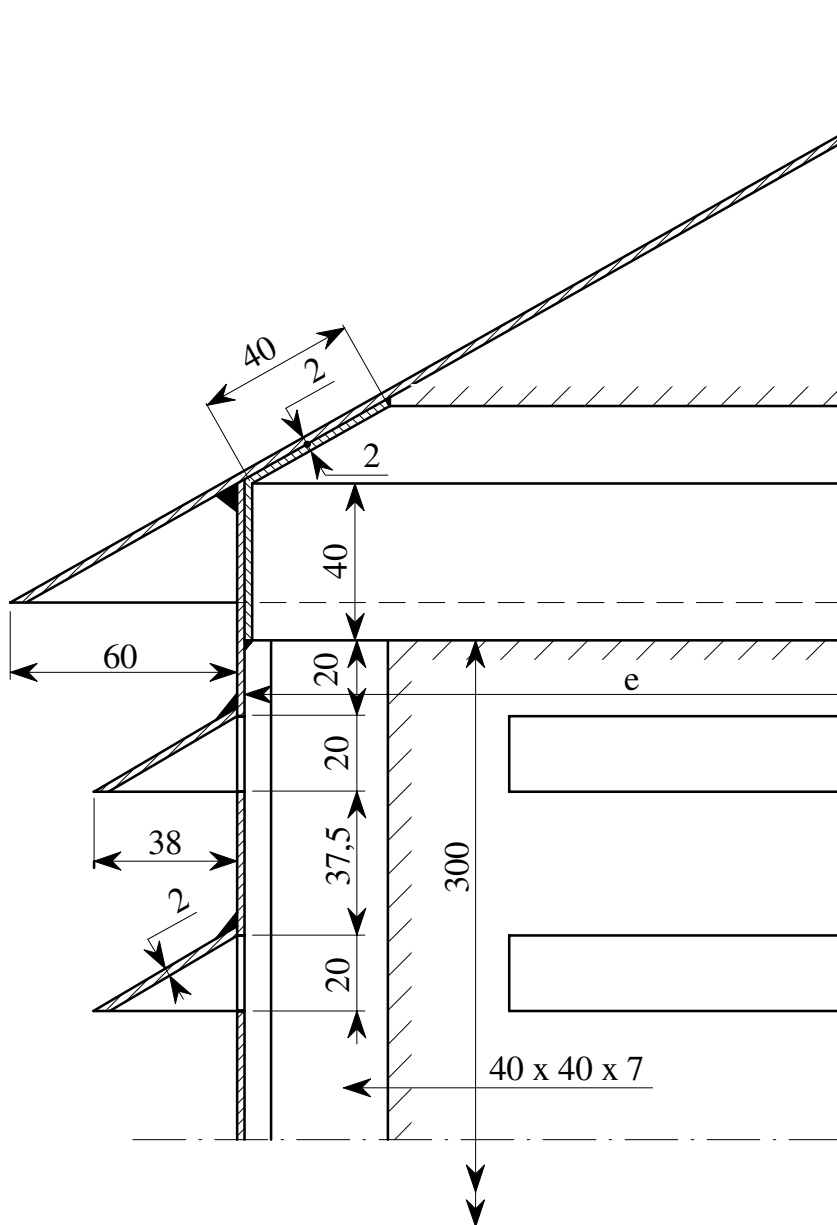
BOVENAANZICHT



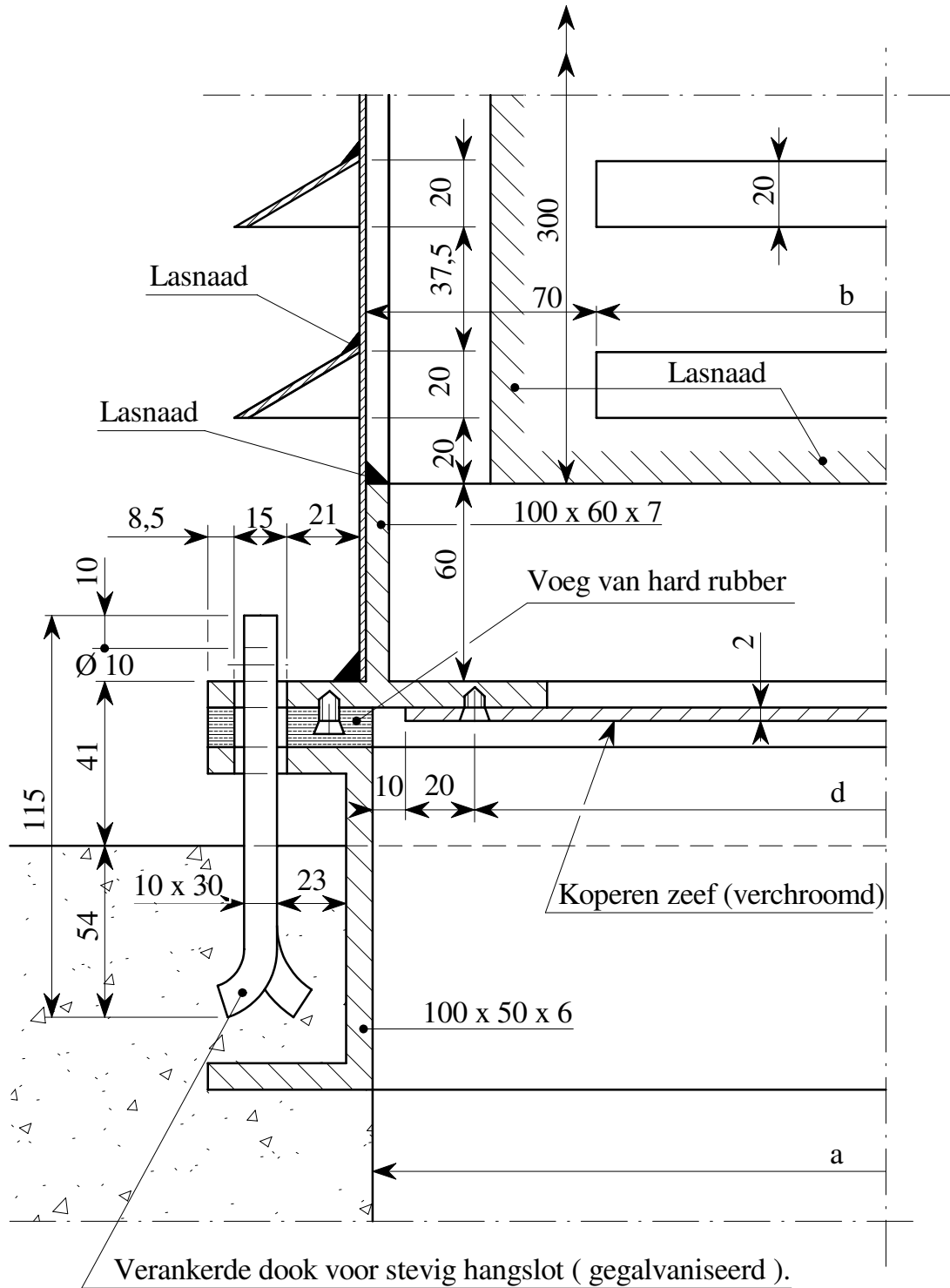
# DOORSNEDE A - B.



# DETAIL A.



# DETAIL B.





<b>MATEN VOLGENS DOORGANGSOPENING</b>						
<b>OPENING a.</b>	<b>b.</b>	<b>c.</b>	<b>d.</b>	<b>e.</b>	<b>f.</b>	<b>g.</b>
<b>600</b>	467	731	540	607	611	200
<b>650</b>	517	781	590	657	661	225
<b>700</b>	567	831	640	707	711	250
<b>750</b>	617	881	690	757	761	275
<b>800</b>	667	931	740	807	811	300
<b>850</b>	717	981	790	857	861	325
<b>900</b>	767	1031	840	907	911	350
<b>950</b>	817	1081	890	957	961	375
<b>1000</b>	867	1131	940	1007	1011	400