

Nr. R/031/1-R

Vooruitgangstraat, 189 - 1030 Brussel - tel. 02/238.94.11.



UITVOEREN VAN HUISHOUDELIJKE AFTAKKING

Belangrijk: afdrukken in kleur!

ing. Gunter Mathieu
teammanager Assettechnologie

ir. Michel Vanroy
directeur Distributie en toevoer

VERSIE/WIJZIGINGEN

DATUM

Aanpassen verantwoordelijkheid aftakking, toevoeging schuimrubberen stop en uitbreiding met vochtbestendige muurplaat (O).

10-01-2013

Toevoegen identificatieplaatje (P).

28-03-2017

Verplicht plaatsen van dienstkraan (Q).

22-11-2018

AutoCAD versie, aanpassen principetekeningen en modaliteiten gebruik energiebocht (R).

11-06-2019

Getekend door :

Aantal pagina's :

Brussel,

MD - WR

42

11 juni 2019

INHOUD:

I.	Uitvoering huishoudelijke aftakking (buitendeel)	pag. 4
I.1	Dimensionering huishoudelijke aftakking	pag. 4
I.2	Uitvoering huishoudelijke aftakking (buitendeel)	pag. 5
I.2.1.	Algemeen	pag. 5
I.2.2.	Uitvoering nieuwe huishoudelijke aftakking en aanpassingen op vraag van de klant (buitendeel)	pag. 5
I.2.3.	Vernieuwing bestaande huishoudelijke aftakking op vraag van De Watergroep (buitendeel)	pag. 5
I.3.	Samenstellende materiaalonderdelen van de aftakking	pag. 6
I.3.1.	Aanboorzadels	pag. 6
I.3.2	Insteekkoppeling	pag. 7
I.3.3.	Dienstkraan met commercieel telescopisch uitbouwgarntuur	pag. 7
I.3.4.	HD/PE dienstleiding	pag. 7
I.3.5.	Toegelaten uitvoeringen (principetekeningen) voor aftakking op hoofdleidingen uit kunststof of andere materialen	pag. 8
I.3.6	Speciale uitvoeringen	pag. 12
	- Aftakkingen onder rijwegen, grachten of rioleringen	pag. 12
	- Aftakkingen met meterkamer	pag. 12
II.	Muurdoorvoeringen / toegelaten afdichtingen	pag. 12
II.1.	Nieuwe huishoudelijke aftakkingen en aanpassingen op vraag van de klant	pag. 12
II.2.	Vernieuwing bestaande huishoudelijke aftakkingen op vraag van De Watergroep	pag. 12
III.	Uitvoering huishoudelijke aftakking (binnendeel)	pag. 13
III.1.	Algemeen	pag. 13
III.2.	Energiebocht met bijhorende sjabloonplaat	pag. 13
III.2.1.	Standaardopstelling	pag. 13
III.2.2.	Opstelling in smal meterlokaal	pag. 14
III.3.	Watermeterconfiguratie (= ééntapsinstallatie)	pag. 16
IV.	Types van aftakkingen	pag. 17
IV.1.	Uitvoering nieuwe huishoudelijke aftakking (binnendeel)	pag. 17
IV.1.1.	Aftakking zonder kelder	pag. 17
IV.1.1.a.	Met gebogen muurdoorgangstuk volgens T/062/2 (doorheen fundering)	pag. 17
IV.1.1.b.	Met gebogen muurdoorgangstuk volgens T/062/2 (onder fundering)	pag. 18
IV.1.1.c.	Met energiebocht	pag. 19
IV.1.2.	Aftakking in voorkelder	pag. 20
IV.1.2.a.	Tegen de zijgevel	pag. 20
IV.1.2.b.	Tegen de voorgevel	pag. 21
IV.1.2.c.	Diepe kelder	pag. 22
IV.1.3.	Aftakking in achterkelder	pag. 23
IV.1.3.a.	Met voorkelder	pag. 23
IV.1.3.b.	Zonder voorkelder	pag. 24
IV.1.4.	Aftakking langs zijgevel	pag. 25
IV.1.4.a.	Aftakking langs zijgevel (zonder kelder)	pag. 25
IV.1.4.b.	Aftakking langs zijgevel (met kelder)	pag. 26
IV.1.5.	Aftakkingen > 50 m: in geval van een aftakking dn 63, met reductie naar dn 32 voor muurdoorgang	pag. 27

INHOUD (vervolg):

IV.2	Uitvoering aanpassing of vernieuwing bestaande huishoudelijke aftakking (binnendeel)	pag. 28
IV.2.1	Aftakking zonder kelder	pag. 28
IV.2.1.a.	Met gebogen muurdoorgangstuk volgens T/062/2 (doorheen fundering)	pag. 28
IV.2.1.b.	Met gebogen muurdoorgangstuk volgens T/062/2 (onder fundering)	pag. 29
IV.2.2.	Aftakking in voorkelder	pag. 30
IV.2.2.a.	Tegen de zijgevel	pag. 30
IV.2.2.b.	Tegen de voorgevel	pag. 31
IV.2.2.c.	Diepe kelder	pag. 32
IV.2.3.	Aftakking in achterkelder	pag. 33
IV.2.3.a.	Met voorkelder	pag. 33
IV.2.3.b.	Zonder voorkelder	pag. 34
IV.2.4.	Aftakkingen > 50 m: in geval van aftakking dn 63, met reductie naar dn 32 voor muurdoorgang	pag. 35
V.	Verzegeling ééntapsinstallatie (Enkel van toepassing voor personeel De Watergroep)	pag. 36
VI.	Nomenclatuur	pag. 37
VII.	Bijlagen	pag. 40
	Bijlage 1. Praktische tabel toe te passen aanboorzadel in fuctie van het materiaal (gietijzer, staal of vezelcement)	pag. 40
	Bijlage 2. Toegelaten configuraties voor kunststof hoofdleidingen	pag. 41
	Bijlage 3. Toegelaten configuraties voor hoofdleidingen uit andere materialen (gietijzer, staal of vezelcement)	pag. 42

BELANGRIJK:

Aan de identificatie van de type plannen, referentie plannen en technische steekkaarten, waarvan in de tekst melding wordt gemaakt, ontbreekt de alfabetische aanwijzer; deze aanwijzer heeft betrekking op de editie; de in beschouwing te nemen documenten zijn steeds deze met de recentste datum, voor zover ze de uitgiftedatum van dit referentie plan niet overschrijden.

I. Uitvoering huishoudelijke aftakking (buitendeel)

Algemeen:

- Elke muurdoorvoer van de dienstleiding wordt op de gevel aangeduid door een identificatieplaatje:

Commercieel rond blauw (Ral 5003 of RAL 5015) kunststof identificatieplaatje diameter ± 40 mm, dikte ± 2 mm, met opdruk W (water).

- Dit plaatje wordt pal boven de muurdoorgang van de dienstleiding op $\pm 0,4$ m t.o.v. het maaiveld tegen de gevel gelijmd met een door De Watergroep aanvaarde lijm:

Hoogwaardige montagelijm met vullend vermogen om kunststof identificatieplaatje mee tegen de gevel te lijmen. De lijm moet aanvaard zijn door De Watergroep en minimaal aan volgende eisen voldoen:

- hoge aanvangshechting
 - vochtbestendig
 - verwerkingstemperatuur tussen -5°C en $+30^{\circ}\text{C}$
 - temperatuursbestendigheid tussen -15°C tot $+60^{\circ}\text{C}$
 - minimum eindsterkte (DIN EN 205) na een droogtijd van 60 minuten: 2 N/mm^2
- Niet limitatieve lijst toegelaten montagelijmen: bv. Pattex One for ALL Universal

I.1. Dimensionering huishoudelijke aftakking

Onderstaande tabel geeft de diameter van de dienstleiding weer in functie van de lengte van de aftakking en bij een piekverbruik van $1,5 \text{ m}^3/\text{h}$.

Lengte van de dienstleiding tussen rooilijn en intredepunt woning in meters	dn dienstleiding PE 80	DN dienstleiding
$0 \text{ m} \leq 50 \text{ m}$	32	25
$> 50 \text{ m}$	volgens berekening, zie onderstaande opmerking	

Opmerking:

Vanaf 50 m kan De Watergroep een andere diameter van de leiding opleggen op basis van de heersende voordruk in de hoofdleiding en het terreinreliëf. Dit moet door een afgevaardigde van De Watergroep bepaald worden.

I.2. Uitvoering huishoudelijke aftakking (buitendeel)

I.2.1. Algemeen

De aftakking wordt haaks op de hoofdleiding aangelegd en de sleufdiepte is minimum 0,9 meter.

Elke muurdoorvoer van de dienstleiding wordt op de gevel aangeduid door een identificatieplaatje (nomenclatuur nr. 34); dit plaatje wordt pal boven de muurdoorgang van de dienstleiding op $\pm 0,4$ m t.o.v. het maaiveld tegen de gevel gelijmd met een door De Watergroep aanvaarde lijm.

I.2.2. Uitvoering nieuwe huishoudelijke aftakking en aanpassingen op vraag van de klant (buitendeel)

Het buitendeel van de aftakking begint bij het aanboorzadel met insteekkoppeling geplaatst op de hoofdleiding, een dienstkraan en de PE dienstleiding met drukklasse SDR11 en dn volgens bovenstaande tabel.

De klant plaatst vooraf en vanaf de gevel tot op 0,5 à 1 m van de rooilijn een inwendig gladde PVC SN4 mantelbuis die in lengte beperkt is tot maximum 50 meter, die ofwel aansluit op de energiebocht, ofwel doorloopt tot in de woning.

De energiebocht mag enkel gebruikt worden voor een aftakking dn 32.

De klant voorziet tevens doorheen de mantelbuis een voldoende stevige trekdraad om het doorschuiven van de eigenlijke waterleiding mogelijk te maken.

De Watergroep plaatst een schuimrubberen stop ter hoogte van de rooilijn tegen grondindringing.

Volgens de uitvoering van de aftakking (kelder, zonder kelder enz. ...) vindt u verder in dit document de uitvoeringswijze alsook de opgelegde materialen.

Het gedeelte uit te voeren door de klant is aangeduid in het rood, het gedeelte door de aannemer van De Watergroep in het zwart; zie detailtekeningen verder in dit document.

I.2.3. Vernieuwing bestaande huishoudelijke aftakking op vraag van De Watergroep (buitendeel)

Het buitendeel van de aftakking begint bij het aanboorzadel met insteekkoppeling geplaatst op de hoofdleiding, een dienstkraan en de PE 80 dienstleiding met drukklasse SDR11 en dn volgens tabel pagina 4.

In tegenstelling tot de nieuwe aftakkingen beschreven onder punt I.2.2 hierboven wordt de vernieuwing van bestaande huishoudelijke aftakkingen op vraag van De Watergroep volledig uitgevoerd door de aannemer van De Watergroep; zie detail uitvoeringsteekeningen.

I.3. Samenstellende materiaalonderdelen van de aftakking

I.3.1. Aanboorzadels

De aanboorzadels zijn van het type met geïncorporeerde zitting voor insteekschuif.
Men onderscheidt:

- aanboorzadels en toebehoren voor PVC en HD/PE-leidingen: volgens T/061/5.
- aanboorzadels en toebehoren voor gietijzeren, stalen en vezelcement leidingen: volgens T/061/6.

Wanneer de recupereerbare insteekschuif wordt weggenomen, moet de zitting afgedicht worden met een afdichtingsplaat, zie pagina's 8 tot en met 12.

Hieronder vindt u een praktische tabel voor het bepalen van de aanboordiameter van de hoofdleiding.

PVC- & HD/PE-leidingen

DN	dn	Aftakking aanboorzadel met geïncorporeerde schuif DN	Boordiameter (tolerantie $\begin{matrix} +1 \text{ mm} \\ -0 \text{ mm} \end{matrix}$) PE aansluitleiding	
			Ø 32 mm	Ø 63 mm
	75	1 1/4"	Ø 24 mm	Ø 63 mm
80 100 150 200 250 300	90 110 160 225 280 315 (PVC)	2"	min. Ø 24 mm tot max. Ø 38 mm	min. Ø 35 mm max. Ø 38 mm

Gietijzeren , stalen en vezelcement leidingen

Aanboorzadel		Aftakking aanboorzadel met geïncorporeerde schuif	Boordiameter (tolerantie $\begin{matrix} +1 \text{ mm} \\ -0 \text{ mm} \end{matrix}$) PE aansluitleiding	
			Ø 32 mm	Ø 63 mm
ABZ1	DN 50 DN 60	1 1/4"	Ø 24 mm	Ø 63 mm
ABZ2 tot ABZ6	tot DN 300	2"	min. Ø 24 mm tot max. Ø 38 mm	Ø 38 mm

Opmerking: Voor AC-buizen tot en met DN 80 is de aanboring, ongeacht de diameter van de aansluitleiding, steeds 24 mm.

I.3.2. Insteekkoppeling

De gietijzeren of kunststof (POM) insteekkoppelingen zijn steeds van het type "Push-fit" en voldoen aan de eisen van de DIN-norm 8076 (zie ook type plannen aanboorzadels T/061/5 en T/061/6).

Opmerking:

1) PP insteekkoppelingen zonder draadaansluiting zijn eveneens toegelaten.

2) Messing koppelstukken zijn in ondergrond niet toegelaten.

I.3.3. Dienstkraan met commerciële telescopische uitbouwgarntuur

Als materiaal voor de dienstkranen is enkel ductiel gietijzer en POM toegelaten.

De plaatsing van een dienstkraan aan het aanboorzadel **is steeds verplicht**.

Wanneer het aanboorzadel in uitzonderlijke gevallen verticaal aangeboord wordt en buiten de rijweg valt, is een haakse dienstkraan verplicht.

De dienstkraan moet verplicht gemonteerd worden op het aanboorzadel (zie principetekening 1, pagina 9 en 10). Een dienstkraan met aan de ene zijde mannelijke draad 2" en aan de andere zijde een PE-koppeling (type Push-fit) voor HD/PE Ø 63 mm is verkrijgbaar. Voor de dienstleiding HD/PE Ø 32 mm moet gebruik gemaakt worden van een gietijzeren gegalvaniseerd of POM reductiestuk gecombineerd met een gietijzeren of kunststof (POM) dienstkraan met mannelijk draadeinde en aan de andere zijde een insteekkoppeling in functie van de reductie. De reductiestukken zijn al dan niet geïntegreerd in de dienstkraan.

Een haakse dienstkraan is eveneens toegelaten.

Voor PVC hoofdleidingen met uitwendige diameter Ø 75 mm is een gietijzeren of kunststof (POM) dienstkraan met aan de ene zijde mannelijke draad 1 1/4" en aan de andere zijde een gemonteerde of geïntegreerde PE-koppeling Ø 32 mm of uit één stuk.

Enkel in speciale gevallen waar de dienstkraan niet kan gemonteerd worden op het aanboorzadel ingevolge kabels of andere nutsleidingen is de uitvoeringswijze volgens principetekening 2 (pagina 11) toegelaten. In deze gevallen zijn de gietijzeren of kunststof (POM) dienstkranen aan beide zijden voorzien van een dubbele insteekkoppeling (type "Push-fit"). De nominale diameter van deze dienstkraan stemt overeen met de diameter van de aansluitleiding:

PE Ø 32 mm → dienstkraan: DN 25

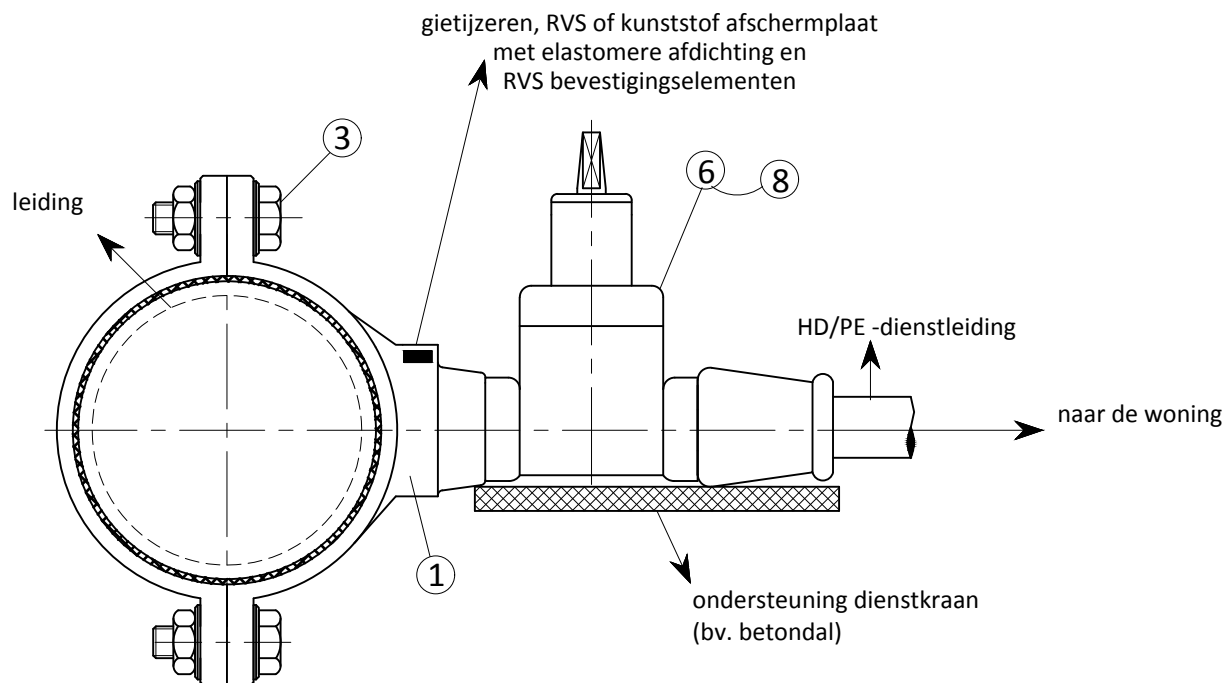
PE Ø 63 mm → dienstkraan: DN 50

De dienstkraan wordt steeds voorzien van een commercieel uitbouwgarntuur dat de goedkeuring wegdraagt van de fabrikant van de dienstkraan, zodat de schutbuis nauw aansluit op de kop van de dienstkraan.

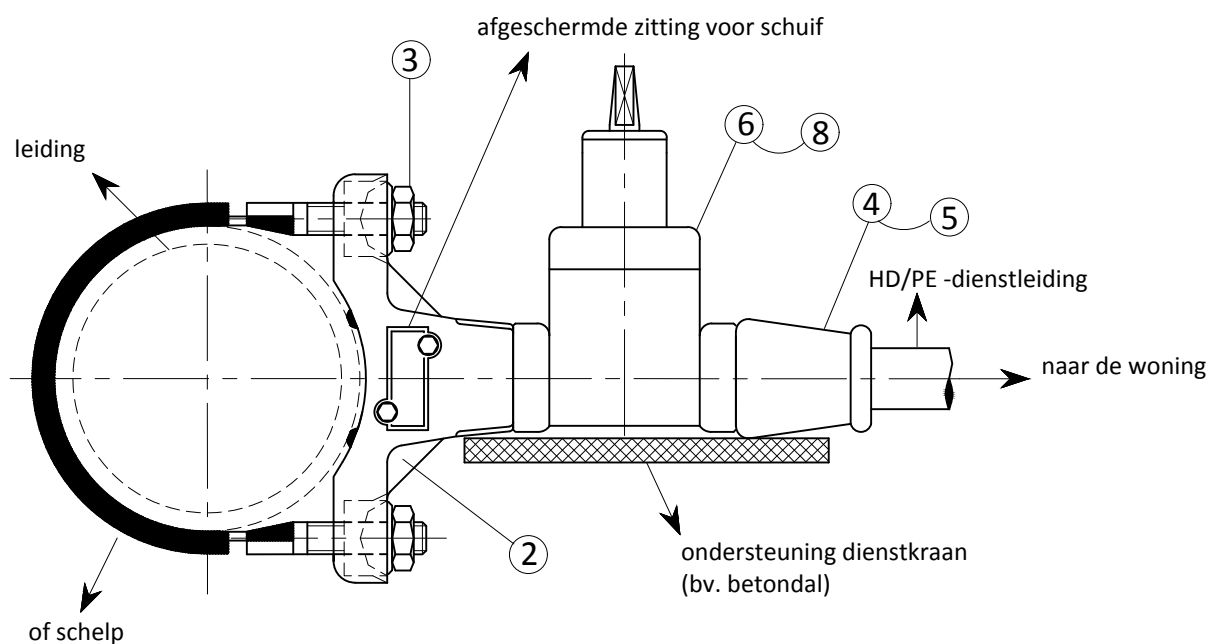
De schutbuis is dusdanig ontworpen dat de afdichting ter hoogte van de aansluiting kop dienstkraan en doorgang verlengspindel verzekerd is tegen indringen van vuil, zand, steentjes enz. ... Zie principetekening op volgende pagina:

Principetekening 1: Aanboorzadel met geïncorporeerde zitting voor insteekschuif en dienstkraan met of zonder reductie

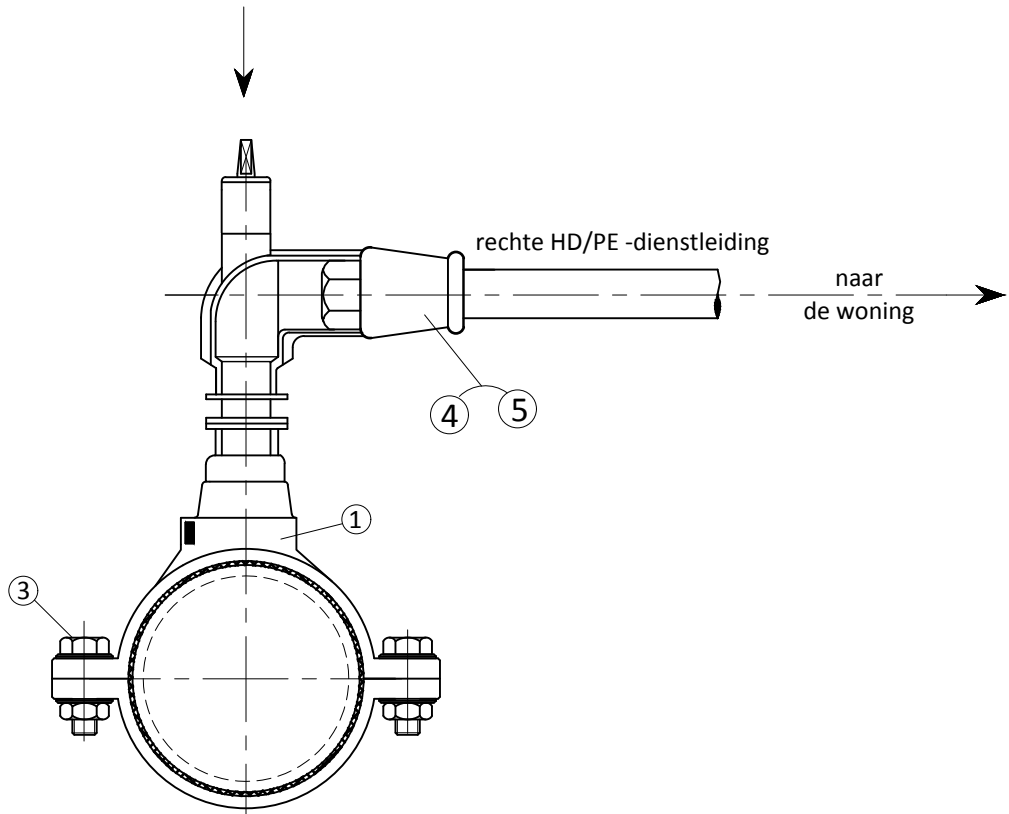
Voor PVC- en PE-leidingen



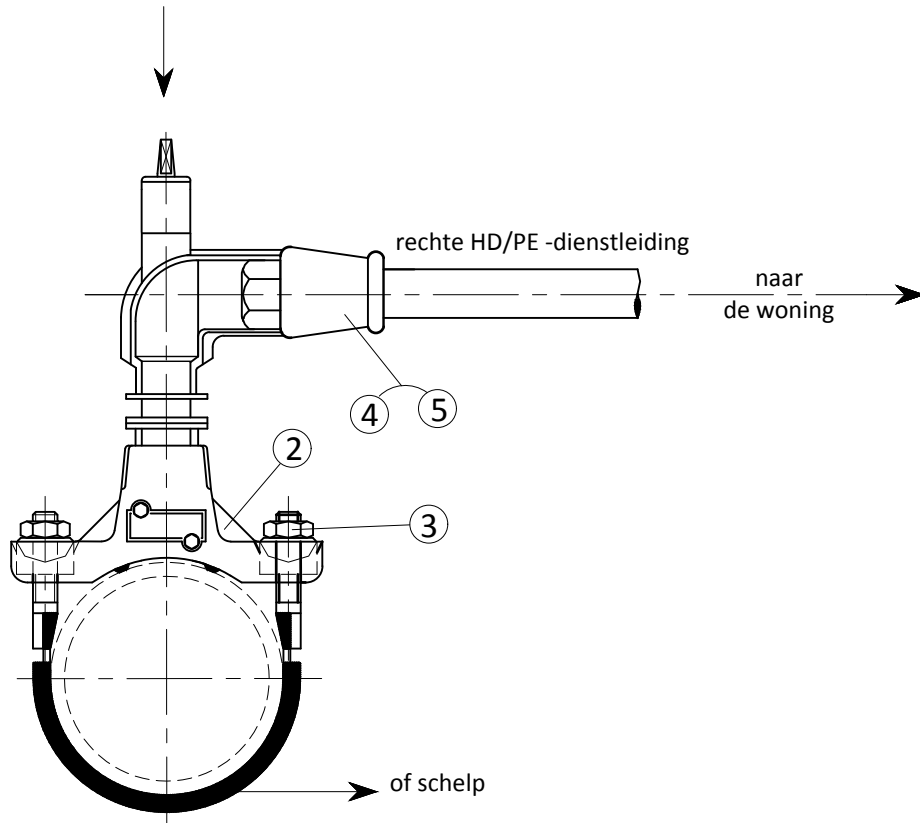
Voor gietijzer-, stalen-, en vezelcement-leidingen.



haakse vaste of draibare Push-Fit dienstkraan
met of zonder reductie 2" → 1 1/2 "

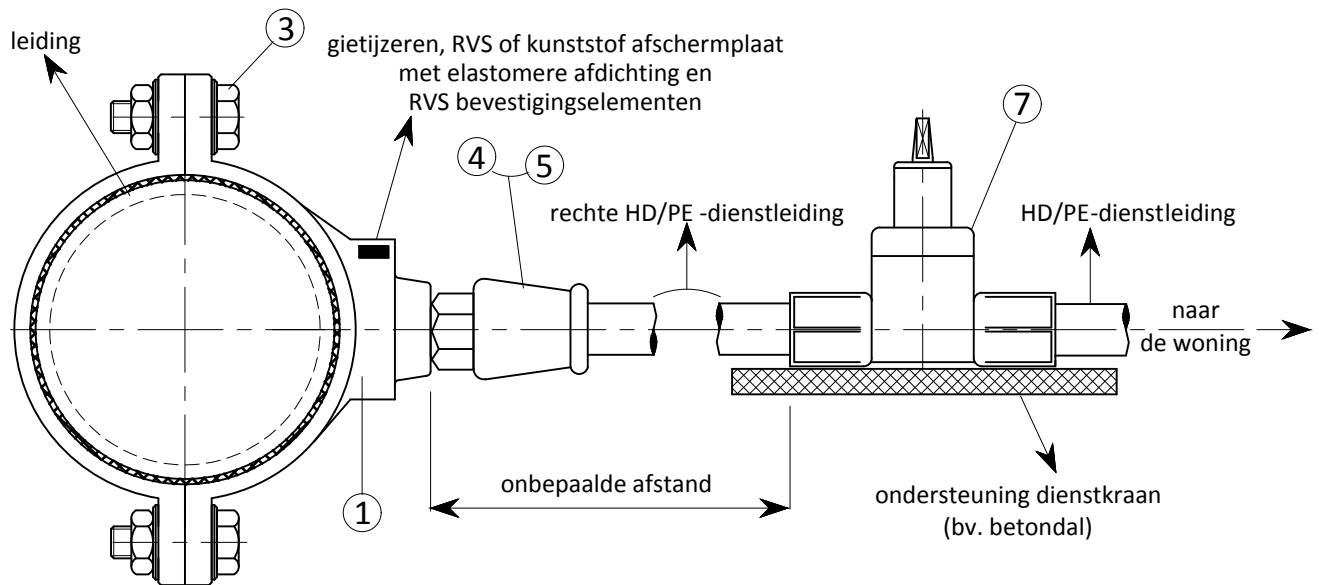


haakse vaste of draibare Push-Fit dienstkraan
met of zonder reductie 2" → 1 1/2 "

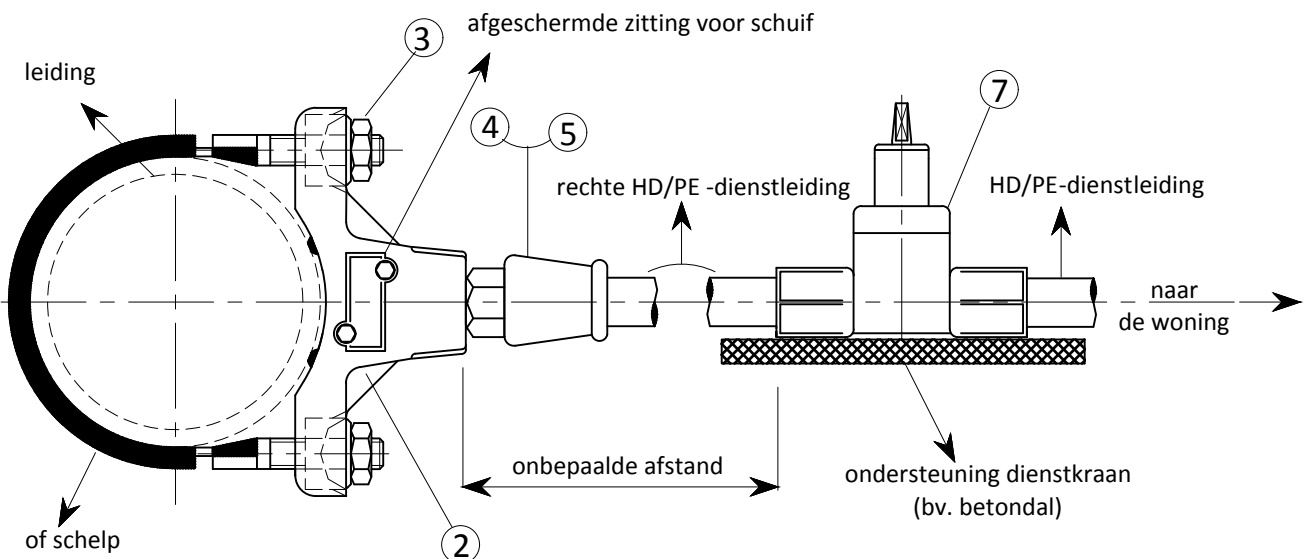


Principetekening 2: Aanboorzadel met geïncorporeerde zitting voor insteekschuif en afzonderlijk geplaatste dienstkraan met of zonder reductie

Voor PVC- en PE-leidingen



Voor gietijzer-, stalen-, en vezelcement-leidingen.



I.3.6. Speciale uitvoeringen

- Huishoudelijke aftakking onder rijwegen, grachten of riolering:
zie T.V./058/5.

- Huishoudelijke aftakking met meterkamer:
Ingeval de lengte van de huisaansluitleiding ≤ 50 meter wordt geen meterkamer voorzien.
Verder zal de aanvrager in uitzonderlijke gevallen en op advies van De Watergroep een meterkamer moeten voorzien aan de rooilijn volgens referentie plan R/042/1.

II. Muurdoorvoeringen / toegelaten afdichtingen

II.1. Nieuwe huishoudelijke aftakkingen en aanpassingen op vraag van de klant

- De klant plaatst verplicht vanaf de gevel tot op 0,5 à 1 m van de rooilijn een mantelbuis zoals beschreven in punt I.2.2.
- Aan de binnenkant moet de mantelbuis min. 5 cm voorbij de keldermuur komen en voor aftakkingen bovengronds min. 20 cm boven de afgewerkte vloer uitsteken.
- De energiebocht kan enkel gebruikt worden voor een aftakking dn 32.
- De gas- en waterdichte afdichting tussen de muurdoorgang en de mantelbuis is de verantwoordelijkheid van de klant. Bij gebouwen waarvan de voorgevel samenvalt met de rooilijn, zal de afdichting tegen betaling uitgevoerd worden door De Watergroep.

Het gedeelte uit te voeren door de klant is aangeduid in het **rood** op de detailtekening.

Toegelaten afdichtingen:

De nominatief toegelaten gas- en waterdichte afdichtingsmiddelen evenals de afdichtingsringen tussen koker en muur en/of koker en aansluitleiding en hun toepassingsinstructies, vindt u in het technisch voorschrift T.V./062/2.

II.2. Vernieuwing bestaande huishoudelijke aftakking op vraag van De Watergroep

Rechte of gebogen muurdoorgangstukken volgens type plan T/062/2 van De Watergroep.
De nominatief toegelaten gas- en waterdichte afdichtingsmiddelen evenals de afdichtingsringen tussen koker en muur en/of koker en aansluitleiding en hun toepassingsinstructies, vindt u in het bijzonder bestek, alsook in het technisch voorschrift nr. T.V./062/2.

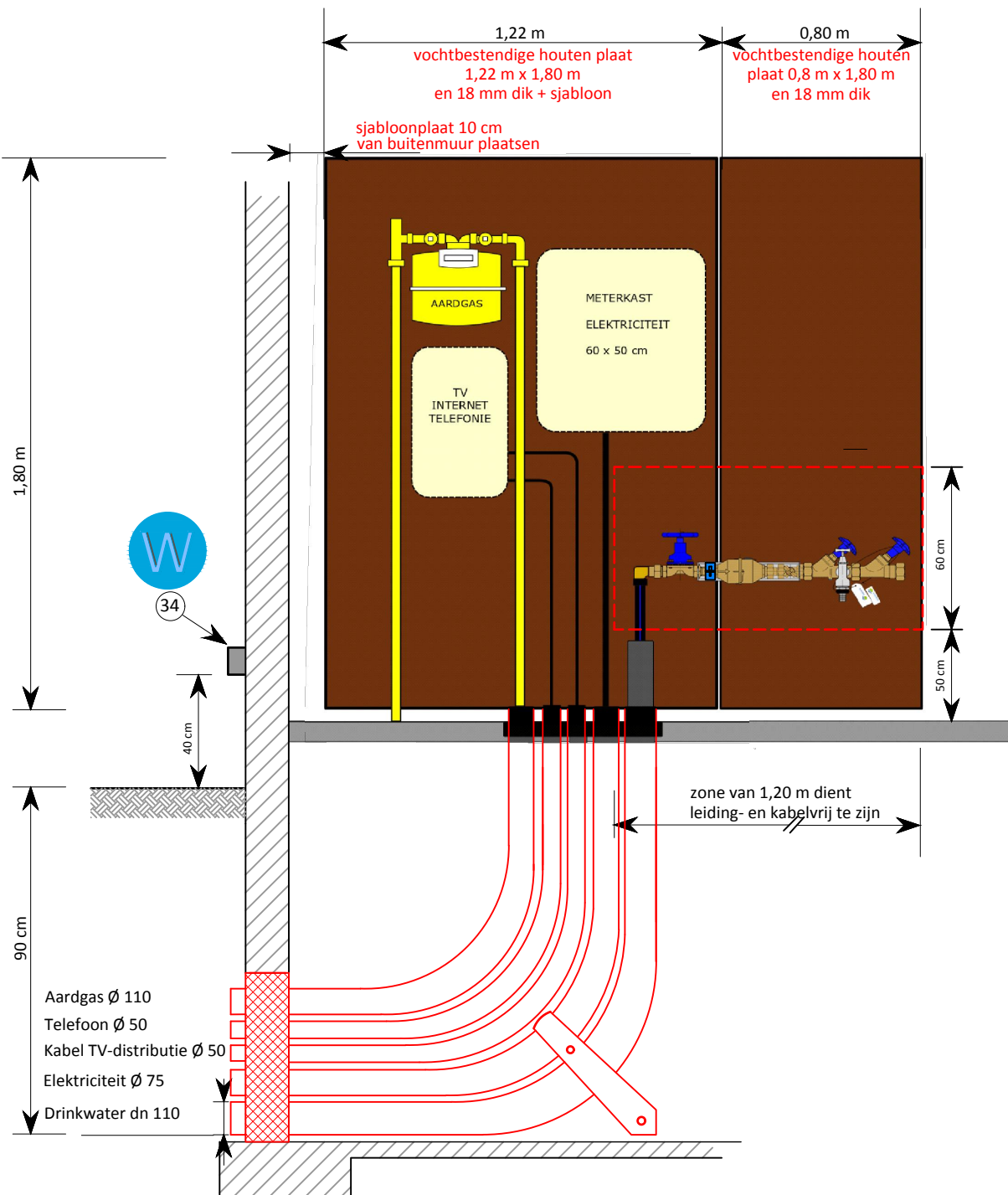
III. Uitvoering huishoudelijke aftakking (binnendeel)

III.1. Algemeen

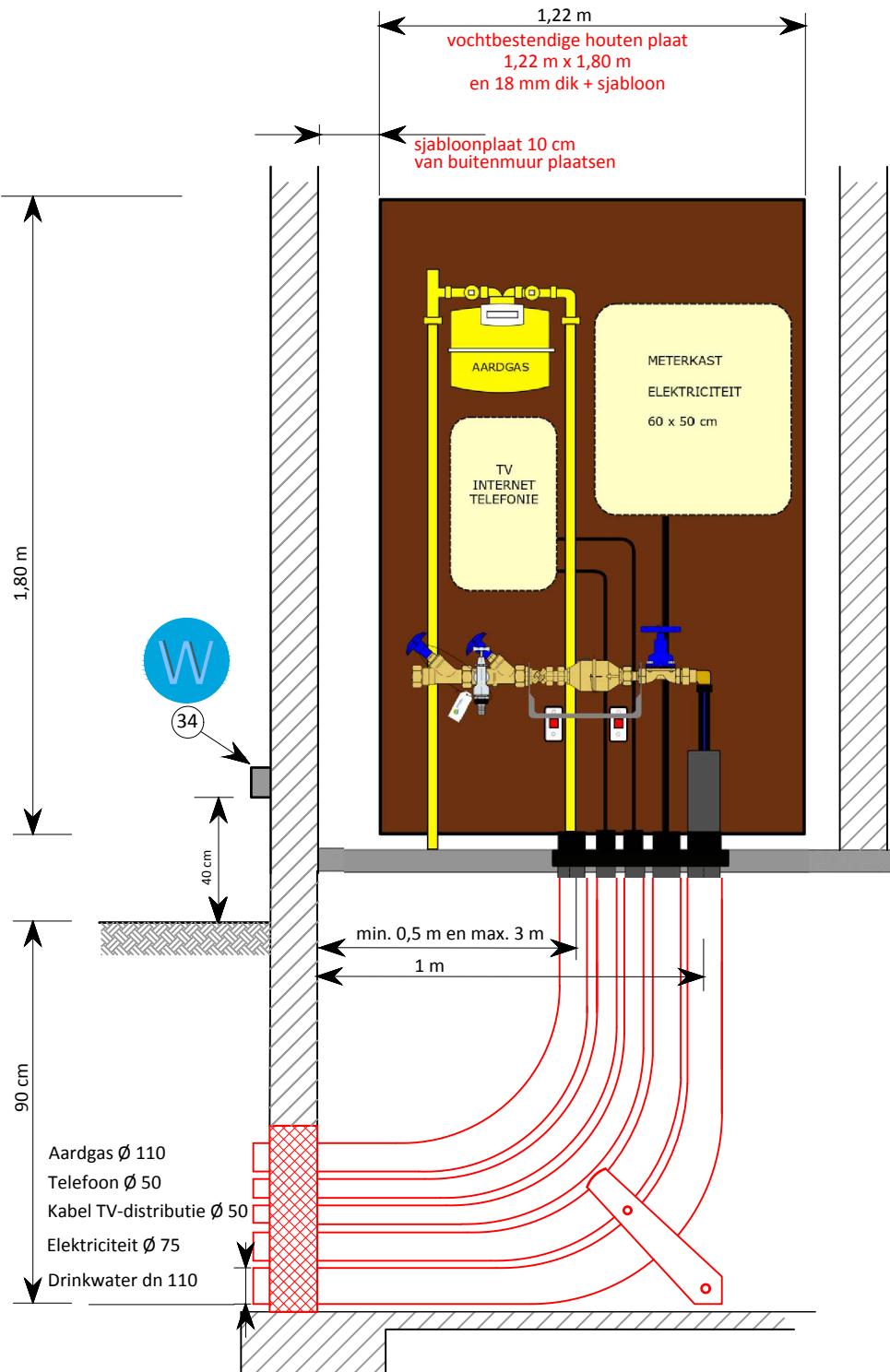
De Watergroep zorgt voor de afdichting op het binnendeel tussen de dienstleiding en de mantelbuis. De Watergroep plaatst hier een elastomeren stop.
De klant voorziet verplicht een voldoende stevige en vochtbestendige houten plaat van min. 18 mm dik (zie detailtekeningen).

III.2. Energiebocht met bijhorende sjabloonplaat

III.2.1. Standaardopstelling

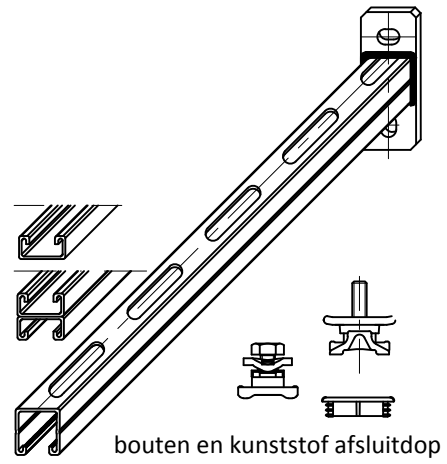
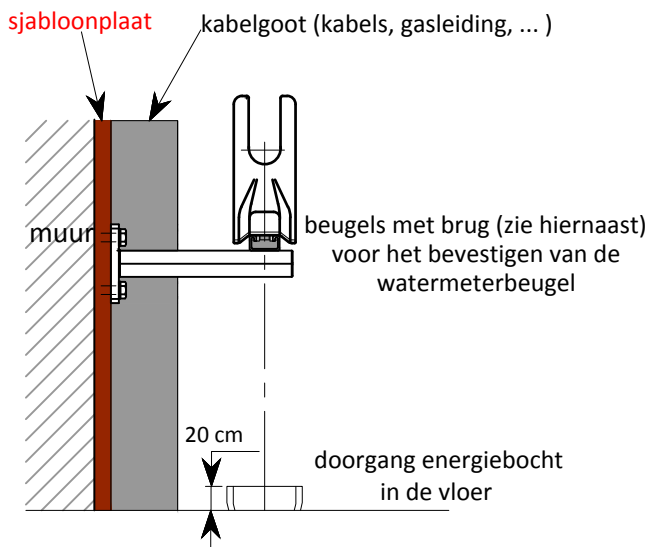


III.2.2. Opstelling in smal meterlokaal



III.2.3. Afstandsbeugel

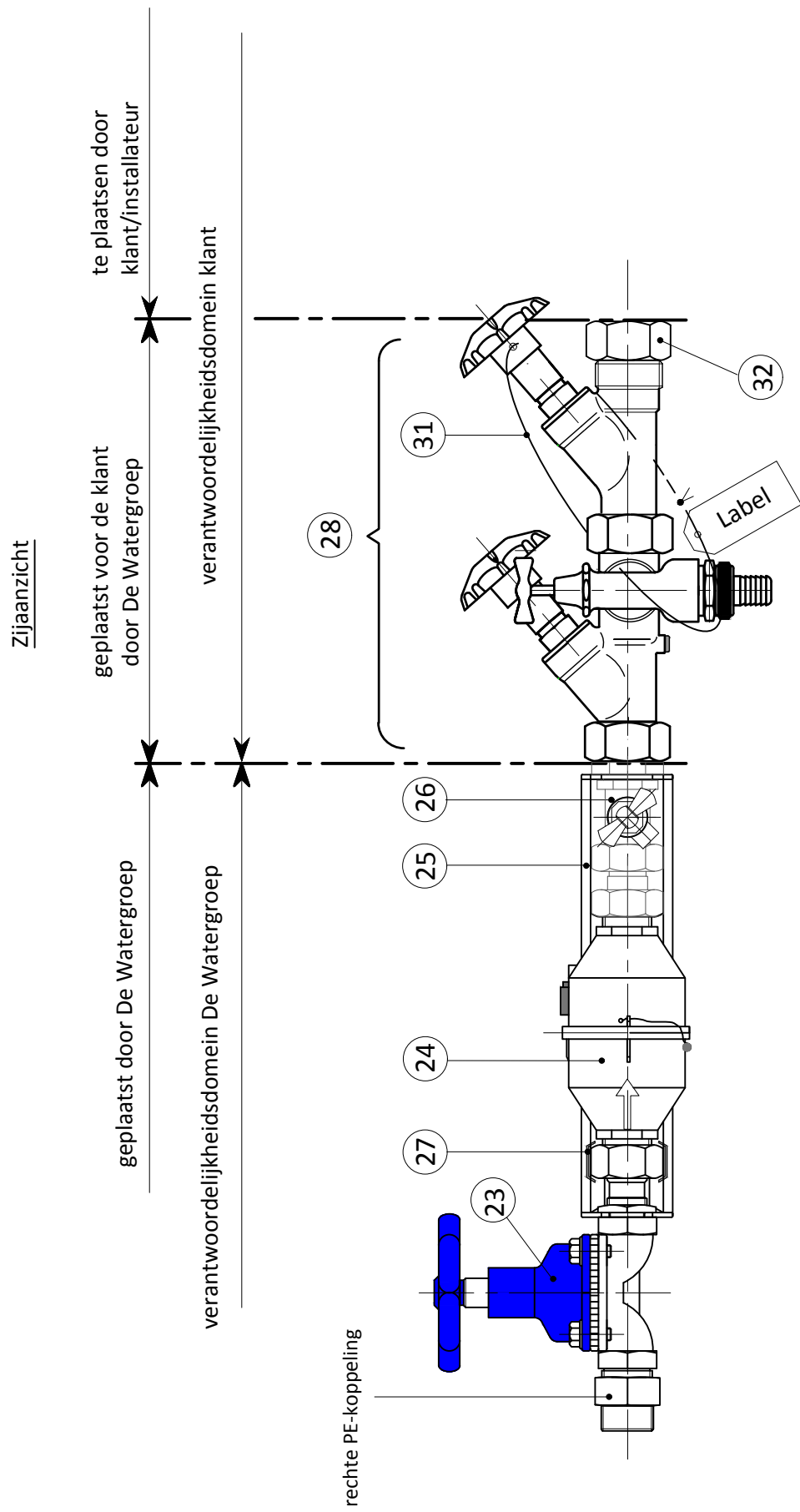
Principetekening samenstelling



verschillende profielen verkrijgbaar
naargelang de belasting

III.3. Watermeterconfiguratie (= ééntapsinstallatie)

Standaardopstelling = horizontaal (*)



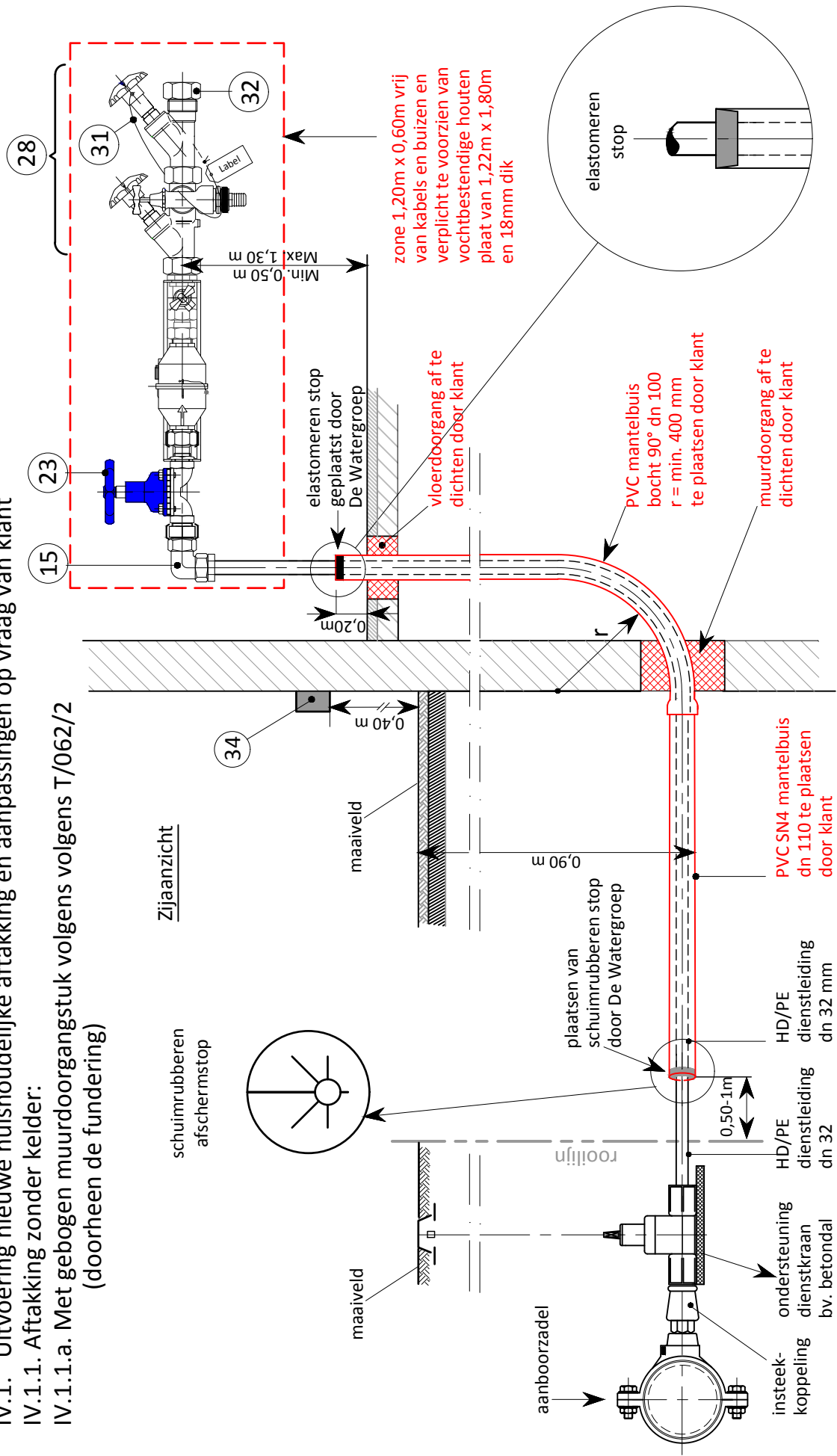
(*) Zo het technisch onmogelijk is om de watermeter volgens de huidige opstelling te plaatsen, kan enkel de afgevaardigde van De Watergroep een alternatieve opstelling toestaan.

IV. Types van aftakkingen

IV.1. Uitvoering nieuwe huishoudelijke aftakking en aanpassingen op vraag van klant

IV.1.1. Aftakking zonder kelder:

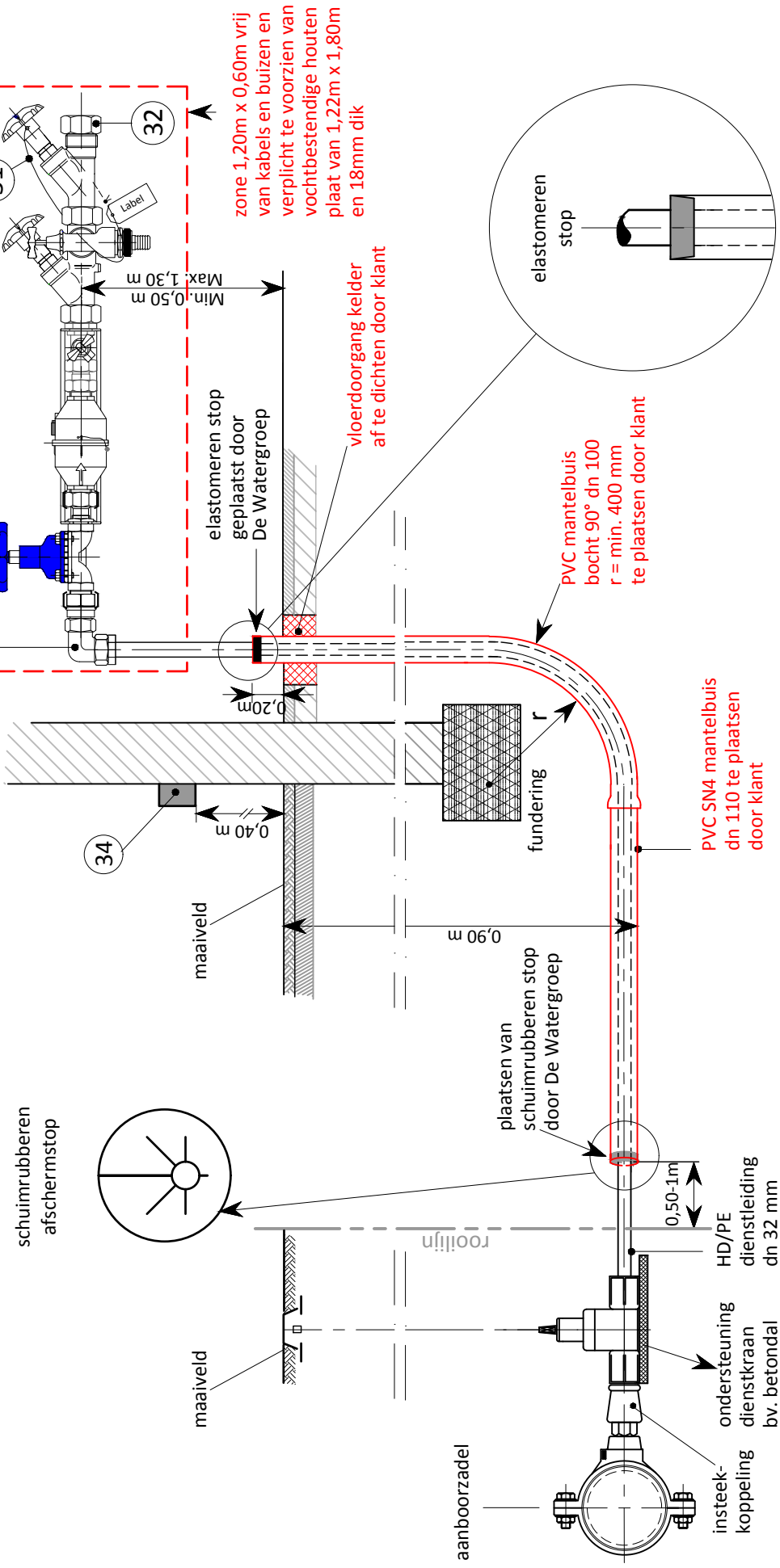
IV.1.1.a. Met gebogen muurdoorgangstuk volgens T/062/2 (doorheen de fundering)



Opmerking: De afstand tussen het center van de mantelbuis en de muur waartegen de watermeterconfiguratie geplaatst wordt is steeds 12 cm.

IV.1.1.b. Met gebogen muurdoorgangstuk volgens T/062/2
(onder de fundering)

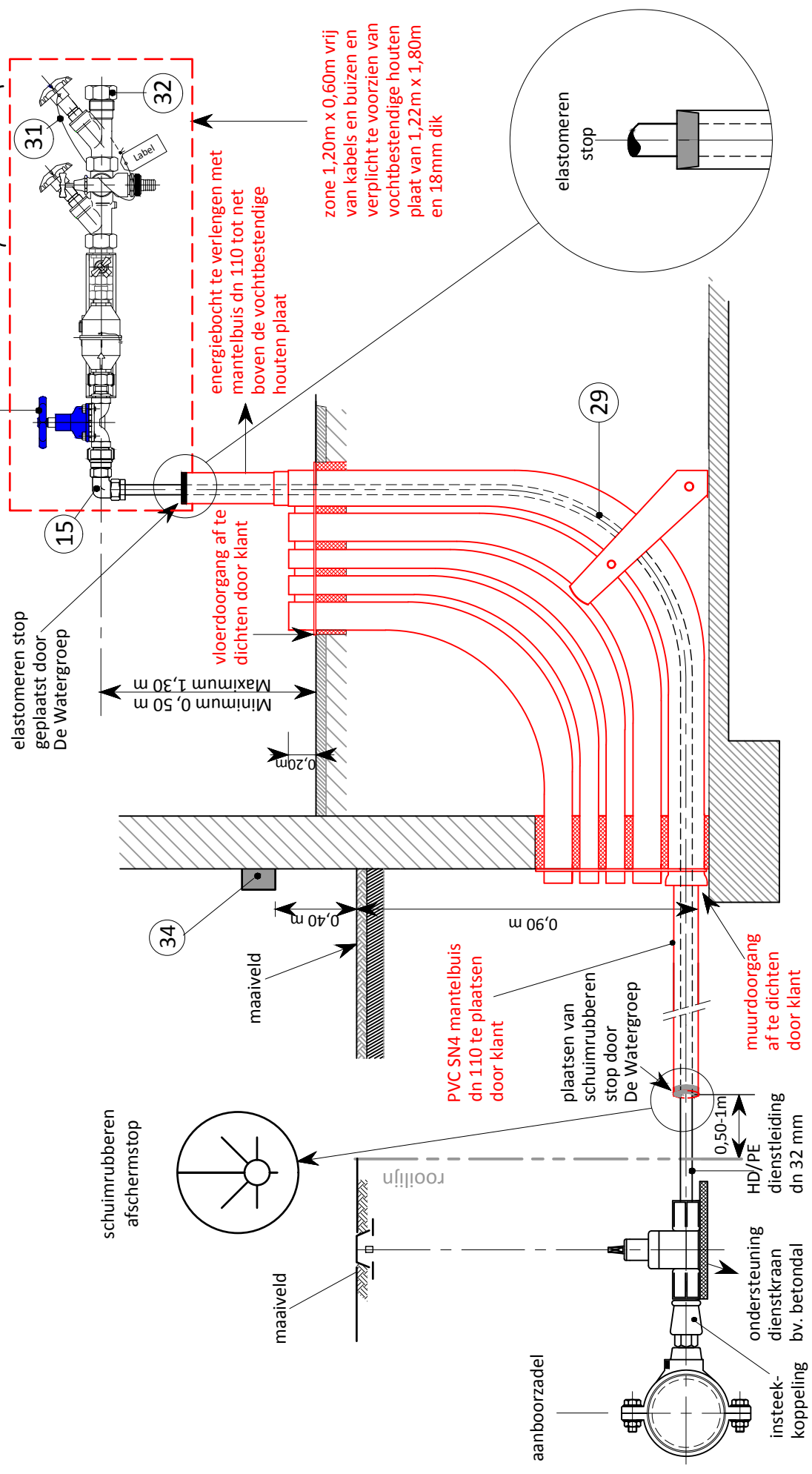
Zijaanzicht



Opmerking: De afstand tussen het center van de mantelbuis en de muur waartegen de watermeterconfiguratie geplaatst wordt is steeds 12 cm.

IV.1.1.c. Met energiebocht

Zijaanzicht



28

23

15

elastomeren stop
geplaatst door
De Watergroep

Maximum 1,30 m
Minimum 0,50 m

energiebocht te verlengen met
mantelbuis dn 110 tot net
boven de vochtbestendige
houten plaat

zone 1,20m x 0,60m vrij
van kabels en buizen en
verplicht te voorzien van
vochtbestendige houten
plaat van 1,22m x 1,80m
en 18mm dik

elastomeren
stop

29

vloerdoorgang af te
dichten door klant

0,20m

34

maaiveld

0,90 m

PVC SN4 mantelbuis
dn 110 te plaatsen
door klant

plaatsen van
schuimrubberen
stop door
De Watergroep

muurdoorgang
af te dichten
door klant

schuimrubberen
afschermstop

maaiveld

rooilijn

aanboorzadel

0,50-1m

HD/PE
dienstleiding
dn 32 mm

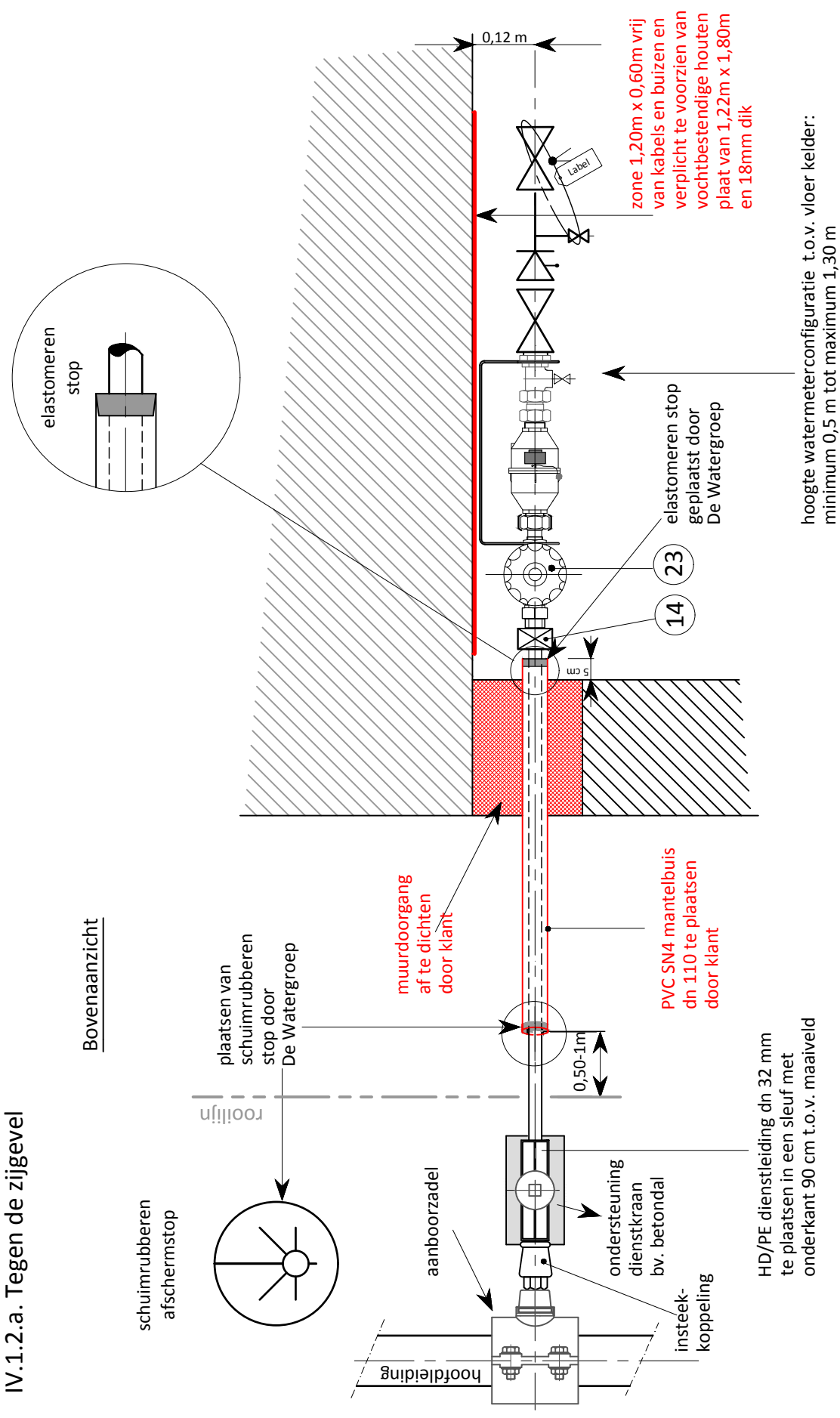
ondersteuning
dienstkraan
bv. betondal

insteek-
koppeling

Opmerking: De afstand tussen het center van de mantelbuis en de muur waartegen de watermeterconfiguratie geplaatst wordt is steeds 12 cm.

IV.1.2. Aftakking in voorkelder

IV.1.2.a. Tegen de zijgevel



elastomeren stop

Bovenaanzicht

schuimrubberen afschermstop

rooilijn

plaatsen van schuimrubberen stop door De Watergroep

muurdoorgang af te dichten door klant

PVC SN4 mantelbuis dn 110 te plaatsen door klant

HD/PE dienleiding dn 32 mm te plaatsen in een sleuf met onderkant 90 cm t.o.v. maaiveld

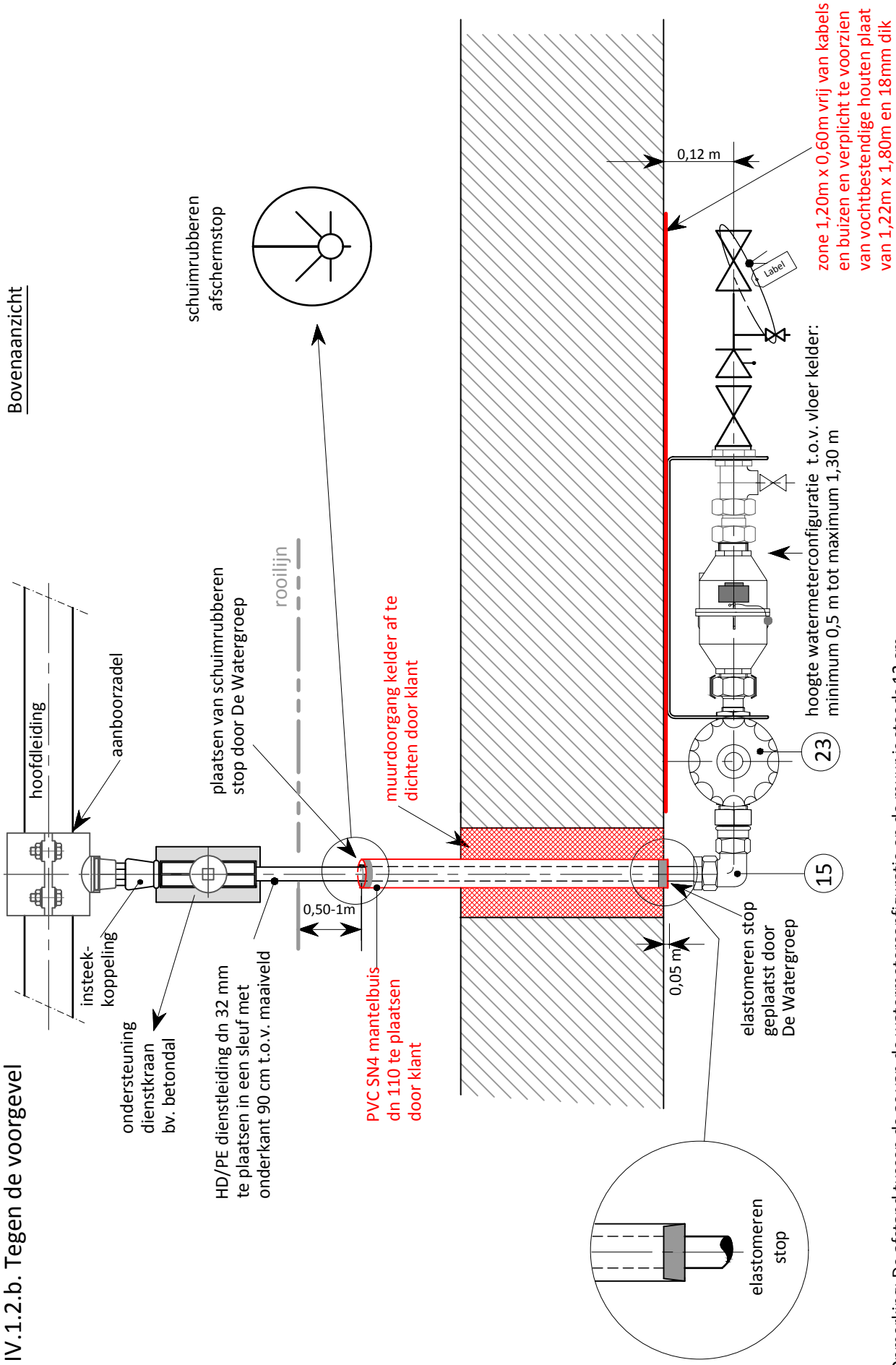
zone 1,20m x 0,60m vrij van kabels en buizen en verplicht te voorzien van vochtbestendige houten plaat van 1,22m x 1,80m en 18mm dik

hoogte watermeterconfiguratie t.o.v. vloer kelder: minimum 0,5 m tot maximum 1,30 m

Opmerking: De afstand tussen het center van de mantelbuis en de muur waartegen de watermeterconfiguratie geplaatst wordt is steeds 12 cm.

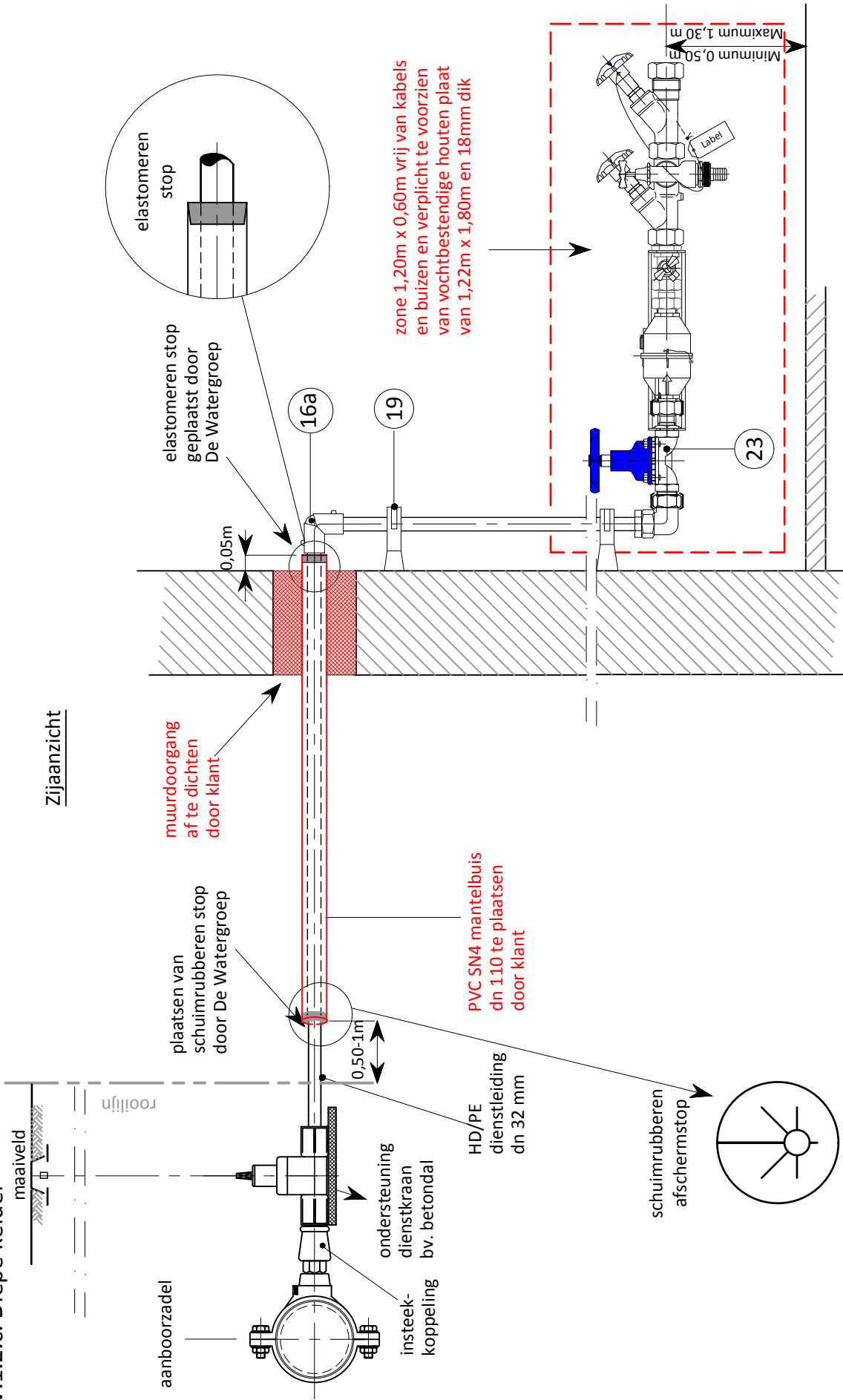
IV.1.2.b. Tegen de voorgevel

Bovenaanzicht



IV.1.2.c. Diepe kelder

Zijaanzicht

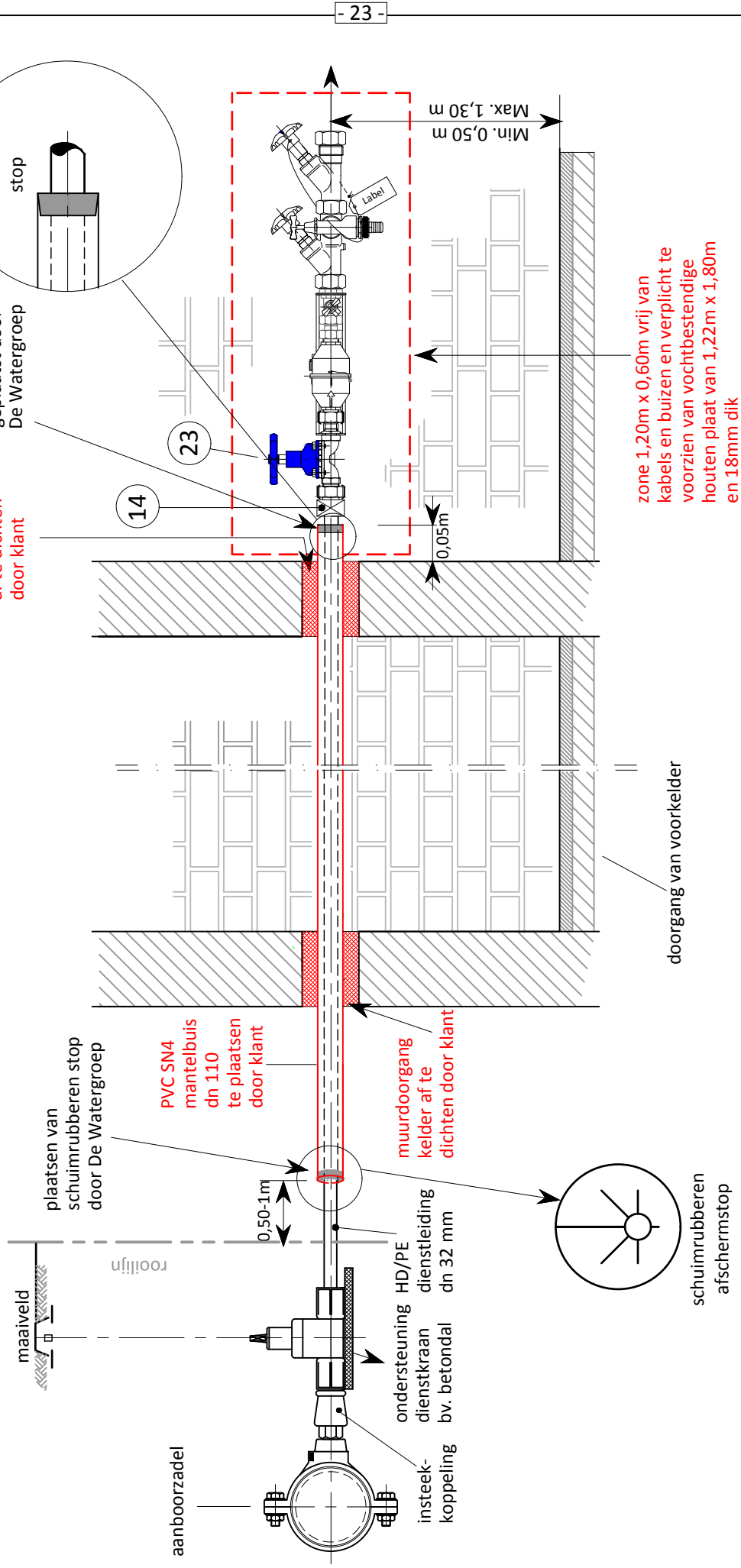


Opmerking: De afstand tussen de as van de watermeterconfiguratie en de muur is steeds 12 cm.

IV.1.3. Aftakking in achterkelder

IV.1.3.a. Met voorkelder

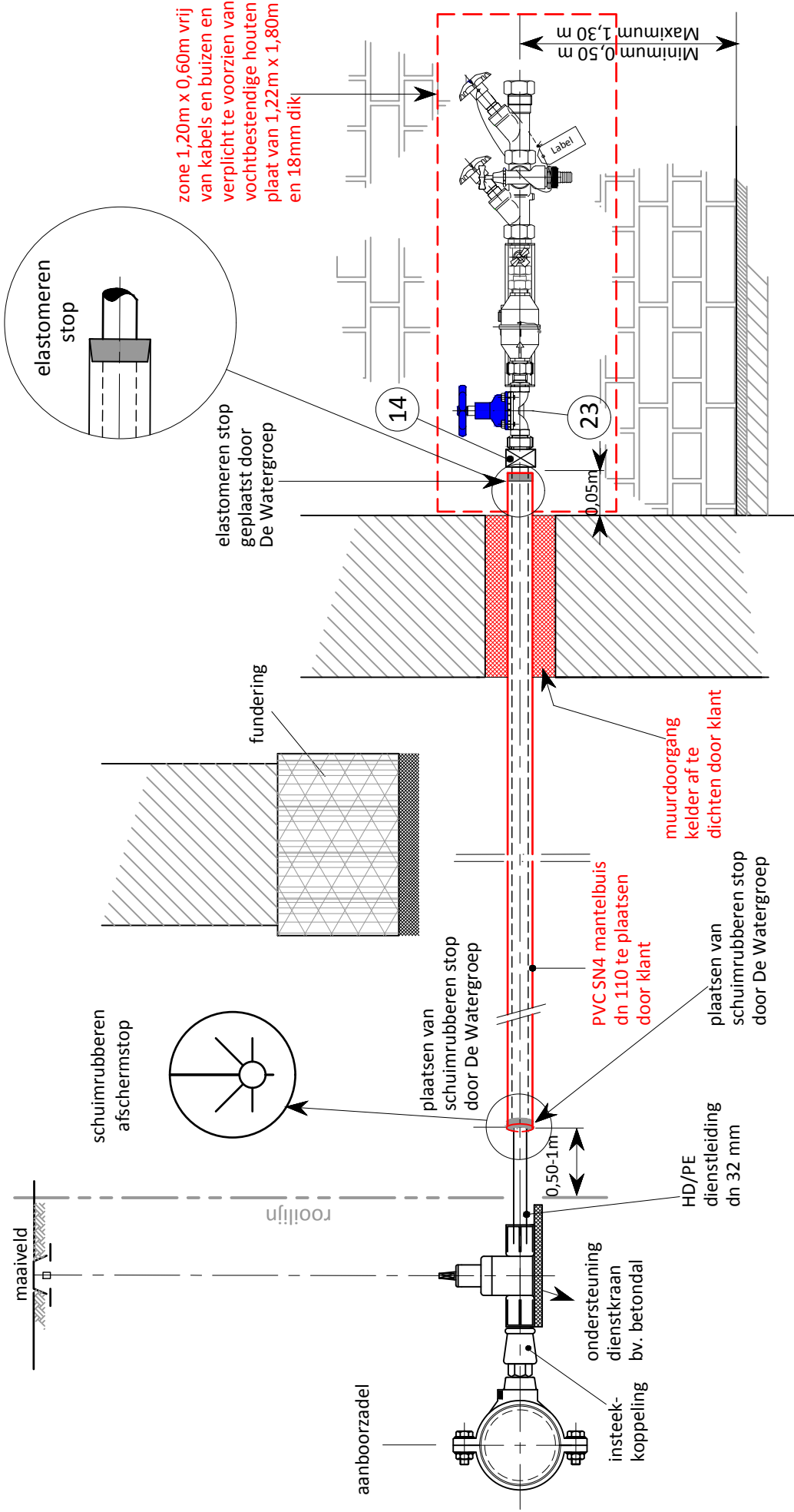
Zijaanzicht



Opmerking: De afstand tussen het center van de mantelbuis en de muur waartegen de watermeterconfiguratie geplaatst wordt is steeds 12 cm.

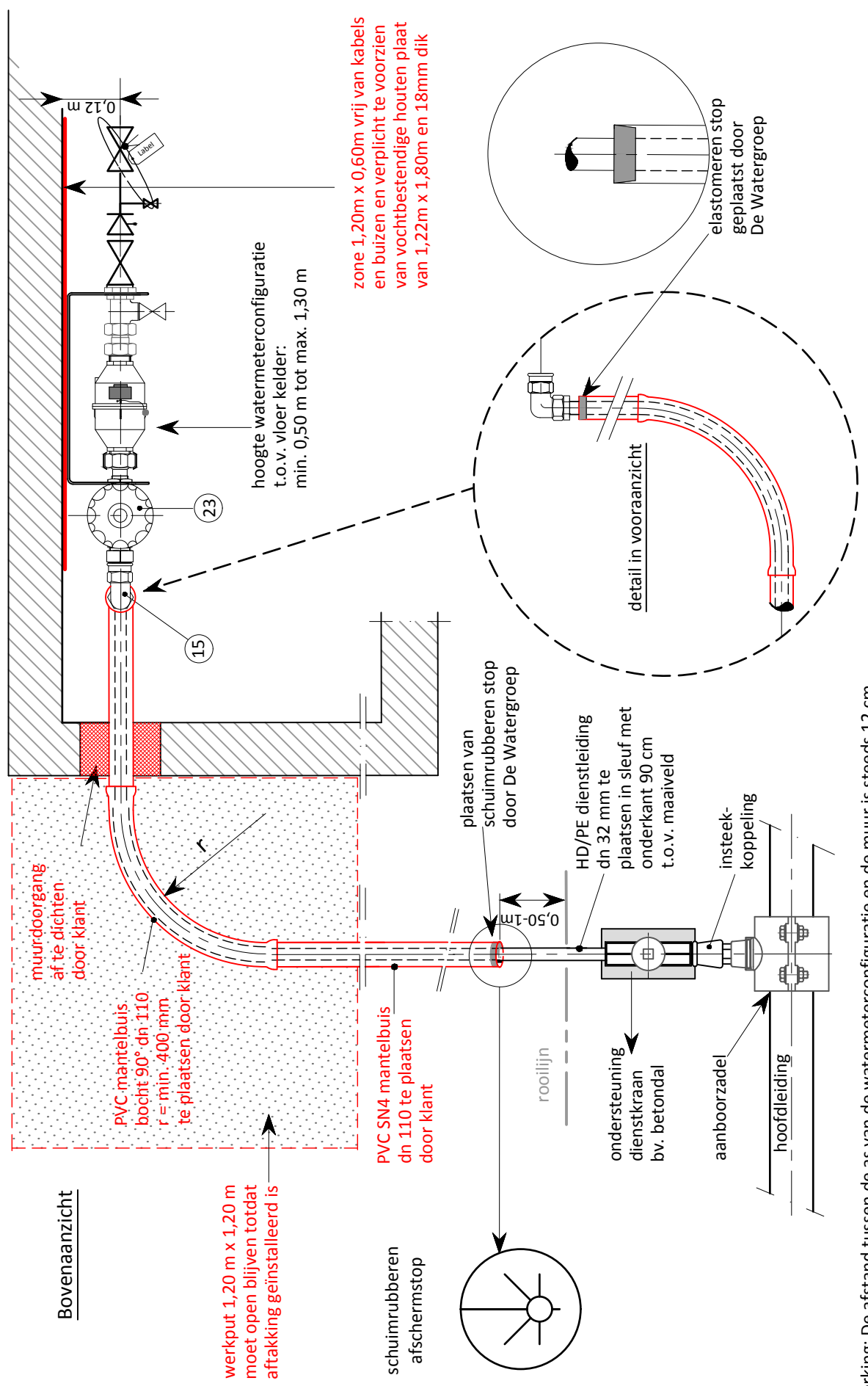
IV.1.3.b. Zonder voorkelder

Zijaanzicht



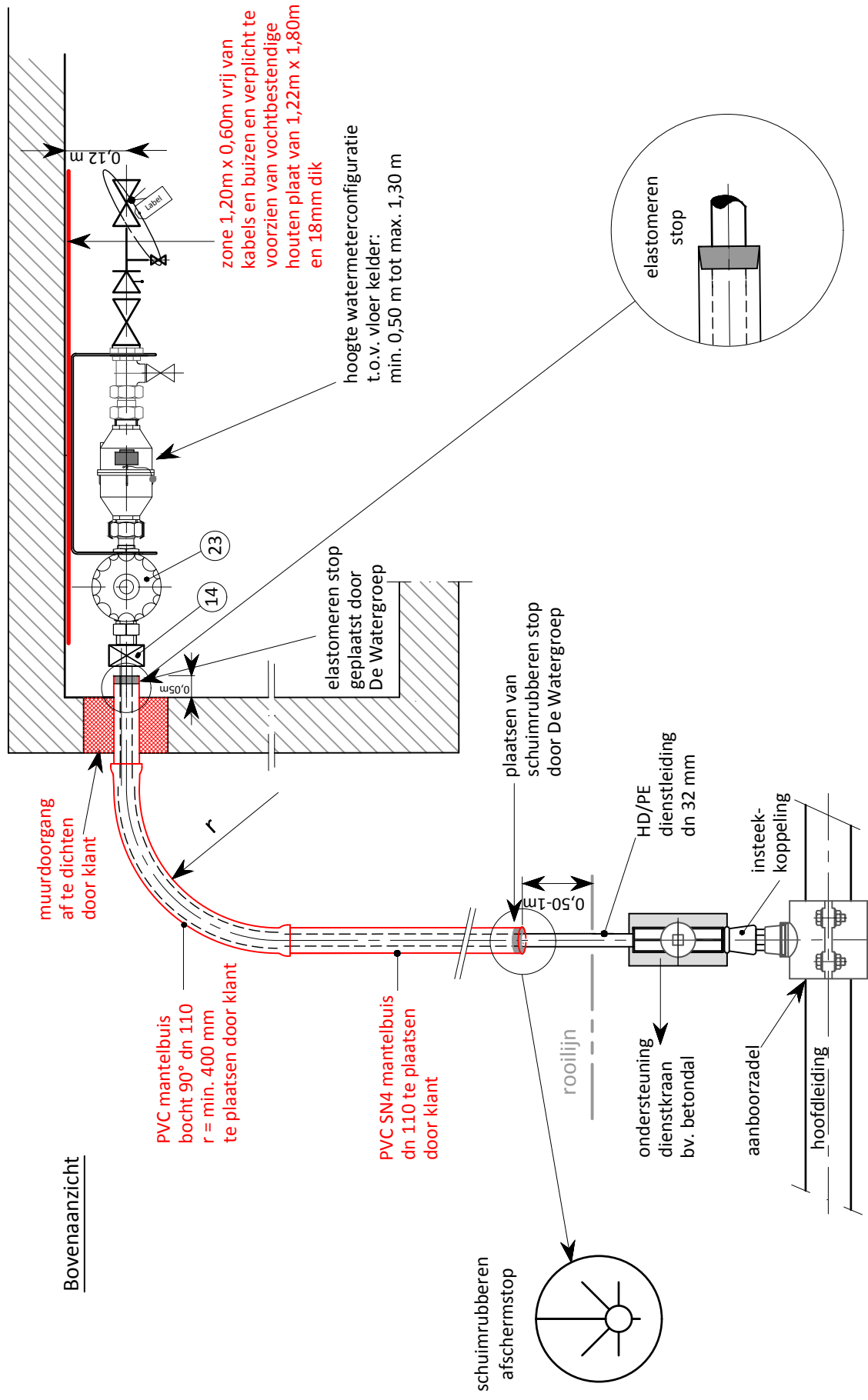
Opmerking: De afstand tussen het center van de mantelbuis en de muur waartegen de watermeterconfiguratie geplaatst wordt is steeds 12 cm.

IV.1.4.a. Aftakking langs zijgevel (zonder kelder)



Opmerking: De afstand tussen de as van de watermeterconfiguratie en de muur is steeds 12 cm.

IV.1.4.b. Aftakking langs zijgevel (met kelder)



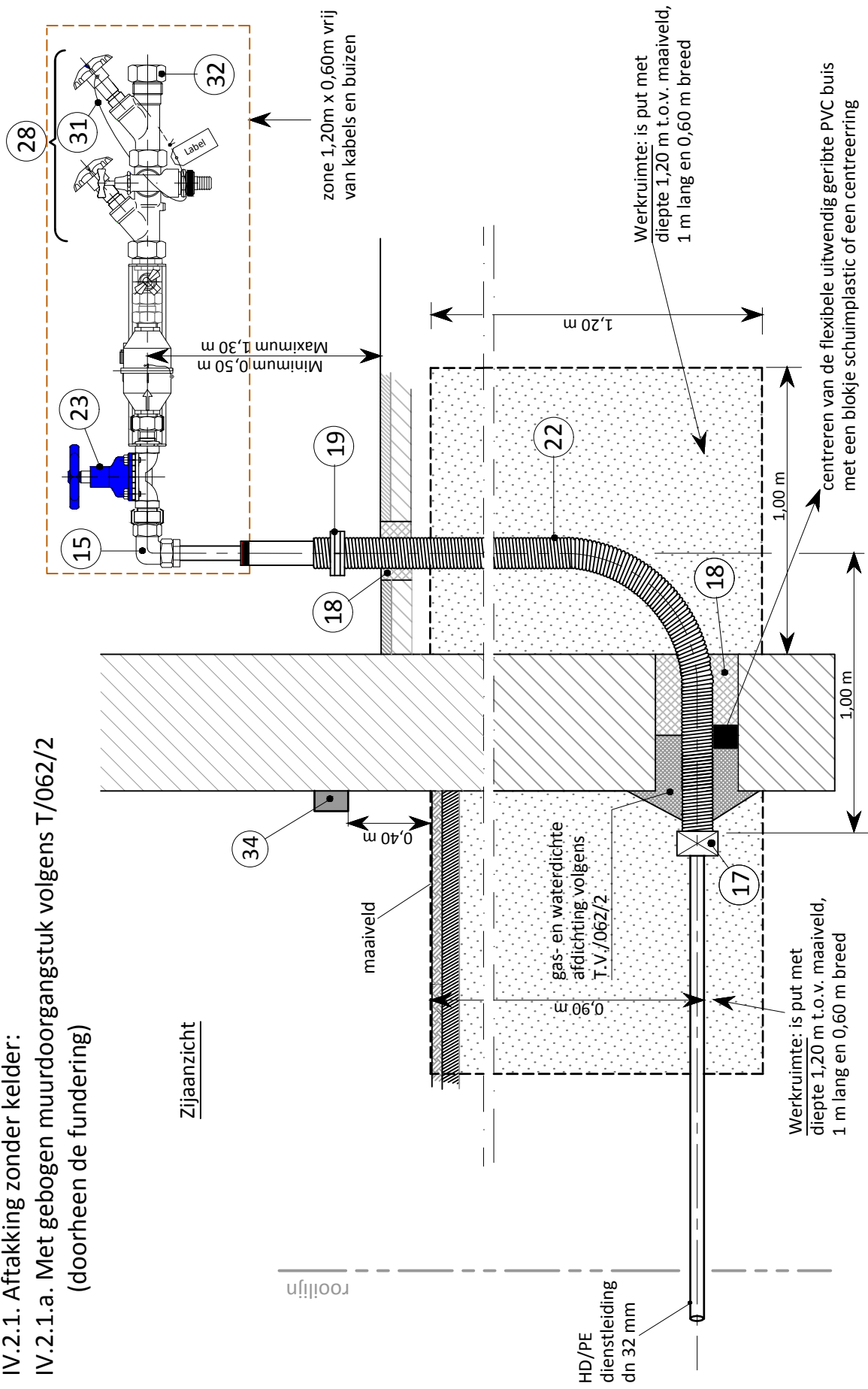
Opmerking: De afstand tussen de as van de watermeterconfiguratie en de muur is steeds 12 cm.

IV.2. Uitvoering aanpassing of vernieuwing bestaande huishoudelijke aftakking op vraag van De Watergroep

IV.2.1. Aftakking zonder kelder:

IV.2.1.a. Met gebogen muurdoorgangstuk volgens T/062/2 (doorheen de fundering)

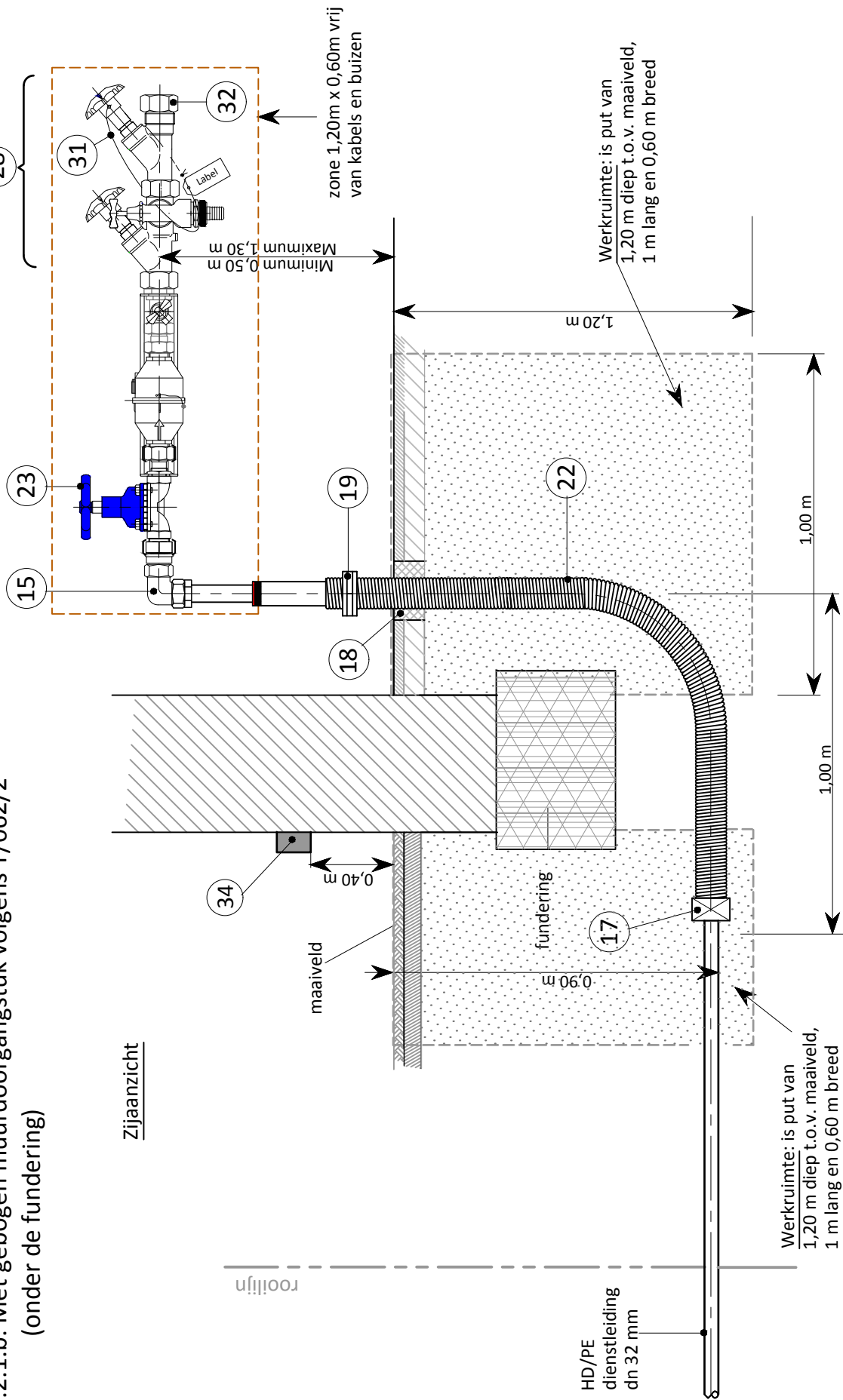
Zijaanzicht



Opmerking: De afstand tussen de as van de watermeterconfiguratie en de muur is steeds 12 cm.

IV.2.1.1.b. Met gebogen muurdoorgangstuk volgens T/062/2 (onder de fundering)

Zijaanzicht

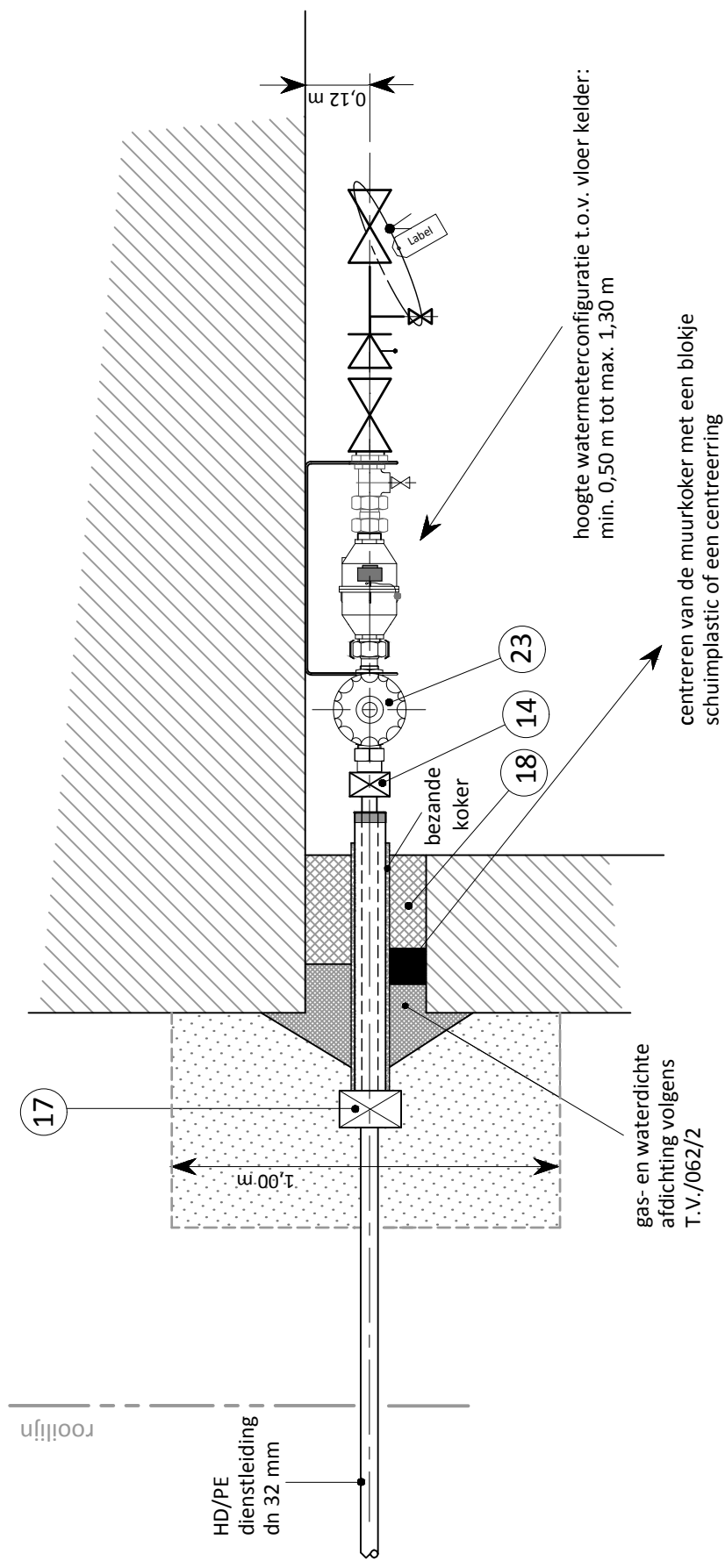


Opmerking: De afstand tussen de as van de watermeterconfiguratie en de muur is steeds 12 cm.

IV.2.2. Aftakking in voorkelder

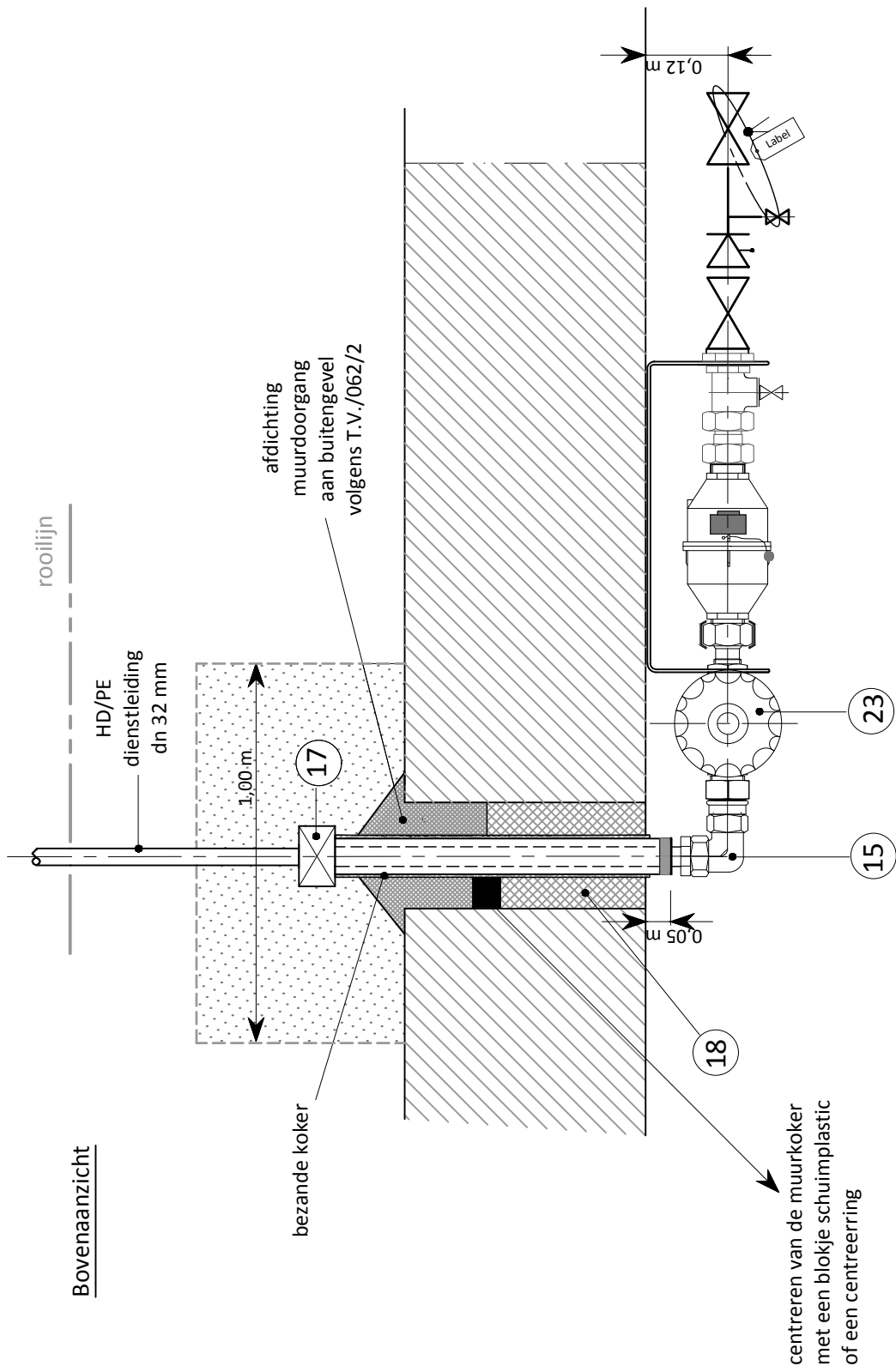
IV.2.2.a. Tegen zijgevel

Bovenaanzicht



Opmerking: De afstand tussen het center van de koker en de muur waartegen de watermeterconfiguratie geplaatst wordt is steeds 12 cm.

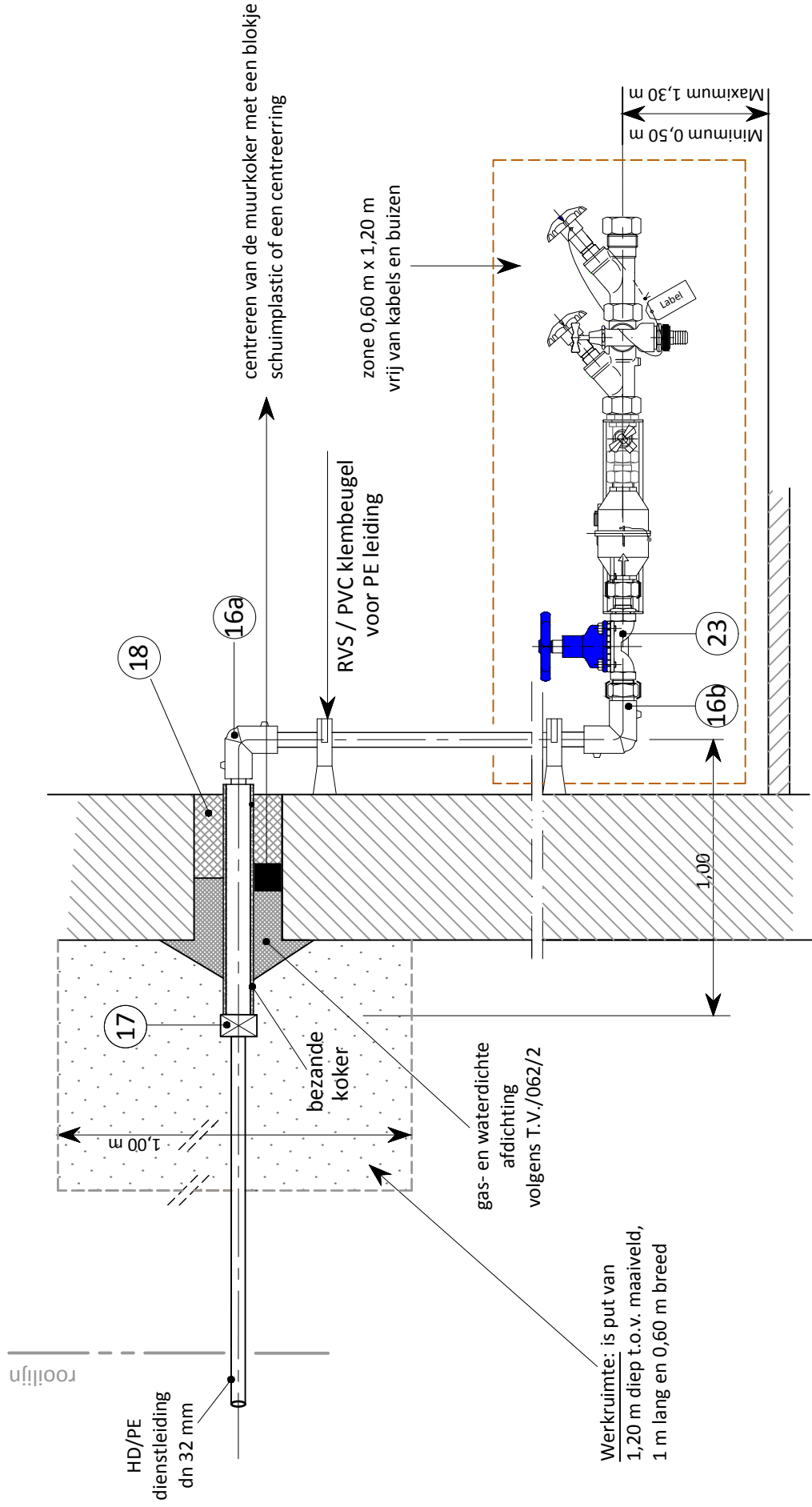
IV.2.2.b. Tegen de voorgevel



Opmerking: De afstand tussen de as van de watermeterconfiguratie en de muur is steeds 12 cm.

IV.2.2.c. Diepe kelder

Zijaanzicht

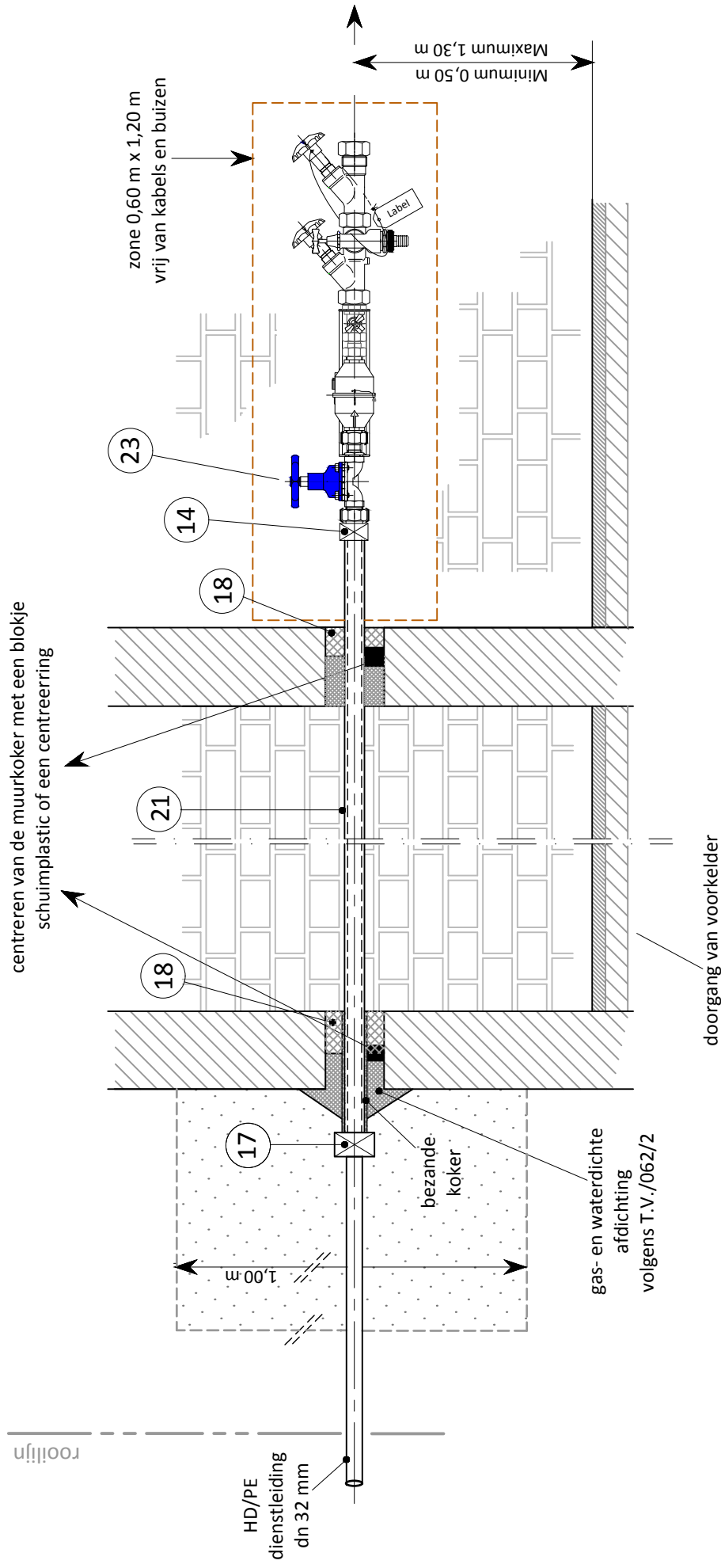


Opmerking: De afstand tussen de as van de watermeterconfiguratie en de muur is steeds 12 cm.

IV.2.3. Aftakking in achterkelder

IV.2.3.a. Met voorkelder

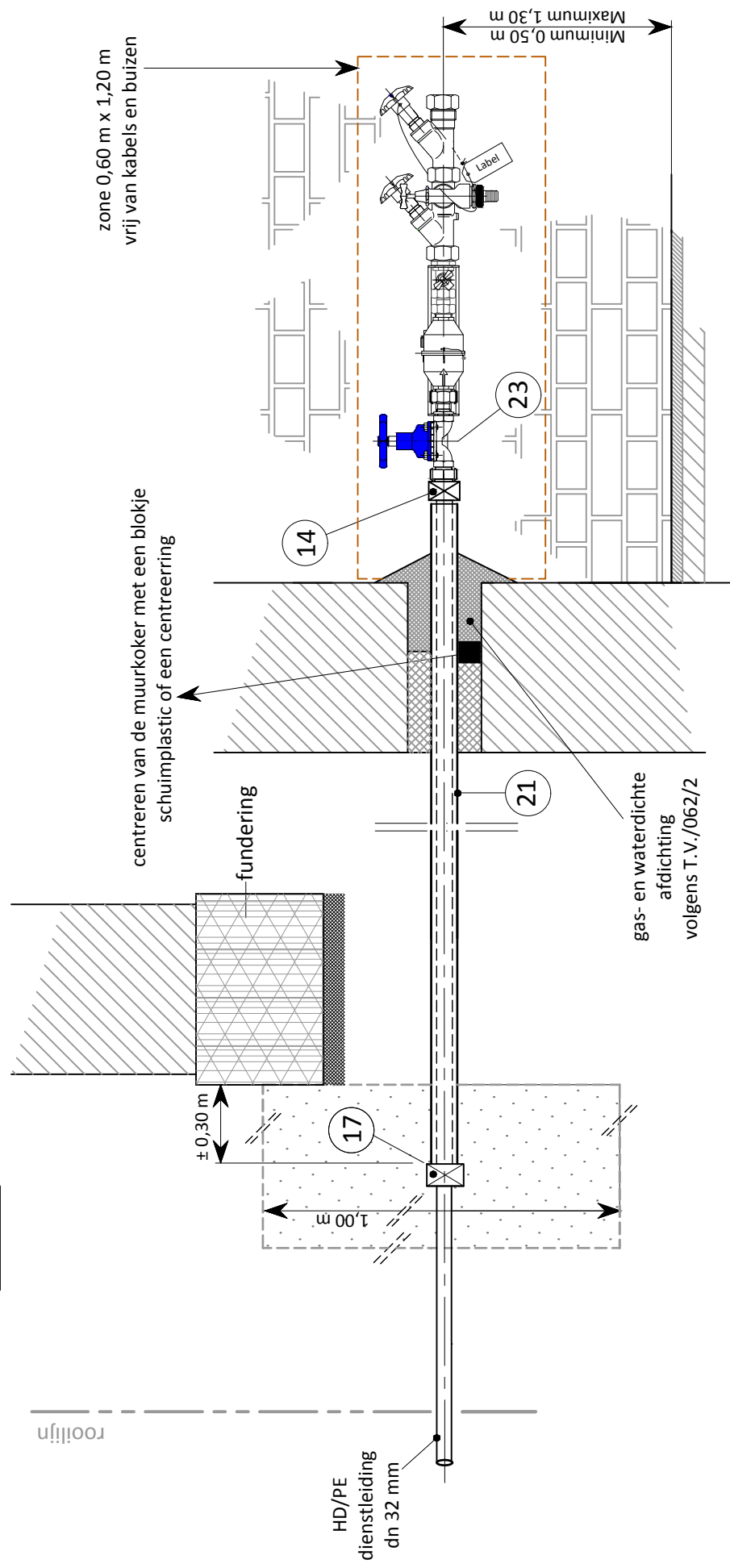
Zijaanzicht



Opmerking: De afstand tussen het center van de koker en de muur waartegen de watermeterconfiguratie geplaatst wordt is steeds 12 cm.

IV.2.3.b. Zonder voorkelder

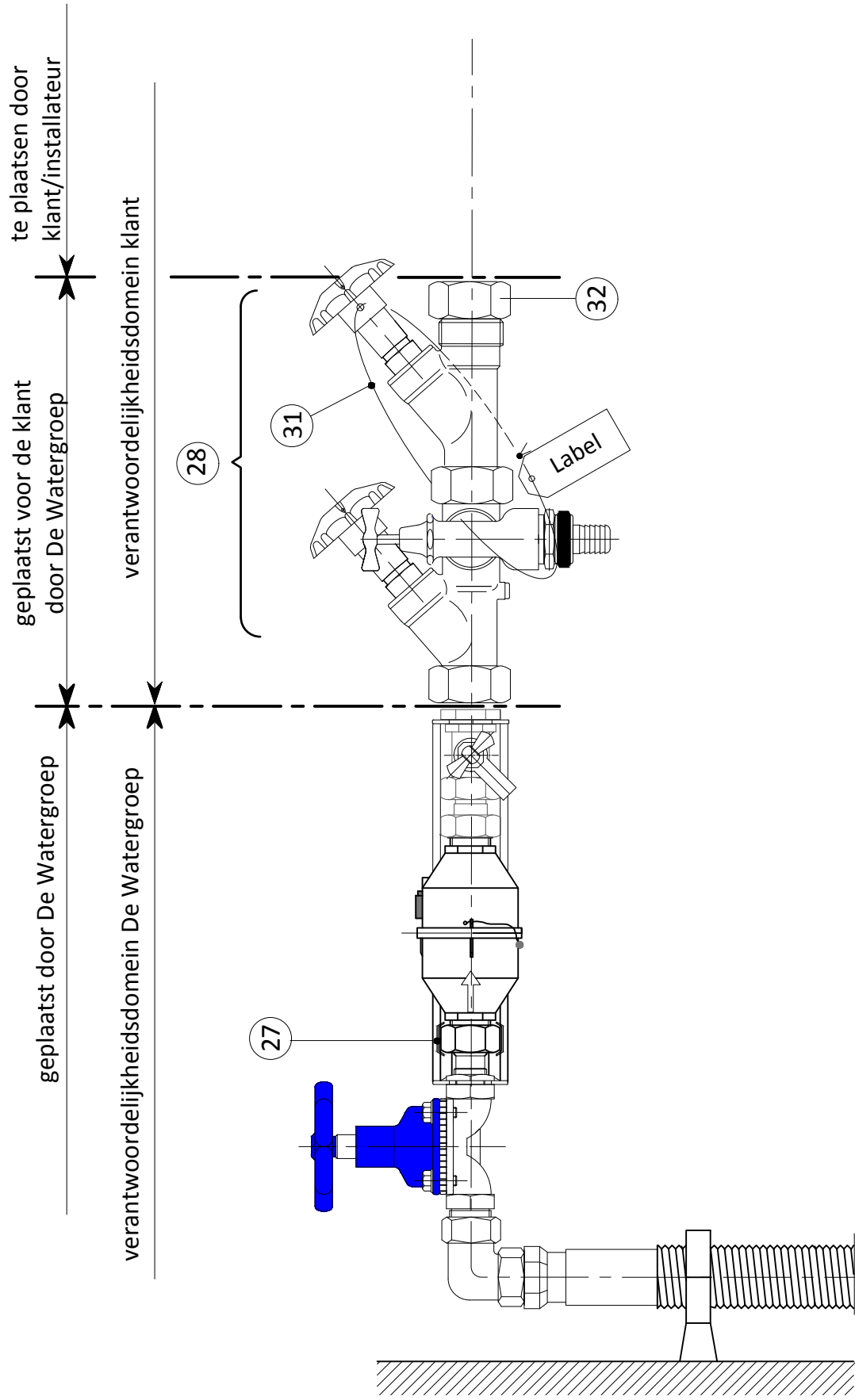
Zijaanzicht



Opmerking: De afstand tussen het center van de koper en de muur waartegen de watermeterconfiguratie geplaatst wordt is steeds 12 cm.

V. Verzegeling ééntapsinstallatie.

(Enkel van toepassing voor het personeel van De Watergroep)



VI. Nomenclatuur

<u>1</u>	Gietijzeren aanboorzadel voor kunststofleidingen (PVC, HD/PE) met geïncorporeerde zitting voor insteekschuif * volgens type plan T/061/5.
<u>2</u>	Gietijzeren aanboorzadel met beugel in RVS voor andere leidingmaterialen (GIJ, staal en vezelcement) volgens type plan T/061/6.
<u>3</u>	Bouten, sluitringen en moeren in RVS, volgens T.V./059/1.
<u>4</u>	Rechte of haakse gietijzeren of kunststof (POM-PA - reductie) insteekkoppeling voor HD/PE 32 mm ** (M) (type: "Push-fit") (technische eisen volgens DIN 8076, deel 1).
<u>5</u>	Rechte of haakse gietijzeren of kunststof (POM-PA - reductie) insteekkoppeling voor HD/PE 63 mm ** (M) (type: "Push-fit") (technische eisen volgens DIN 8076, deel 1).
<u>6</u>	Gietijzeren of kunststof (POM) dienstkraan DN 25 met aan de ene zijde mannelijk draadeinde G 1 1/4" en aan de andere zijde een HD/PE insteekkoppeling Ø 32 mm (type: "Push-fit") (geïntegreerd of verplicht gemonteerd). ***
<u>7</u>	Gietijzeren of kunststof (POM) dienstkraan DN 25 en DN 50 met aan beide zijden HD/PE insteekkoppelingen (type: "Push-fit"). ***
<u>8</u>	Gietijzeren of kunststof (POM) dienstkraan DN 50 met aan de ene zijde mannelijk draad G 2" en aan de andere zijde een HD/PE insteekkoppeling Ø 63 mm (type: "Push-fit") (geïntegreerd of verplicht gemonteerd). ***
<u>9</u>	Gietijzeren of kunststof straatpot voor dienstkraan volgens type plan T/072/5 en technische steekkaart T.V./072/3.
<u>10</u>	Commerciële kunststof ondersteuningskader voor dienstkraan zie T.V./072/3.
<u>11</u>	Bestrating: betondallen, klinkers, enz. ...
<u>12</u>	Commerciële uitbouwstuk bestaande uit: verlengspindel met koppelmof en schutsbuis, commercieel / passend model behorend bij de dienstkraan.
<u>13</u>	Gietijzeren of messing sleutelkap volgens type plan T/042/3.
<u>14</u>	PE-koppeling voor leidingen dn 32 / 1" in messing of kunststof.
<u>15</u>	Messing roteerbare bochten 90° met geïntegreerde HD/PE-koppeling 1" volgens type plan T/063/1.
<u>16a</u>	Elektrolasbocht 90° met twee aangevormde lasmoffen volgens T.V./057/ 7.
<u>16b</u>	Elektrolas overgangsbocht 90° met messing of RVS losse moer 4/4" volgens T.V./057/7.
<u>17</u>	Afdichting koker volgens type plan T/062/2.
<u>18</u>	Sneldrogende cement.
<u>19</u>	RVS / PVC klembeugel voor PVC-U koker.
<u>20</u>	Met zand bedekte muurdoorgang, volgens type plan T/062/2.
<u>21</u>	Koker voor PVC-U dn 63, reeks 8, volgens de norm NBN EN 1452-2.
<u>22</u>	Flexibele uitwendig geribte PVC-buis, volgens type plan T/062/2.
<u>23</u>	Messing of kunststof hoofdkraan type I membraanafsluiter met onrechtstreekse doorgang volgens T.V./017/2 en T.V./017/3.
<u>24</u>	Watermeter, met bouwlengte van 165 of 190 mm en mannelijk draaduiteinde G 1" .
<u>25</u>	RVS-steun voor watermeter, volgens type plan T/064/1.
<u>26</u>	Messing Té-stuk voor controlekraan volgens T/063/5
<u>27</u>	Te verzegelen met kunststof verzegelkap volgens R/061/4.

VI. Nomenclatuur (vervolg)

<u>28</u>	Compacte minibinneninstallatie volgens T/063/13.
<u>29</u>	Energiebocht (te bekomen bij de elektriciteitsmaatschappijen).
<u>30</u>	Een door de Watergroep goedgekeurde gas- en waterdichte afdichtingskit, zie T.V./062/2.
<u>31</u>	Verzegeling door kunststof verzegeldraad + kunststof plaatje met vermelding dat het enkel kan verbroken worden zo de binneninstallatie is goedgekeurd.
<u>32</u>	Messing stop volgens T/063/9.
<u>33</u>	Scharnierkoppeling volgens type plan T/063/9. Facultatief: enkel toegepast indien de eerste hoofdkraan niet spanningsloos kan geplaatst worden.
<u>34</u>	Commercieel rond blauw (Ral 5003 of RAL 5015) kunststof identificatieplaatje diameter \pm 40 mm, dikte \pm 2 mm met opdruk W (water).
<u>35</u>	<p>Hoogwaardige montagelijm met vullend vermogen om kunststof identificatieplaatje (nomenclatuur nr. 34) mee tegen de gevel te lijmen. De lijm moet aanvaard zijn door De Watergroep en minimaal aan volgende eisen voldoen:</p> <ul style="list-style-type: none"> - hoge aanvangshechting - vochtbestendig - verwerkingstemperatuur tussen -5°C en +30°C - temperatuursbestendigheid tussen -15°C tot +60°C - minimum eindsterkte (DIN EN 205) na een droogtijd van 60 minuten: 2 N/mm²

Vergelijkingstabel dn - DN

Thermoplasten >	< andere materialen
<u>dn = uitwendige diameter (in mm)</u>	<u>DN = inwendige diameter (in mm)</u>
32 (HD/PE)	25
63 (HD/PE)	50
90 (HD/PE + PVC-U)	80
110 (HD/PE + PVC-U)	100
160 (HD/PE + PVC-U)	150
225 (HD/PE + PVC-U)	200
280 (HD/PE + PVC-U)	250
315 (PVC-U)	300
355 (HD/PE)	400
450 (HD/PE)	500
560 (HD/PE)	500

- * De gietijzeren onderdelen van het aanboorzadel, de dienstkranen en koppelingen zijn bekleed met epoxy poederbekleding, minimum 250 µm.
- ** De reductie kan ook gemaakt worden door een gietijzeren reductiestuk (warm verzinkt 500 gr/m²) en een gietijzeren / kunststof insteekkoppeling.
- *** De gietijzeren dienstkranen moeten verder voldoen aan de technische steekkaart T.V./016/1 en de kunststof (POM) dienstkranen moeten voldoen aan de kwaliteitseisen van de norm EN 1452, deel 4 (PVC-U), wel uitgevoerd met de parameters voor POM.

Kwaliteit van het gietijzer: min. klasse FNG 42.12 of min. FGG 25.

Belangrijke opmerkingen :

1. De fabrikant draagt de volle verantwoordelijkheid voor wat betreft de mechanische weerstand van de aanboorzadels.
2. De kunststof bekleding alsook de elastomere afdichtingen moeten voldoen aan de "BELGAQUA HYDROCHECK" keuringsmethode.
3. Markering: ABZ 1, met minimum/maximum bereiken op een onuitwisbaar etiket en het kenteken van de fabrikant.

VII. Bijlagen:

Bijlage 1: Praktische tabel toe te passen aanboorzadel in functie van het materiaal (gietijzer, staal of vezelcement)

De opgegeven maten voor vezelcement-buizen zijn de gedraaide uiteinden en tussen haakjes de benaderende uitwendige diameters												
Toepassingen												
Aanboorzadel	Bereik beugel min. - max.	Inwendige draad aftakking aanboorzadel met eventuele reductie	Staal		Gietijzer		E.B.	Vezel-cement				
			Oude maat	NBN 744	FGG	FNG		15	20	25	20	25
ABZ 1A	58 mm - 70 mm	G 5/4"	58 66	60,3 66	59	-	-	-	-	-	-	-
ABZ 1B	70 mm - 82 mm	G 5/4"	-	-	80	77	-	-	-	-	-	-
ABZ 2A	88,9 mm - 108 mm	G 2"	88,9 108	88,9	101	98	93 - (102)	84 (93)	84 (93)	84 (93)	80 (89)	80 (89)
ABZ 2B	102 mm - 130 mm	G 2"	108	-	-	-	-	104 (113)	104 (113)	104 (113)	98 (107)	100 (109)
ABZ 3A	132 mm - 158 mm	G 2"	-	114,3	122	118	113 (122)	-	-	-	120 (129)	-
ABZ 3A	132 mm - 158 mm	G 2"	133	133	-	144	133 (142)	124 (133)	124 (133)	128 (137)	-	124 (133)
ABZ 3B	159 mm - 185 mm	G 2"	159	-	148	-	-	-	-	-	149 (158)	-
ABZ 3B	159 mm - 185 mm	G 2"	-	168,3	174	170	158 (167)	153 (162)	153 (162)	161 (170)	-	153 (162)
ABZ 4	185 mm - 217 mm	G 2"	185 211	-	200	-	183 (192)	208 (217)	180 (189)	205 (214)	176 (185)	184 (193)
ABZ 5	219 mm - 278 mm	G 2"	-	219,1	226	222	-	-	-	215 (224)	-	-
ABZ 5	219 mm - 278 mm	G 2"	-	-	-	-	236 (245)	234 (243)	-	255 (234)	234 (243)	244 (253)
ABZ 5	219 mm - 278 mm	G 2"	267	273	252 278	274	265 (276)	264 (275)	246 (257)	256 (267)	-	-
ABZ 6	279 mm - 337 mm	G 2"	-	-	304	-	294 (305)	292 (303)	275 (286)	289 (300)	288 (299)	300 (311)
ABZ 6	279 mm - 337 mm	G 2"	318	323,9	330	326	323 (334)	321 (332)	306 (317)	320 (331)	-	-
ABZ 6	279 mm - 337 mm	G 2"	-	-	-	-	-	-	-	-	-	-
ABZ 7	338 mm - 400 mm	G 2"	368	355,6	-	-	354 (365)	350 (361)	368 337 (379)	353 (364)	346 (357)	360 (371)
ABZ 7	338 mm - 400 mm	G 2"	-	-	378	378	-	-	-	384 (395)	-	-

Opmerking:

Met maximum 4 zadels en hun respectievelijke dichtingen moet men het bereik van ABZ 1 tot en met ABZ 7 kunnen verwezenlijken.

Per ABZ zal men één beugel voorzien die de min. en max. bereiken volgens de tabel kan overbruggen. De ABZ 1 tot en met ABZ 3B zijn voorzien van een beugel van het vaste type.

Indien men voor de overige ABZ een telescopisch type zou aanbieden, dan moet er per DN een merking aanwezig zijn. De aanboorzadels en hun respectievelijke beugel worden gemonteerd geleverd. De breedte van de RVS-beugel bedraagt min. 60 mm.

Bijlage 2:

Toegelaten configuraties voor kunststof hoofdleidingen

dn kunststofleiding	DN aanboorzadel	Aftakking aanboorzadel	Volgens principetekening
63 75	50 65	G 1 1/4" Vr.	<p>Principetekening nr 1: - dienstkraan DN 25, M. 1 1/4" met geïntegreerde of verplicht gemonteerde insteekkoppeling HD/PE 32 mm.</p> <p>Principetekening nr 2: - insteekkoppeling M.1 1/4" - HD/PE 32 mm - dienstkraan DN 25 met insteekkoppeling beide zijden - HD/PE 32.</p>
90 110 160 225 280 315 355	80 100 150 200 250 300	G 2" Vr.	<p>Principetekening nr 1: - reductie M. 2" - Vr. 1 1/4" - dienstkraan DN 25, M. 1 1/4" - Vr. 1 1/4" - insteekkoppeling M. 1 1/4" voor HD/PE 32 mm. - dienstkraan DN 50, M. 2" met insteekkoppeling HD/PE 63 mm.</p> <p>Principetekening nr 2: - reductie M. 2" - Vr. 1 1/4" - insteekkoppeling M. 1 1/4" - HD/PE 32 mm - dienstkraan DN 25 met insteekkoppeling beide zijden - HD/PE 32.</p>

Bijlage 3:

Toegelaten configuraties voor hoofdleidingen uit andere materialen (gietijzer, staal of vezelcement).

Aanboorzadel	Aftakking aanboorzadel	Volgens principetekening
<p>ABZ 1</p>	<p>G 1 1/4" Vr.</p>	<p><u>Principetekening nr 1:</u> - dienstkraan DN 25, M. 1 1/4" met geïntegreerde of verplicht gemonteerde insteek koppeling HD/PE 32 mm.</p> <p><u>Principetekening nr 2:</u> - insteek koppeling M.1 1/4" - HD/PE 32 mm - dienstkraan DN 25 met insteek koppeling beide zijden - HD/PE 32.</p>
<p>ABZ 2 tot en met ABZ 6</p>	<p>G 2" Vr.</p>	<p><u>Principetekening nr 1:</u> - reductie M. 2" - Vr. 1 1/4" - dienstkraan DN 25, M. 1 1/4" - Vr. 1 1/4" - insteek koppeling M. 1 1/4" voor HD/PE 32 mm. - dienstkraan DN 50, M. 2" met insteek koppeling HD/PE 63 mm.</p> <p><u>Principetekening nr 2:</u> - reductie M. 2" - Vr. 1 1/4" - insteek koppeling M. 1 1/4" - HD/PE 32 mm - dienstkraan DN 25 met insteek koppeling beide zijden - HD/PE 32.</p>